



25/50

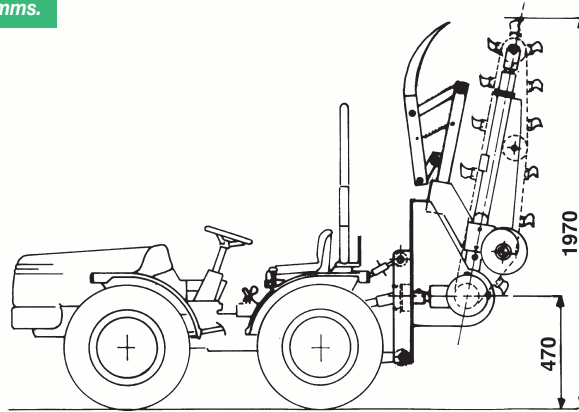
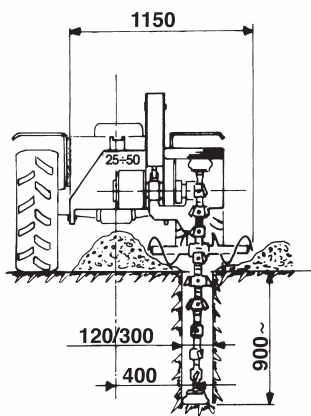


**GRUPPO
PORTATO**

**TRENCH
GROUP**



Dimensioni di ingombro in mm. - Overall sizes in mms.



TEZA 25/50

Realized by Overprint

Attrezzo per l'esecuzione di trincee su materiale vegetale compatto. Il gruppo di scavo viene montato sul sollevatore con attacco a tre punti ed azionato dalla presa di forza a 540 giri/min di qualsiasi trattore da 30-60 cv in grado di consentire una velocità di circa 300 m/h con motore a regime.

Trenching equipment for compact vegetable soils. The trench group is applied on the 3-point linkage and put in action by the 540 r.p.m. power take-off of any 30-60 hp tractor which can move with a 300 mts/H speed at its working rate.



DATI TECNICI

- Trasmissione alla catena di scavo tramite albero cardanico e limitatore di coppia a dischi.
- Spostamento del materiale scavato tramite doppia vite senza fine.
- Posizione di scavo laterale: asse di scavo disassato di 40 cm rispetto all'asse della presa di forza.
- Tenditore idraulico della catena di scavo con ammortizzatore.
- Utensili di scavo per terreno vegetale di tipo avvitato per facilitare la manutenzione.
- Profondità di scavo regolabile da 0 a 90 (110) cm tramite martinetto idraulico.
- Larghezza di scavo regolabile da 12 a 30 cm. Peso: Kg 330 con cardano e pulitore di scavo.

ACCESSORI A RICHIESTA

- Pulitore di scavo estendibile.
- Profondità di scavo pari a cm 110.
- Trasmissione idraulica all'utensile di scavo.

Tutti i dati si intendono come non vincolanti per il Costruttore



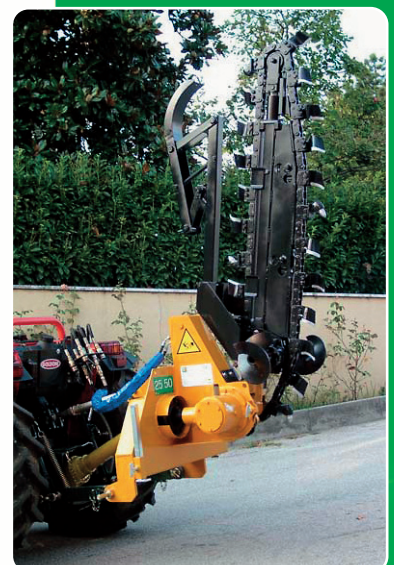
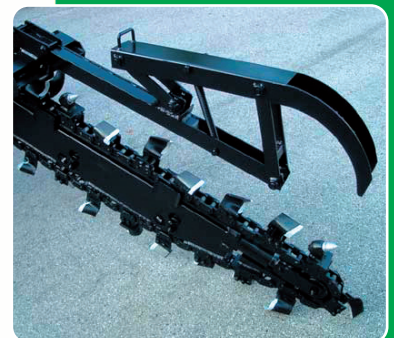
TECHNICAL DATA

- Mechanical transmission to the trench-chain by cardan shaft and torque limit-switch by discs.
- Excavated ground moving by double auger.
- Lateral trench-position: trench-axle is 40 cms far from the power take off one.
- Trench-chain hydraulic stretcher with shock absorber.
- Screwed bucket tools for vegetable soils and easy maintenance.
- Adjustable trench-depth from 0 to 90 (110) cms by a hydraulic jack.
- Adjustable trench-width from 12 to 30 cms. Weight: 330 kgs with trench-cleaner and cardan shaft.

ACCESSORIES

- Extendible trench-cleaner.
- 110 cms trench-depth.
- Hydraulic transmission to the cutting tool.

All data are approximate and not binding for the manufacturer



SCHEMA PRESTAZIONI IN MT/ORA IN TERRENI VEGETALI PERFORMANCE GRAPH IN METER/HOUR IN SOFT VEGETABLE SOILS

PROFONDITÀ/DEPTH (cm)	LARGHEZZA/WIDTH (cm)			
	15	20	25	33
-				
30	1000	900	800	700
45	800	700	600	400
60	600	500	400	280
75	400	300	220	180
100	240	200	140	120



GARBIN
GROUP
info@garbin.it - www.garbin.it

GARBIN GROUP SRL
Via Leonardo Da Vinci, 38
36034 MALO (VI) Italy
Tel. ++39 0445 602900
Fax ++39 0445 580101