



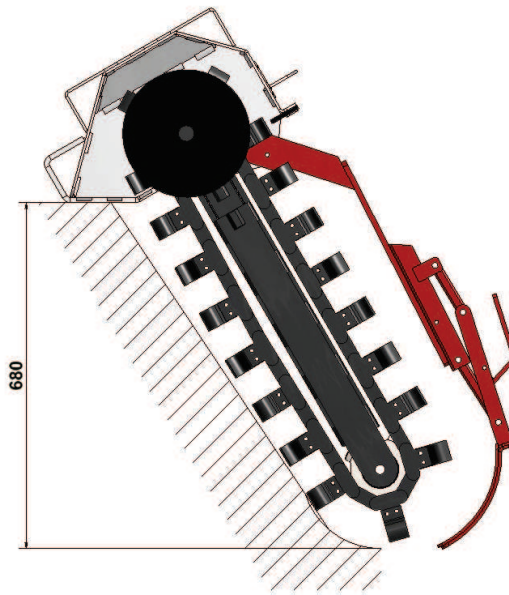
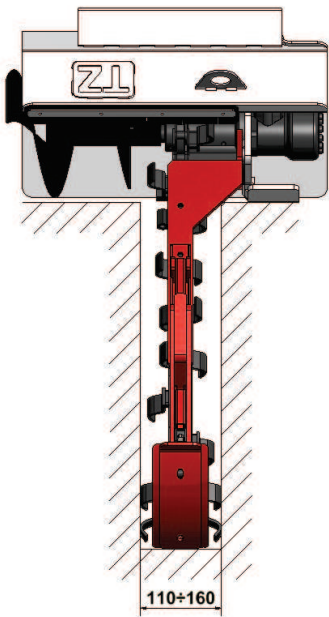
H08

GRUPPO IDRAULICO
TRENCH IMPLEMENT



Dimensioni di ingombro in mm. - Overall sizes in mms.

TEZA H08



Applicazione per minipale o miniescavatore in grado di erogare all'utensile di scavo almeno 20-40 litri al minuto ad una pressione max di 170 bar.

Accessory for skid steer loaders and mini-excavators which are able to supply 20-40 litres per minute at maximum 170 bar



Dati tecnici

- Profondità di scavo regolabile da 0 a 68 cm
- Larghezza di scavo: 11 cm (a richiesta 13 e 16 cm)
- Utensili di scavo a zappetta con taglio riportato ai carburi di silicio, a picco con inserto al carburo di tungsteno o soluzioni miste
- Catena di scavo rinforzata con passo da 50,80 mm
- Motore di cilindrata da 125 cc a 200 cc
- Spostamento del materiale scavato tramite coclea singola, sul lato destro.
- Peso: 110 kg

ACCESSORI A RICHIESTA:

- Pulitore di scavo retrattile
- Piastra di attacco personalizzata

Tutti i dati si intendono come non vincolanti per il costruttore



Technical data

- Adjustable trench-depth from 0 to 68 cm
- Trench-width: 11 cm (on request 13 and 16 cm)
- Cutting tools: hardened bucket tools, carbide bits with tungsten tip or mixed solutions.
- Reinforced trench chain with 50,80 mm pitch.
- 125 cc engine or 200 cc engine
- Excavated ground moving by means a single auger, on right side.
- Weight: 110 kg

ACCESSORIES ON REQUEST:

- Extendible trench cleaner
- Special attachment plate due to your drawing

All data are approximate and not binding for the manufacturer.



TEZA **GARBIN** GROUP
info@garbin.it - www.garbin.it

GARBIN GROUP SRL
Via Leonardo Da Vinci, 32b
36034 MALO (VI) Italy
Tel. ++39 0445 602900
Fax ++39 0445 580101