



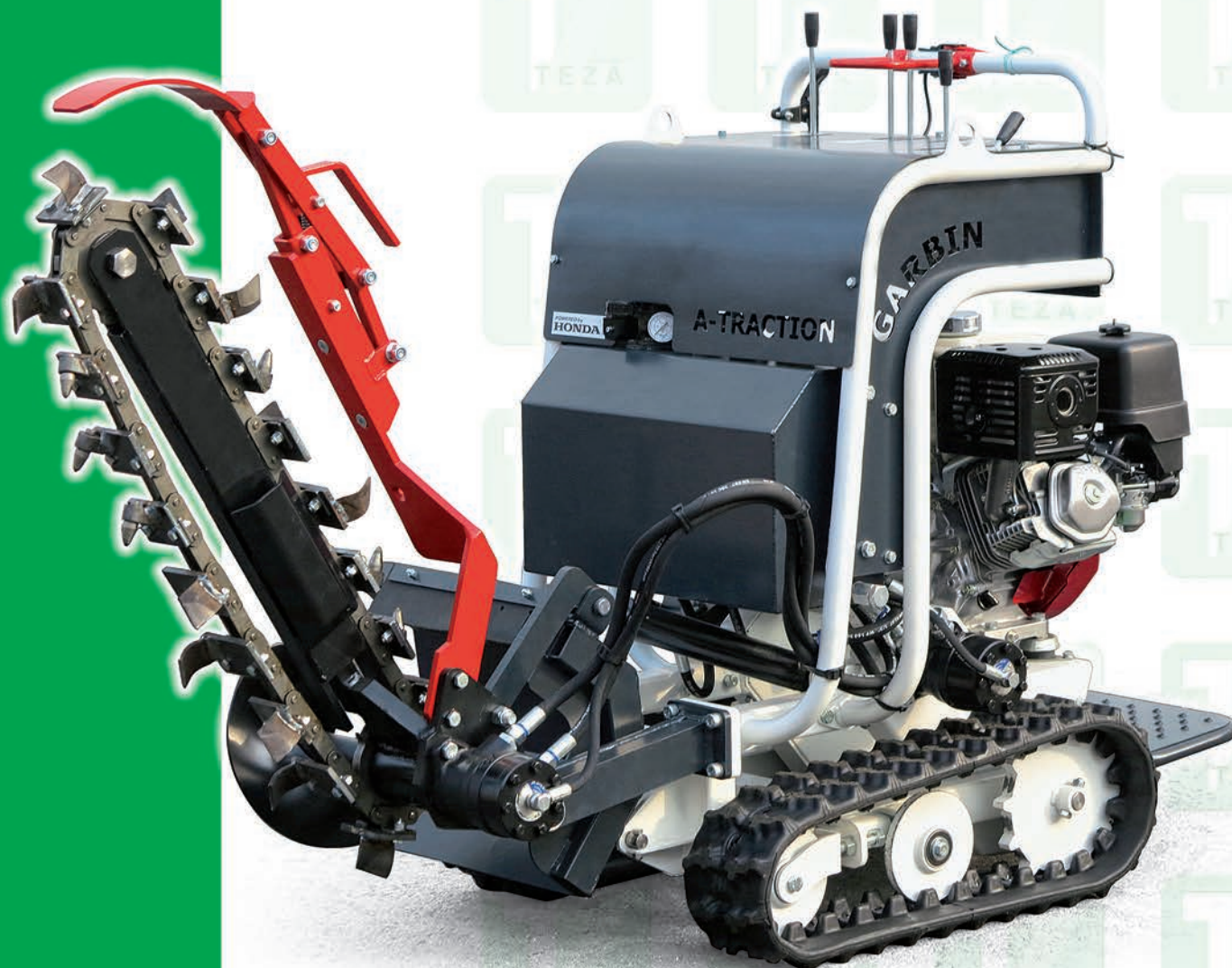
# A-Traction

Eccellenza / excellence  
MADE IN ITALY

**BREVETTATO  
PATENTED**

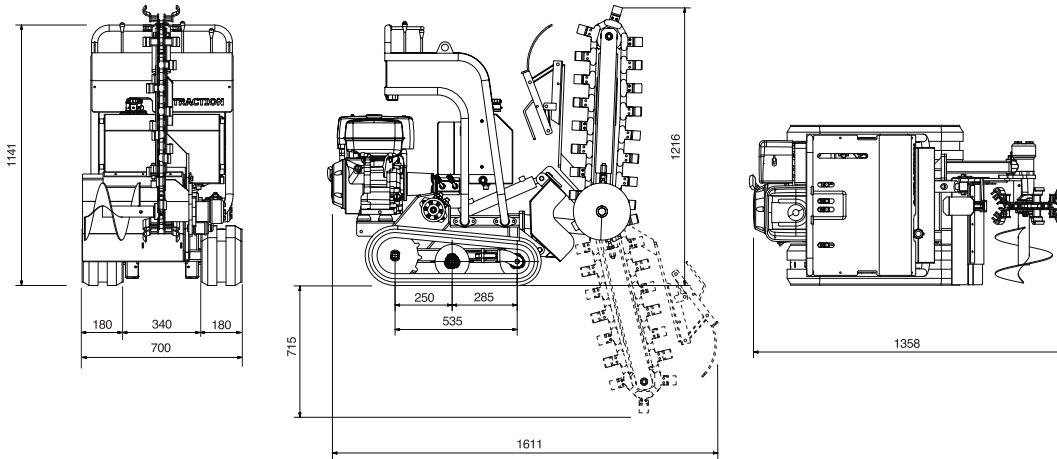
**ESCAVATRICE  
IDRAULICA  
A CINGOLO**

**HYDRAULIC  
TRENCHER  
ON TRACK**



**NOVITÀ 2013 - NEWS 2013**

Dimensioni di ingombro in mm. - Overall sizes in mms.



**TZ** A-Traction



© over-print.it



**TZ A TRACTION** racchiude l'esperienza di 50 anni di scavi a catena. Obiettivo perseguito è la robustezza e la velocità di scavo. Raggiunge 60 cm di profondità con una larghezza di 16 cm ad una velocità di 60 metri ora. Integralmente idraulica, manutenzione quasi nulla, con i suoi 70 cm di larghezza passa da qualunque porta ed occupa uno spazio minimo a riposo, totalmente priva di elettronica ed in grado di operare su qualsiasi tipo di terreno grazie alla trazione dei suoi cingoli. La nuova frontiera dello scavo a catena per un investimento duraturo nel tempo.

**TZ A TRACTION** is the result of more than 50 years excavation experience. It makes an ideal long term investment because it gives the user an excavation product that has both strength and speed with minimal maintenance and no electronics to worry about. Its excellent traction allows it to reach a depth of 60 cm x width of 16 cm at a speed of 60 metres per hour on all types of soil. With an overall width of just 70 cm it can pass through most doors and makes it easy to store. Fully hydraulic.

Tutti i dati si intendono come non vincolanti per il Costruttore

All data are approximate and not binding for the manufacturer



## DATI TECNICI

Motore: HONDA 390 GX 13 cv
Alimentazione: benzina verde
Profondità di scavo: 60 cm
Larghezza di scavo: 11-13-16 cm catena asole/mista, 10-12 cm catena picchi
Trasmissione idraulica ai cingoli
Velocità da 0 a 2,5 KM/H nei due sensi di marcia
Spostamento del materiale tramite coclea
Cingoli in gomma 180X60X28 cm
Larghezza: 70 cm
Lunghezza: 136 cm
Altezza :120 cm
Peso in ordine di marcia: 300 kg

## TECHNICAL DATA

Honda engine 390 GX 13 HP
Fuel: unleaded petrol
Trench depths: up to 60 cm
Trench width: 11-13-16 cm with bucket or mixed chain, 10-12 with bit tool chain
Hydraulic transmission to the tracks
Transferring speed from 0 up to 2,5 km (fore- and- aft)
Excavated ground moved by auger
Rubber tracks: 180x60x28 cm
Width: 70 cm
Length: 136 cm
Height: 120 cm
Weight: 300 kg



**TZ** GARBIN GROUP  
info@garbin.it - www.garbin.it

**GARBIN GROUP SRL**  
Via Leonardo Da Vinci, 32/B  
36034 MALO (VI) Italy  
Tel. +39 0445 602900  
Fax +39 0445 580101

distribuito da: