

Morbark

Wood Hog

Model 2600

Model 3800

Model 4600XL

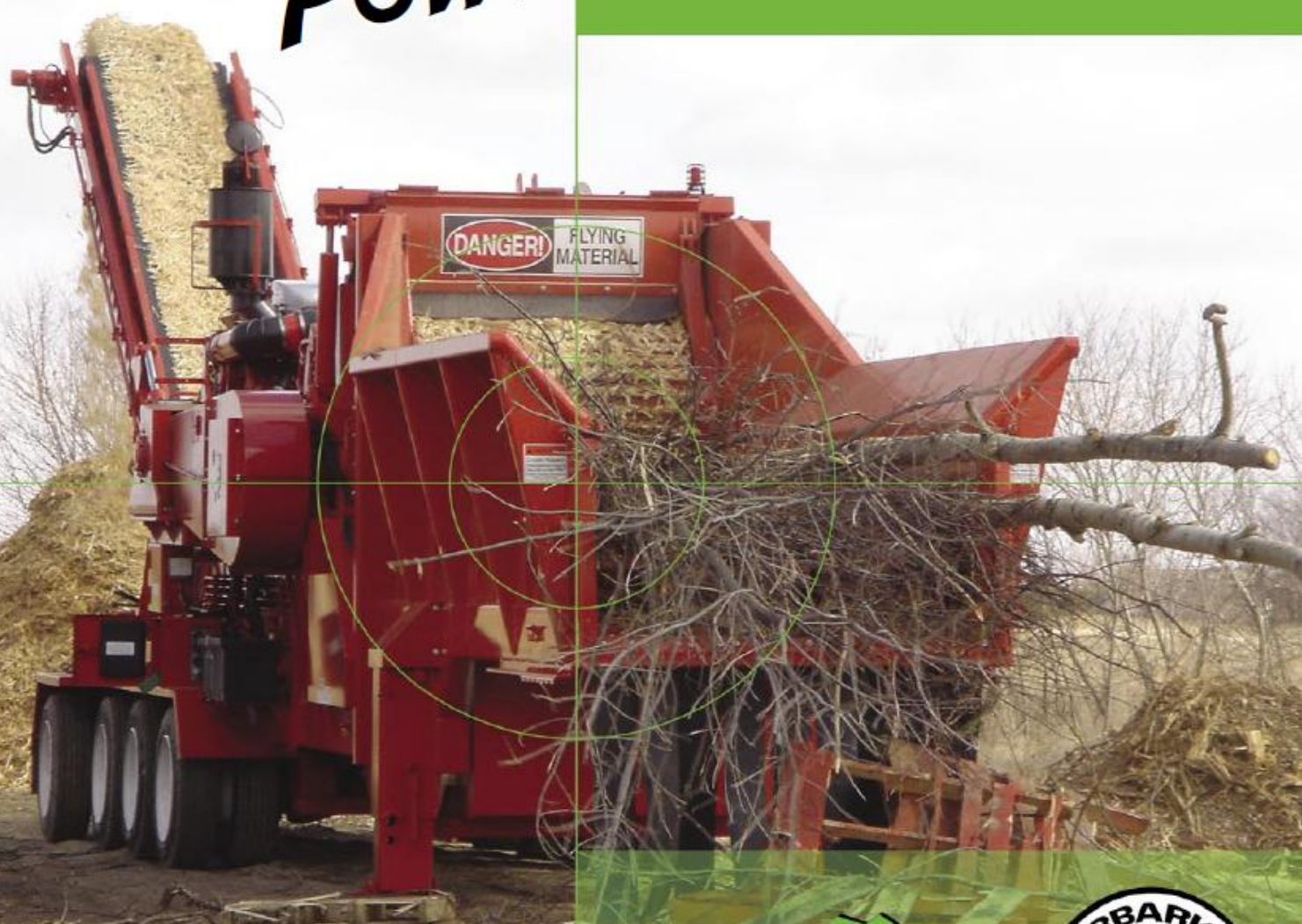
Model 6600

Model 7600

POWERFUL TOOLS

DESIGNED FOR

POWERFUL PEOPLE...



OBMtec
ONS BELANG MECHANISATIE B.V.



Morbark

2600



"Lightweight..."

...bruiser!"



Morbark model 2600 Wood Hog, má taktěž přezdívkou „Baby Hog“, je to poslední přírůstek do rodiny Morbark Wood Hog.

Tento stroj je stejné kvality a odolnosti, jak je u firmy Morbark zvykem.

Morbark 2600 je určen pro uživatele, kteří nepotřebují výkony vyšších řad drtičů firmy Morbark a vyplňuje prázdné místo na trhu drtičů.

Tento stroj je taktěž oblíben pro jeho kompaktnost, snadný transport a nastavení.

Zvláště vhodný je pro zpracování těžebních zbytků a lehkého demoličního odpadu.

Výkon stroje se pohybuje okolo 25 tun za hodinu v závislosti na druhu zpracovávaného materiálu.

Morbark 2600 váží 11,000 kg, snadno splňuje požadavky na dopravu i do těžko dostupných lokalit.

Stroj je osazován motory od 193 kw (260 HP) Tak jako ostatní drtiče Morbark, je i 2600 standardně osazen systémem řízení stroje IQAN. Tento v pravdě variabilní systém umožňuje automaticky nastavovat podávání materiálu, tlak a pozici podávacího válce pro optimalizaci výkonu stroje a motoru.

Skládací dopravník s volitelnou délkou a magnetickou koncovou kladkou, velkou škálou sýt určujících velikost výsledného materiálu, jen zvyšuje oblibu stroje Morbark 2600.



Recycling

Equipment

2600 Tracks



"Compact basic model..."

...with high flexibility!"

Morbark 2600 pásová verze, je všestranný kompaktní stroj, stejné konstrukce jako verze s podvozkem, doplněná o možnost manipulace se strojem například z kabiny nakladače, pomocí dálkového ovladače, stejně jako při ovládání otáček motoru a nastavení podávání materiálu.



3800/3800 Tracks

4
5



Morbark 3800 Wood Hog je vysoce výkonný horizontální drtič, určený ke zpracování různých druhů dřevních odpadů.

Drťící ústrojí tohoto stroje je vyvinuto s důrazem na dlouhou životnost a odolnost.

Materiál je nakládán do násypky o objemu 6,7m³ s výkonným podávacím řetězovým ústrojím posouvajícím materiál směrem k horizontálnímu podávacímu válci. Podávací válec je poháněn vnitřním planetovým ústrojím bez řetězů a ozubení.

To znamená vyšší otáčky a nižší náklady na údržbu a trvanlivost ústrojí. Materiál zpracovaný rotorem je následně odváděn výložníkovým dopravníkem o šířce 90cm. do výšky 514cm. Dopravník je osazen koncovou magnetickou kladkou pro separaci drobného železného materiálu.

Standardní vybavení stroje obsahuje elektronicky ovládaný podávací systém sledující otáčky motoru, bezpečnostní vypínače, dálkové ovládání a systém proti přetížení stroje. Nadto jsou stroje standardně osazeny systémem řízení IQAN zajišťujícím maximální produkci materiálu při zachování optimálních otáček motoru.

Nyní také verze s nakladačem, kabinou, otočnými pásy a nápravou!



"High mobility..."



... and very versatile!"

4600XL



"Minimum costs per ton..."

...maximum capacity!"

Morbark 4600 vám nabízí vysoký výkon, za přijatelnou cenu. Model 4600XL patří do rodiny výkonných drtičů značky Morbark zvaných Wood Hog's.

Výkon stroje, jehož drtičí ústrojí je navrženo s ohledem na maximální výkon v závislosti na typu motoru, síť stroje a druhu materiálu se pohybuje až k 100 tunám materiálu za hodinu.

Stroj lze osadit motory o výkonu od 860 do 1050 hp. Z důvodů dodržení provozních norem, snazší a rychlejší přepravy je stroj osazen tří nápravovým podvozkem.

Z důvodu zrychlení zpracování zbytků po těžbě, palet, pařezů a dalšího materiálu je model 4600XL vybaven výkonným rotorem, s pevnými držáky drtičích kladiv, osazenými dvoustrannými návarovými, otočnými kladivy, nebo tvrdokovovými, výměnnými kladivy a nahrávači.

Prostorná (10,2 m³) násypka stroje, vybavená podávacími řetězy, posunuje materiál k podávacímu válci a drtičímu ústrojí. Po zpracování je materiál odváděn pomocí vynášecího dopravníku s vykládací výškou 505cm a šířkou 91cm.



Technical details...



Popis	Model 2600	Model 2600 Tracks	Model 3800	Model 4600XL
Délka (pracovní)	10,36 m (10,36 m)	8,91 m (8,91 m)	17,10 m (10,68 m)	19,21 m (12,78 m)
Výška(pracovní)	3,47 m (3,47 m)	3,58 m (3,58 m)	5,14 m (3,98 m)	5,05 m (3,91 m)
Šířka (pracovní)	2,40 m (2,40 m)	2,59 m (2,59 m)	2,99 m (2,99 m)	3,26 m (2,99 m)
Váha	11,3 Tons	14,5 Tons	24 Tons	31 Tons
Váha na tažném čepu	2,4 Tons	-	6,1 Tons	10 Tons
Váha na nápravě	8,9 Tons	-	17,9 Tons	21 Tons
Náprava/Pásky – typ	Single axle	Cat 312L	Tandem axle	Tripple axle
Motor	Cat/Cum/John Deere	Cat/Cum/John Deere	Cat/Cum/John Deere	Cat/Cummins
Výkon	up to 260 HP	up to 260 HP	up to 630 HP	up to 860 HP
Kapacita pal. Nádrže	340 Liter	340 Liter	1060 Liter	1.200 Liter
Kapacita hyd. nádrže	348 Liter	348 Liter	708 Liter	670 Liter
Typ podvozku	Trailer	Tracks	Trailer	Trailer
Podávací ústrojí	Model 2600	Model 2600 Tracks	Model 3800	Model 4600XL
Vstupní otvor	508 x 1448 mm	508 x 1448 mm	965 x 1518 mm	1168 x 1524 mm
Kapacita násypky	3,8 m ³	3,8 m ³	6,7 m ³	10,2 m ³
Násypka – šířka	1448 mm	1448 mm	1518 mm	1533 mm
Násypka – délka	3023 mm	3023 mm	4267 mm	5182 mm
Průměr podávacího bubnu	559 mm	559 mm	762 mm	838 mm
Podávací válec - šířka	1353 mm	1353 mm	1397 mm	1559 mm
Podávání výška	2088 mm	2138 mm	2784 mm	2670 mm
Typ podávacího řetězu	WHD 110	WHD 110	WDH 110	WDH 120
Podávací řetězy - množství	4	4	4	4
Rotor	Model 2600	Model 2600 Tracks	Model 3800	Model 4600XL
Průměr rotoru	610 mm	610 mm	711 mm	914 mm
Rotor – šířka	1349 mm	1349 mm	1534 mm	1559 mm
Rotor – otáčky	1200	1200	1155	1155
Počet kladiv	22	22	18	18
Počet nahrávačů	22	22	18	18
Počet sít	2	2	3	3
Síla síta	19 mm	19 mm	25,4 mm	25,4 mm
Vynášecí systém	Model 2600	Model 2600 Tracks	Model 3800	Model 4600XL
Dopravník – šířka	1041 mm	1041 mm	1219/914 mm	1219/914 mm
Dopravník – délka	5304 mm	5507 mm	5410/7956 mm	6401/8179 mm
Dopravník – výška	3454 mm	3437 mm	5142 mm	5045 mm
Výkon	Model 2600	Model 2600 Tracks	Model 3800	Model 4600XL
Demoliční dřevo	17 Tons/Hour	17 Tons/Hour	40 Tons/Hour	60 Tons/Hour
Odpad po těžbě	25 Tons/Hour	25 Tons/Hour	60 Tons/Hour	100 Tons/Hour
Pařezy	20 Tons/Hour	20 Tons/Hour	50 Tons/Hour	85 Tons/Hour



Model 4600XL Tracks	Model 6600	Model 6600 Tracks	Model 7600	Popis
15,95 m (11,93 m)	20,67 m (13,34 m)	16,72 m (12,68 m)	21,63 m (14,31 m)	Délka (pracovní)
3,53 m (3,53 m)	5,84 m (4,11 m)	3,82 m (3,59 m)	5,63 m (4,09 m)	Výška(pracovní)
3,33 m (3,33 m)	3,07 m (3,07 m)	3,62 m (3,62 m)	3,37 m (3,37 m)	Šířka (pracovní)
31 Tons	37 Tons	43 Tons	45,3 Tons	Váha
-	11,4 Tons	-	12,9 Tons	Váha na tažném čepu
-	25,5 Tons	-	32,4 Tons	Váha na nápravě
Cat 325L	Tripple axle	Cat 33L	Tripple axle	Náprava/Pásky – typ
Cat/Cummins	Cat/Cum/John Deere	Cat/Cummins	Cat/Cummins	Motor
up to 860 HP	up to 1000 HP	up to 1000 HP	up to 1000 HP	Výkon
1.135 Liter	1.625 Liter	1.475 Liter	1625 Liter	Kapacita pal. Nádrže
1000 Liter	900 Liter	1.265 Liter	985 Liter	Kapacita hyd. nádrže
Tracks	Trailer	Tracks	Trailer	Typ podvozku

Model 4600XL Tracks	Model 6600	Model 6600 Tracks	Model 7600	Podávací ústrojí
1168 x 1524 mm	1676 x 1270 mm	1676 x 1270 mm	1930 x 1651 mm	Vstupní otvor
7,1 m ³	7,6 m ³	5,2 m ³	12,2 m ³	Kapacita násypky
1533 mm	1575 mm	1575 mm	1829 mm	Násypka – šířka
3658 mm	6080 mm	4560mm	5650 mm	Násypka – délka
838 mm	914 mm	914 mm	1216 mm	Průměr podávacího bubnu
1559 mm	1645 mm	1575 mm	1753 mm	Podávací válec - šířka
2575 mm	2721 mm	2715 mm	2983 mm	Podávání výška
WDH 120	WDH 120	WDH 120	WDH 120	Typ podávacího řetězu
4	5	5	5	Podávací řetězy - množství

Model 4600XL Tracks	Model 6600	Model 6600 Tracks	Model 7600	Rotor
914 mm	1067 mm	1067 mm	1257 mm	Průměr rotoru
1559 mm	1692 mm	1692 mm	1835 mm	Rotor – šířka
1155	988	988	800	Rotor – otáčky
18	18	18	18	Počet kladiv
18	18	18	18 (+ 30 loads)	Počet nahrávačů
3	4	4	5	Počet sítí
25,4 mm	25,4 mm	25,4 mm	25,4 mm	Síla síta

Model 4600XL Tracks	Model 6600	Model 6600 Tracks	Model 7600	Vynášecí systém
1219/914 mm	1219/1016 mm	1219/1016 mm	1524/1219 mm	Dopravník – šířka
6401/4572 mm	5776/8512 mm	5776/5168 mm	7600/9120 mm	Dopravník – délka
3353 mm	5639 mm	3800 mm	5472 mm	Dopravník – výška

Model 4600XL Tracks	Model 6600	Model 6600 Tracks	Model 7600	Výkon
60 Tons/Hour	85 Tons/Hour	85 Tons/Hour	100 Tons/Hour	Demoliční dřevo
100 Tons/Hour	180 Tons/Hour	180 Tons/Hour	200 Tons/Hour	Odpad po těžbě
85 Tons/Hour	150 Tons/Hour	150 Tons/Hour	180 Tons/Hour	Pařezy

4600XL Tracks

8

9



"Minimum costs per ton..."

...maximum capacity!"

Morbark 4600XL lze také vybavit pásovým podvozkem. Díky této modifikaci dosáhnete maximálního výkonu spolu s maximální flexibilitou. Tato těžká verze stroje snižuje nároky na umístění stroje, obslužnou techniku a množství zaměstnanců. Stejně jako standardní verze

stroje, je pásová verze vybavena systémem řízení stroje Iqan. Stroj lze snadno ovládat pomocí dálkového ovládání z kabiny nakladače nebo bagru. Morbark 4600XL umožňuje současně zpracovávat materiál a přesunovat stroj z důvodu zvýšení produkce materiálu.





6600

Morbark 6600 Wood Hog se řadí mezi největší stroje které společnost Morbark vyrábí. Jde o enormní stroj s enormní kapacitou, dosahující až 180t /h. Výška výložního dopravníku, která činí 5,6m, umožňuje snadné skladování materiálu, nebo nakládání přímo do návěsu kamionu. Váha stroje 37 tun garantuje životnost stroje a jeho částí při extrémním zatížení během práce. Násypka o objemu 7,6m³ zajišťuje snadné nakládání materiálu pomocí kolového nakladače, pokud však chcete držet krok s tímto strojem, budete potřebovat velmi zdatnou a kvalifikovanou obsluhu nakladače.



Jako všechny ostatní stroje řady wood hog's je model 6600 velmi nenáročný na údržbu. Vysoká kapacita stroje zajišťuje vysokou návratnost a ziskovost.

Tak jako všechny ostatní modely této řady je i tento stroj vybaven omezovačem krouticího momentu, který zajišťuje ochranu motoru, spojky a drtícího mechanismu v případě že se do násypky stroje dostane materiál, který není možné zpracovat.

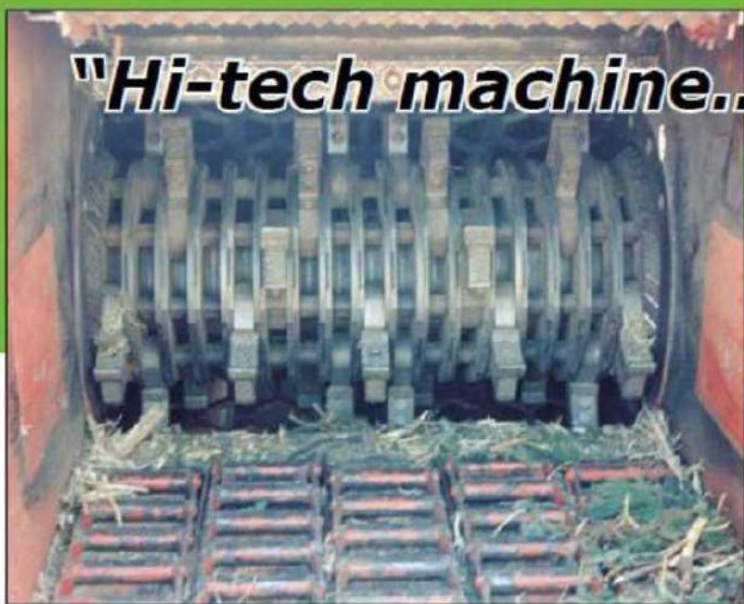
***"Enormous quantity of end product...
...only one Wood Hog!"***



6600 Tracks



"Hi-tech machine..."



Morbark 6600 Wood Hog – pásová verze, je konstrukčně shodná s předešlou verzí stroje, samozřejmě s tím rozdílem, že podvozek je nahrazen pásy.

Stroj je vybaven rotorem enormní velikosti, pěti řadým pásovým podávacím ústrojím a velkým podávacím

... user-friendly! "

válcem. Tato kombinace zajišťuje enormní výkony tohoto stroje. Čtyři síta umístěná za rotorem určují výslednou velikost materiálu, výměnou těchto sít lze snadno velikost výsledného materiálu upravovat dle vašich představ. Pásový podvozek zajišťuje snadný transport stroje v pracovním prostoru bez zbytečných prostojů a zdržení. S motory od 860 do 1200hp, je Morbark 6600 schopen zpracovávat i ty nejtěžší materiály a to s maximální flexibilitou a výstupním výkonem.

Recycling Equipment



7600



Morbark Model 7600 Wood Hog, je také nazýván "Boss Hog", je to největší horizontální drtič vyráběný společností Morbark. Pravděpodobně se jedná o největší horizontální drtič, který byl kdy vyroben. Jak můžete vidět na fotografii níže, je možné stroj

vybavit i elektrickým motorem.

Standardně se dodává jako kolová verze. Stroj je vybaven řídicím systémem Iqan. Tento systém optimalizuje výkon stroje a motoru. Je dodáván standardně s dálkovým ovládním pro co nejjednodušší obsluhu.

Jako volitelnou výbavu stroje, lze objednat: magnetický válec výložníku, el. motor, reverzní ventilátor a různé typy vynášecích dopravníků. Tak jako ostatní modely, lze i u tohoto modelu určovat výslednou velikost materiál pomocí velikosti sítí rotoru.



"The Boss Hog..."

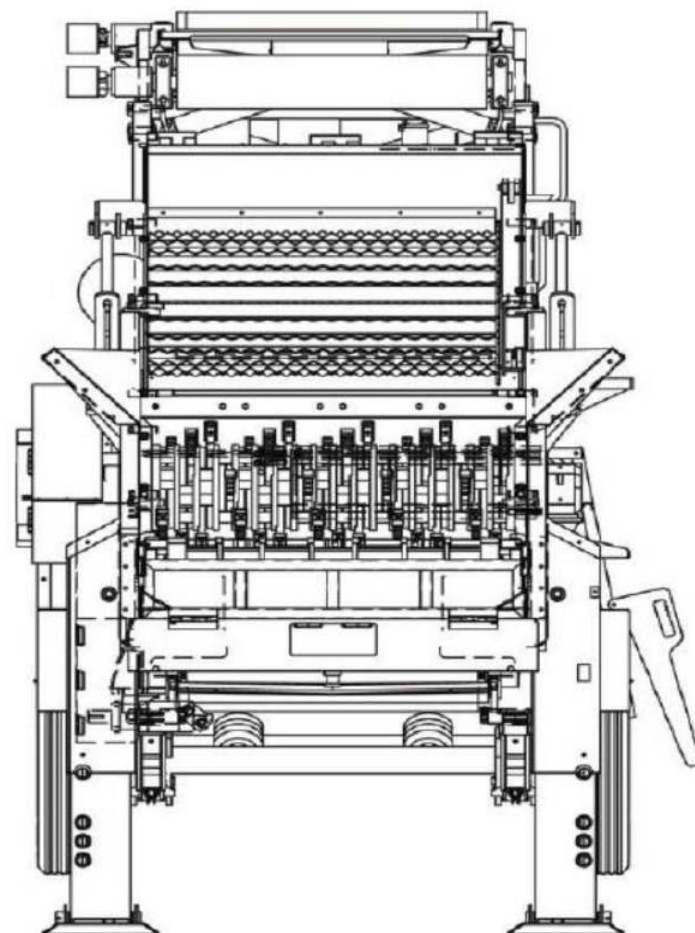
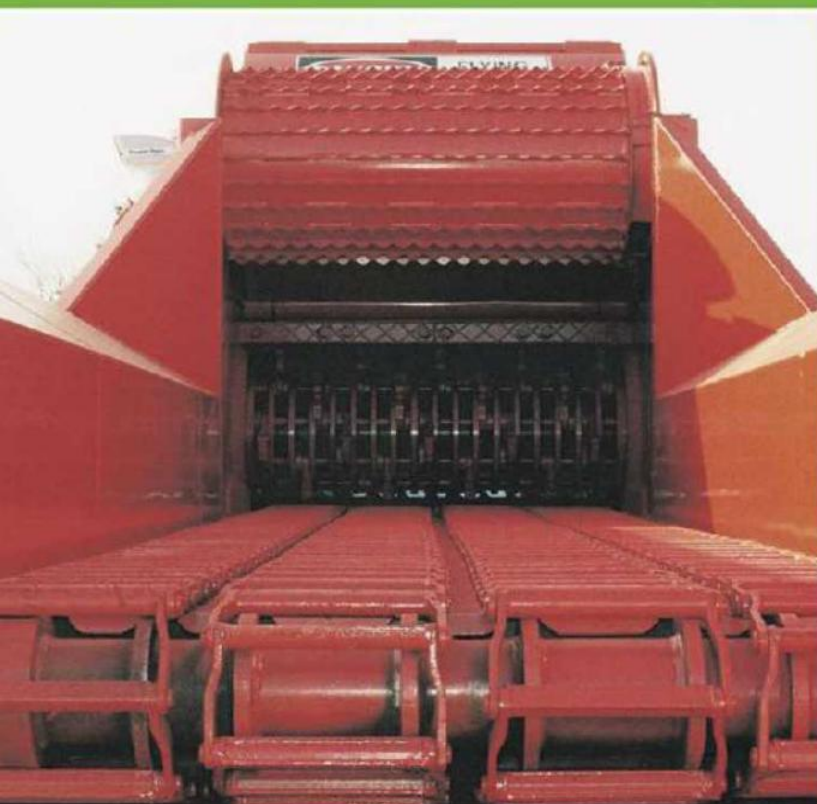
"...maximum capacity!"



Dealer:



*Weights and measurements are given within the normal tolerances.
Manufacturer reserves the right to alter details if necessary*



OBMtec BV

Franklinstraat 9; 9285 WT
Buitenpost (NL) T: +31 (0) 5 11
- 42 45 55 F: +31 (0) 5 11 - 42
39 63 E: info@obmtec.com I:
www.obmtec.com

