

4407
Manipulátory
5507
5509



kramerALLRAD



**Nejsilnější teleskopické
manipulátory Kramer, co kdy byly.**

Užitečná nosnost od 4,3 t do 5,5 t a výškový dosah od 7 m do 9 m.

Nové teleskopické manipulátory
od Krameru: rychlejší,
přesnější a pohodlnější
než kdykoliv předtím.



4407
5507
5509



Zábava & funkce:

Vylepšená ergonomie a efektivita

Nízké emise, úspora paliva a pohodlné ovládání - díky Ecospeed-pohonu, nové užitečné doplňkové funkce a inteligentní jízda - automatické přizpůsobení otáček motoru při konstantní rychlosti.

Top – vlastnosti:

- Ecospeed-pohon: Urychluje přesné, plynulé cestování od 0-40 km/h, s nejlepšími hodnotami v tahu
- Přesné ovládání hydraulického příslušenství - díky ergonomickému posuvníku pro ruční plyn a ovládání nízké rychlosti
- Inteligentní jízda: Snížení otáček motoru na 1800 ot/min při konstantní rychlosti

Rychleji a snadněji: Se sériovým a přídavným vybavením od Kramera

Chytře promyšlená standartní a příplatková výbava usnadní obsluhu manipulátoru Kramer: Pomocí inteligentní nakládání můžeme přemísťování dělat přes přesný joystick. Jedinečný odlehčovací přetlakový ventil vedle rychloupínací desky dělá to, že připojení a odpojení hydraulického příslušenství je dětskou hrou. Individuální regulace množství oleje je možné přizpůsobit pro každý řídicí obvod přes potenciometr a displej.

Top – vlastnosti:

- Inteligentní nakládání: Automatická lopata pro rychlé použití příslušenství
- Ovládání odlehčovacím ventilem třetí okruh
- Nastavení množství oleje: Pro každý řídicí obvod správný hydraulický výkon



Nové teleskopické manipulátory od Kramera spojily to nejlepší ze dvou světů. Robustnost společně s výškovým dosahem teleskopických manipulátorů. V kombinaci s četnými inovacemi asistenčních systémů a užitečným doplňkovým vybavením se váš nový Kramer stává klíčovým strojem na manipulaci s materiálem. V souladu s motem „Čas jsou peníze“ vyřídí nový teleskopický manipulátor Kramer vaši práci rychleji, přesněji a pohodlněji než kdykoliv předtím. Teleskopický manipulátor na trhu - Kramer.



Rychleji, výše, dále: Výkonný v omezených podmínkách

S jeho rychlejšími nakládacími cykly, řízením, jednoduchou manipulací ve výškách a viditelností vynikává teleskopický manipulátor Kramer efektivností zejména ve stísněných pracovních podmínkách.

Top-vlastnosti:

- Malé poloměry otáčení díky řízení všech kol
- Rychlejší nakládací cykly ve stísněných prostorech
- Teleskopické rameno pro jednoduché manipulace ve vysokých výškách
- Vynikající výhled do všech stran díky inteligentnímu designu kabiny a kapoty

Bezpečnost za všech okolností a pro každý úkol

Inteligentní manipulace přetížení systému druhé generace znamená pro vás tři různé pracovní režimy pro ještě větší komfort a bezpečnost.

Top-vlastnosti:

- Lopatový režim: Pro efektivní manipulaci s materiálem se při snižování teleskopické rameno automaticky zatáhne, aby se snížil maximální stav zvedací síly.
- Stápelmodus: Při zvedání a spuštění teleskopického zařízení kopíruje stroj samostatně dovnitř a ven, rychloupínací deska se pohybuje na svislé línii nahoru a dolů. Rychlé stohování, snadné a bezpečné.
- Manuální režim: zastaví automaticky funkce v případě přetížení.



Když jde do tuhého ... Kramer teleskopické nakladače s kolovými nakladači



Vyrobeno pro nejnáročnější použití

Inteligentní technologie v kombinaci s elegantním designem. Chcete-li manipulátor Kramer vystavit velmi tvrdým pracovním podmínkám. Díky regulaci pracovní hydrauliky dosáhnete rychlejší pracovní cykly. Chytře navrhnutá údržba, bezstupňový pojezd, hospodárná spotřeba paliva při vysokém točivém momentu a obrovská nosnost až do výšky 9 m vás přesvědčí o každodenním pracovním využití.

Top-vlastnosti:

- 4,3 t až 5,5 t, 7 a 9 m zvedací výška
- Zvedací síla je zabudována v rámu, díky postrannímu podepíranému ramenu
- Nízká spotřeba a vysoký kroutící moment (90-115 kW Deutz, emisní třída 3b)
- Zvedací, teleskopické a naklápací válce s tlumením šetří stroj a řidiče.

Pohodlí nezůstalo na cestě

Ergonomický, funkční design kabiny umožňuje přesné ovládání v každé situaci. Lepší joystick s 16 funkcemi je přímo připojen k sedadlu, barevně označené knoflíky navíc zjednodušují obsluhu. Nízká hladina hluku v kabině a zavěšené pedály se starají o pohodlnou práci. Velká panoramatická okna nabízí obsluze vynikající viditelnost ve všech směrech.

Top-vlastnosti:

- Ergonomické sedadlo s přimontovanou joystickovou konzolou
- Barevně označené spínací knoflíky
- Panoramatický výhled s 4,4 m² skly
- Nízká hladina hluku v kabině (78 dBA při 40 km/h)

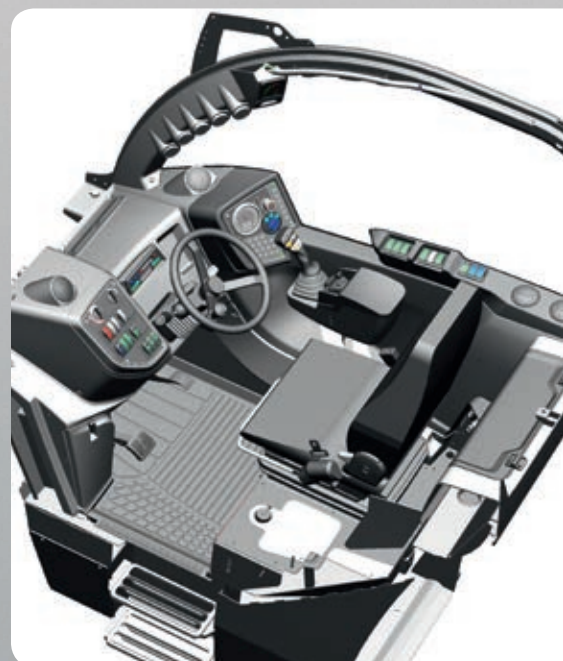
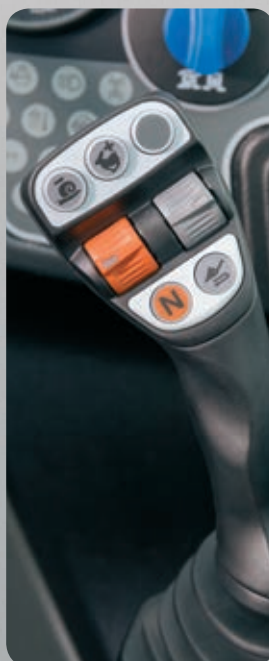


Diagram nosnosti
(s LSP 500 mm)
4407

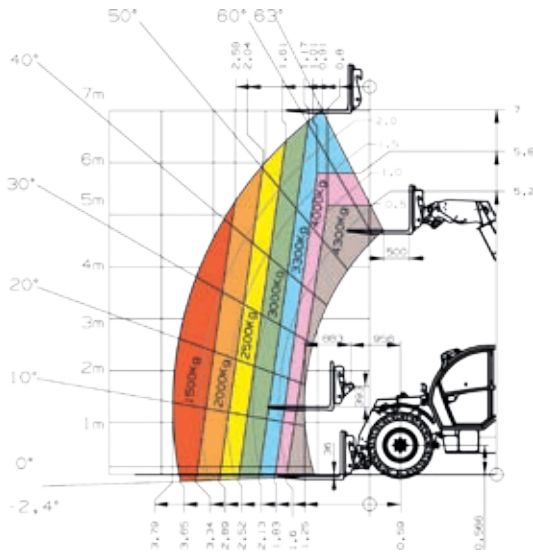


Diagram nosnosti
(s LSP 600 mm)
5507

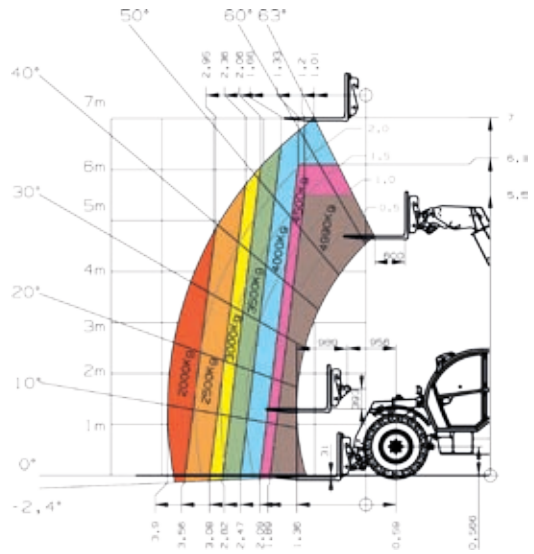


Diagram nosnosti
(s LSP 600 mm)
5509 s hydraulický vyrovnáváním a naklápěcí nápravou

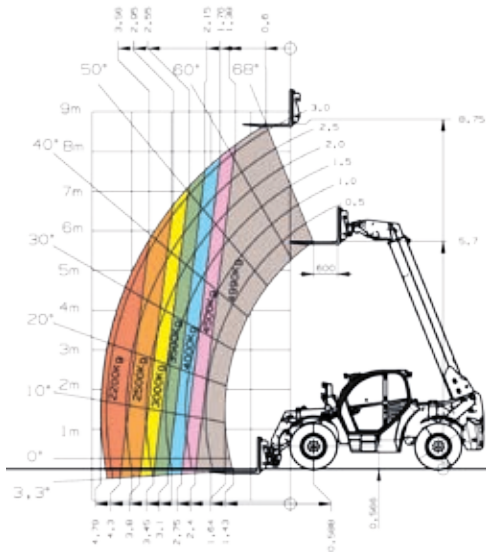
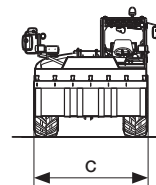
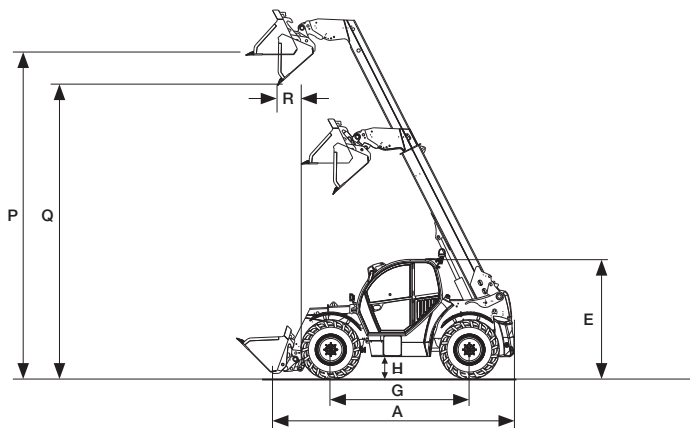
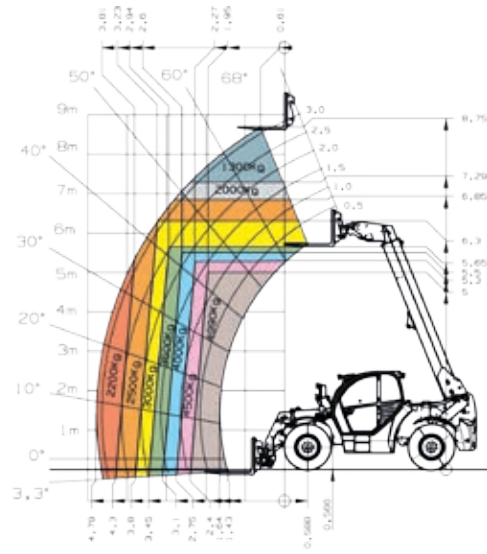


Diagram nosnosti
(s LSP 600 mm)
5509 bez hydraulický vyrovnáváním a naklápěcí nápravou



Technické údaje.

	4407	5507	5509
BMI-ÚDAJE			
Nosnost max. (LSP 600 mm) kg	-	4.990	4.990
Nosnost max. (LSP 500 mm) kg	4.300	5.500	5.500
Výškový dosah max. mm	7.000	7.000	8.750
Hmotnost bez příslušenství kg	7.900	9.200	10.620
MOTOR			
Výrobce	Deutz	Deutz	Deutz
Typ	TCD 3.6 L4	TCD 4.1 L4	TCD 4.1 L4
Výkon kW/PS	90/122	115/156	115/156
Točivý moment max. při 1600 ot/min Nm	480	609	609
Objem ccm ³	3.621	4.038	4.038
zpracování zplodin výfukových plynů	DOC	DOC a DPF	DOC a DPF
ÚDAJE O POJEZDU			
Trakční pohon	Ecospeed	Ecospeed Plus	Ecospeed Plus
Rychlost km/h	0-40	0-40	0-40
Nápravy	Carraro Planetární řídicí nápravy	Carraro Planetární řídicí nápravy	Carraro Planetární řídicí nápravy
Zadní kyvná náprava °	+/-10	+/-10	+/-10
Uzávěrka diferenciálu	100 % na přední nápravě vypínatelný		
Provozní brzda	Hydraulický brzdový systém dvouokruhový (lamely) na přední a zadní nápravě		
Parkovací brzda	Elektro-hydraulicky ovládaná pružinová kotoučová brzda na přední nápravě a hnací hřídel na zadní nápravě		
Standardní pneumatiky	460/70 R24	460/70 R24	460/70 R24
ŘÍDÍCÍ A PRACOVNÍ HYDRAULIKA			
Funkce řízení	Hydrostatické řízení s plně automatickou synchronizací		
Úhel natočení max. °	40	40	40
Pracovní čerpadlo	Axiální pístové čerpadlo		
Průtok l/min	140	187	187
Pracovní tlak bar	260	260	260
KINEMATIKA			
Dosah max. mm	3.790	3.900	4.790
Nosnost při max. výšce zdvihu kg	3.300	4.000	1.300 (4.990*)
Nosnost při max. dosahu kg	1.500	2.000	2.200
Výška zdvihu při max. nosnosti mm	5.200	5.500	5.000 (8.750*)
Dosah při max. nosnosti mm	1.600	1.890	2.400
Celkový úhel natočení °	152	152	157
ROZMĚRY			
A Délka mm	4.985	4.985	5.690
C Šířka (vč. lopaty) mm	2.500	2.500	2.500
E Výška mm	2.490	2.490	2.490
G Rozvor mm	2.950	2.950	3.150
H Světla výška mm	418	418	412
P Nakládací výška mm	6.835	6.835	8.498
Q Vyklápěcí výška mm	6.183	6.183	7.997
R Vzdálenost vyklápění při max. zdvihu mm	495	495	63
Poloměr otáčení přes pneumatiky mm	3.755	3.755	4.350

* s hydraulickým vyrovnáváním a naklápací nápravou



Hodnota kola: Úspěch zákazníka je naším terčem.



Jsme přesvědčení, že jsme dobrá volba a pomocníkem pro rodinné podniky. Se silou a odbornými znalostmi globalní organizace. S lidmi, které naplňuje naše krédo každý den s životem a nápady.

Čemu věřit je kvalita, inovace, výkonnost a osobnost. A trvalý úspěch našich zákazníků, kolem kterých se konečně všechno otáčí.

Kramer-Werke GmbH
Wacker Neuson Straße 1
D-88630 Pfullendorf
Tel. 00 800 90 20 90 20
Fax +49(0)7552 92 88 - 234
info@kramer.de
www.kramer.de