

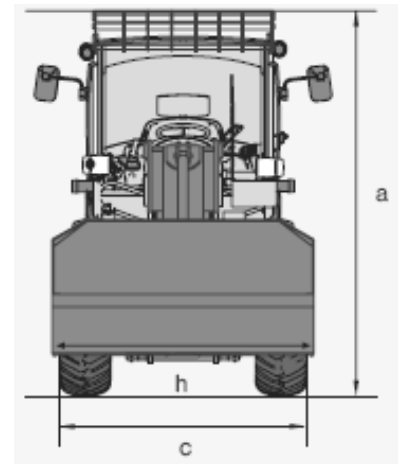
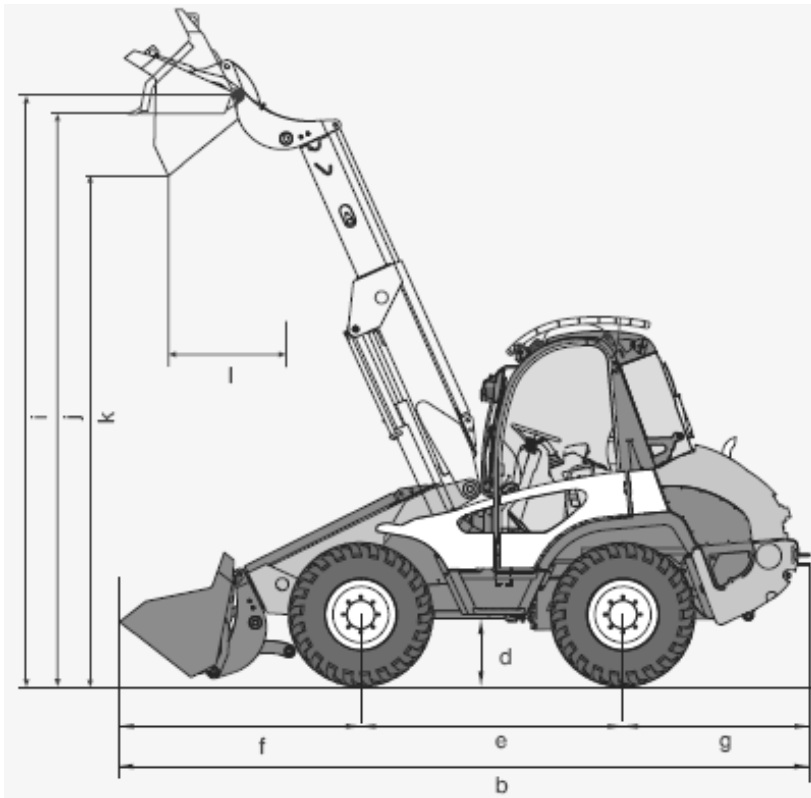
Technická data KRAMER 750T / 680T

(všechny údaje uvedeny při standardním provedení stroje se standardní lopatou)

	750 T	680 T
PROVOZNÍ DATA		
Objem lopaty	0,75 – 1,2 m ³	0,95 – 1,5 m ³
Váha stroje bez přídavného zařízení	5100 kg	5950 kg
MOTOR		
Výrobce	Deutz	Deutz
Typ/popis	D 2011 L 04W, vodou chlazený řadový motor	TD 2011 L 04W, vodou chlazený řadový motor
Výkon	45 kW / 61 PS při 2300 ot/min	55 kW / 75 PS při 2300 ot/min
Max. kroutící moment	210 Nm / 1700 ot/min	257 Nm / 1600 ot/min
Objem	3620 cm ³	3619 cm ³
Emise	odpovídající dle 97/68 EG, stupeň 3a	odpovídající dle 97/68 EG, stupeň 3a
ÚDAJE O POJEZDU		
Pohon pojezdu	plynule regulovatelný hydrostatický, 4x4, brzdy – tzv. Inchpedal	
Rychlost	0-20 km 0-30 km ¹⁾	0-20 km 0-30 km ¹⁾ 0-35 km ¹⁾
Nápravy	řiditelné planetové	řiditelné planetové
Celkový úhel naklonění	22°	22°
Uzávěrka diferenciálu	automatická	zapojitelná 100 % uzávěrka
Pracovní brzdy	hydraulické kotoučové	hydraulické kotoučové
Ruční brzda	mechanická kotoučová	mechanická kotoučová
Standardní pneu	12,5-18	14,5-20
PRACOVNÍ HYDRAULIKA A HYDRAULIKA ŘÍZENÍ		
Princip	hydrostatické řízení obou náprav	hydrostatické řízení obou náprav
Čerpadlo řízení	pracovní čerpadlo přes prioritní ventil	samostatné řízení čerpadla
Pístnice řízení	dvojitě se samostatnou synchronizací koncové polohy	dvojitě s automatickou synchronizací
Natačení náprav	2 x 40°	2 x 40°
Pracovní čerpadlo	zubové	zubové
Průtok oleje hydr.	71 l/min	84 l/min.
Pracovní tlak	210 bar	240 bar
Filtr	kombinovaný sací a zpáteční	kombinovaný sací a zpáteční
Pojištění tlaku	primární ventil omezen, sekundární tlak v pístnici zvedání a vyklápění	
PRACOVNÍ KINEMATIKA		
Princip	teleskopický výložník se Z-kinematikou	teleskopický výložník se Z-kinematikou
Síla zdvíhu	30 kN	31 kN
Trhací síla	49 kN	40 kN
Úhel zavírání/vyklápění	40° / 40°	40° / 40°
Klopný moment		
- na lopatě	2700 kg	3500 kg
- na vidlích	2160 mm	2875 mm
Nosnost na vidlích		
- při pojišťovacím koeficientu 1,25	1730 kg	2300 kg
- při pojišťovacím koeficientu 1,67	1290 kg	1725 kg
Seřezávací hloubka	80 mm	50 mm
NÁPLŇ		
Nádrž nafty	60 l	120 l
Náplň hydr.oleje	64 l	64 l
HLUČNOST		
odpovídá dle normy 2000/14/EG		
ELEKTRIKA		
Pracovní napětí	12 V	12 V
Baterie	72 Ah	88 Ah
Alternátor	95 A	95 A
Startér	2,3 kW	2,3 kW

* při vysunutém výložníku

¹⁾ dovybavení za příplatek



Provozní data Kramer 750T, 680T
(rozměry se standard. lopatou a standard. pneu)

		750T	680T
a	výška	2580 mm	2750 mm
b	délka	5500 mm	6040 mm
c	šířka	1720 mm	1920 mm
d	světlost	300 mm	350 mm
e	rozvor náprav	1920 mm	2150 mm
f	od osy předního kola k zubům	2230 mm	2270 mm
g	od osy zadního kola dozadu	1350 mm	1620 mm
h	šířka lopaty	1750 mm	1950 mm
i	otočný bod lopaty	3585 / 4660* mm	3630 / 4680* mm
j	nakládací výška	3435 / 4510* mm	3400 / 4450* mm
k	vyklápecí výška	3000 / 4000* mm	2930 / 3980* mm
l	vzdálenost vyklápecí	760 / 1230* mm	640 / 1100* mm
	dosah vidlí	3360 / 4440* mm	3460 / 4500* mm
Rádus otáčení			
	na vnější hranu pneu	2550 mm	3110 mm

* při vysunutém výložníku