

Technická data KRAMER 780

(všechny údaje uvedeny při standardním provedení stroje se standardní lopatou)

MOTOR

Výrobce	Deutz
Typ/popis	D 2011L04 W olejem chlazený řadový 4-válec
Výkon	58 kW / 79 PS při 2300 ot/min
Max.kroučící moment	270 Nm / 1600 ot./min
Objem	3619 cm ³
Emise	odpovídající dle 97/68 EG, stupeň 3a

ÚDAJE O POJEZDU

Pohon pojezdu	plynule regulovatelný hydrostatický, 4x4, brzdy – tzv. Inchpedal
Rychlost	0-20 km, 0-30 km/h ¹⁾ , 0-35 km ¹⁾
Nápravy	planetové, náklopné celkově 22°
Uzávěrka diferenciálu	100% zapínatelná, na obou nápravách
Pracovní brzdy	hydraulické kotoučové
Ruční brzda	mechanická kotoučová
Standardní pneu	405/70-24

PRACOVNÍ HYDRAULIKA A HYDRAULIKA ŘÍZENÍ

Princip	hydrostatické řízení obou náprav
Čerpadlo řízení	pracovní čerpadlo přes prioritní ventil
Pístnice řízení	dvojitě s automatickou synchronizací
Natáčení náprav	2x40°
Pracovní čerpadlo	zubové
Průtok oleje hydr.	84 l/min. standard
Pracovní tlak	240 bar
Filtr	kombinovaný sací a zpáteční
Pojištění tlaku	primární ventil omezen, sekundární tlak v pístnici zvedání a vyklápění

PRACOVNÍ KINEMATIKA

Princip	paralelní kinematika
Síla zdvihu	46,3 kN
Trhací síla	41,9 kN
Úhel zavírání/vyklápění	50°/45°
Klopný moment	
- na lopatě	4 300 kg
- na vidlích	3 625 kg
Nosnost na vidlích	
Při pojišť.koef. 1,25	2 900 kg
1,67	2 170 kg
Transportní nosnost	
- na vidlích při 1,25	3 500 kg
Seřezávací hloubka	55 mm

NÁPLNĚ

Nádrž nafty	120 l
Náplň hydr.oleje	50 l

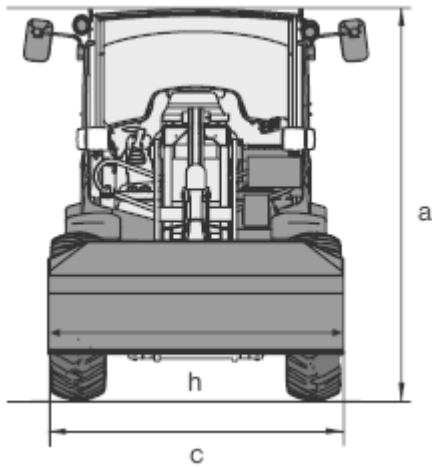
HLUČNOST

odpovídá dle normy 2000/14/EG

ELEKTRIKA

Pracovní napětí	12V
Baterie	12V / 88Ah
Alternátor	95 A
Startér	2,3 kW

¹⁾ dovybavení za příplatek

Provozní data Kramer 780
Objem lopaty **1,15 – 1,8 m³**
 (rozměry se standard. lopatou a standard. pneu)


a	výška	2680 mm
b	délka	5800 mm
c	šířka	1970 mm
d	světlost	390 mm
e	rozvor náprav	2150 mm
f	od osy předního kola k zubům	2030 mm
g	od osy zadního kola dozadu	1620 mm
h	šířka lopaty	2150 mm
i	otočný bod lopaty	3450 mm
j	nakládací výška	3200 mm
k	vyklápěcí výška	2720 mm
l	vzdálenost vyklápění	660 mm
	dosah vidlí	3200 mm

Radius otáčení

	na vnější hranu pneu	2950 mm
	v ose pneu	2430 mm
	na hranu lopaty	3450 mm

Váha stroje
6100 kg
