

## Technická data KRAMER 480

(všechny údaje uvedeny při standardním provedení stroje se standardní lopatou)

### MOTOR

Výrobce	Deutz
Typ/popis	D 2011L04 W olejem chlazený řadový 4-válec
Výkon	45 kW / 61 PS při 2300 ot./min, 58 kW / 79 PS <sup>1)</sup>
Max.kroučící moment	210 Nm / 1700 ot./min
Objem	3619 cm <sup>3</sup>
Emise	odpovídající dle 97/68 EG, stupeň 3a

### ÚDAJE O POJEZDU

Pohon pojezdu	plynule regulovatelný hydrostatický, 4x4, brzdy – tzv. Inchpedal
Rychlost	0-20 km, 0-30 km/h <sup>1)</sup> , 0-40 km <sup>1)</sup>
Nápravy	planetové, náklopné celkově 22°
Uzávěrka diferenciálu	automatická, na obou nápravách
Pracovní brzdy	hydraulické kotoučové
Ruční brzda	mechanická kotoučová
Standardní pneu	12.5-20 MITAS

### PRACOVNÍ HYDRAULIKA A HYDRAULIKA ŘÍZENÍ

Princip	hydrostatické řízení obou náprav
Čerpadlo řízení	pracovní čerpadlo přes prioritní ventil
Pístnice řízení	dvojitě s automatickou synchronizací
Natáčení náprav	2x40°
Pracovní čerpadlo	zubové
Průtok oleje hydr.	70 l/min. standard
Pracovní tlak	240 bar
Filtr	kombinovaný sací a zpáteční
Pojištění tlaku	primární ventil omezen, sekundární tlak v pístnici zvedání a vyklápění

### PRACOVNÍ KINEMATIKA

Princip	paralelní kinematika
Síla zdvihu	43,8 kN
Trhací síla	40,7 kN
Úhel zavírání/vyklápění	50°/45°
Klopný moment	
- na lopatě	3 650 kg
- na vidlích	2 750 kg
Nosnost na vidlích	
Při pojišť.koef. 1,25	2 200 kg
1,67	1 650 kg
Transportní nosnost	
- na vidlích při 1,25	2 600 kg
Seřezávací hloubka	60 mm

### NÁPLNĚ

Nádrž nafty	80 l / 60 l přídatná
Náplň hydr.oleje	50 l

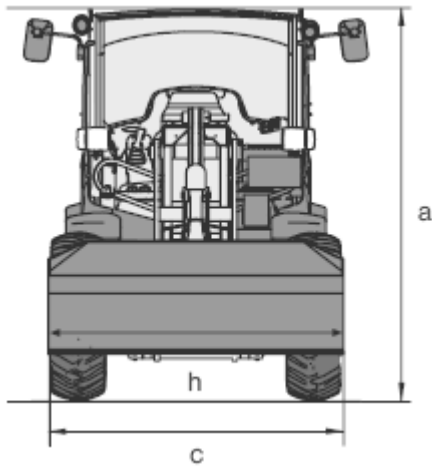
### HLUČNOST

odpovídá dle normy 2000/14/EG

### ELEKTRIKA

Pracovní napětí	12V
Baterie	12V / 88Ah
Alternátor	95 A
Startér	2,3 kW

<sup>1)</sup> dovybavení za příplatek

**Provozní data Kramer 480**
**Objem lopaty** **0,85 – 1,3 m<sup>3</sup>**  
 (rozměry se standard. lopatou a standard. pneu)


<b>a</b>	výška	2480 mm
<b>b</b>	délka	5280 mm
<b>c</b>	šířka	1780 mm
<b>d</b>	světlost	330 mm
<b>e</b>	rozvor náprav	2020 mm
<b>f</b>	od osy předního kola k zubům	1770 mm
<b>g</b>	od osy zadního kola dozadu	1490 mm
<b>h</b>	šířka lopaty	1850 mm
<b>i</b>	otočný bod lopaty	3250 mm
<b>j</b>	nakládací výška	3100 mm
<b>k</b>	vyklápěcí výška	2500 mm
<b>l</b>	vzdálenost vyklápění	660 mm
	dosah vidlí	3000 mm

**Radius otáčení**

	na vnější hranu pneu	2900 mm
	v ose pneu	2430 mm
	na hranu lopaty	3450 mm

**Váha stroje**
**4750 kg**
