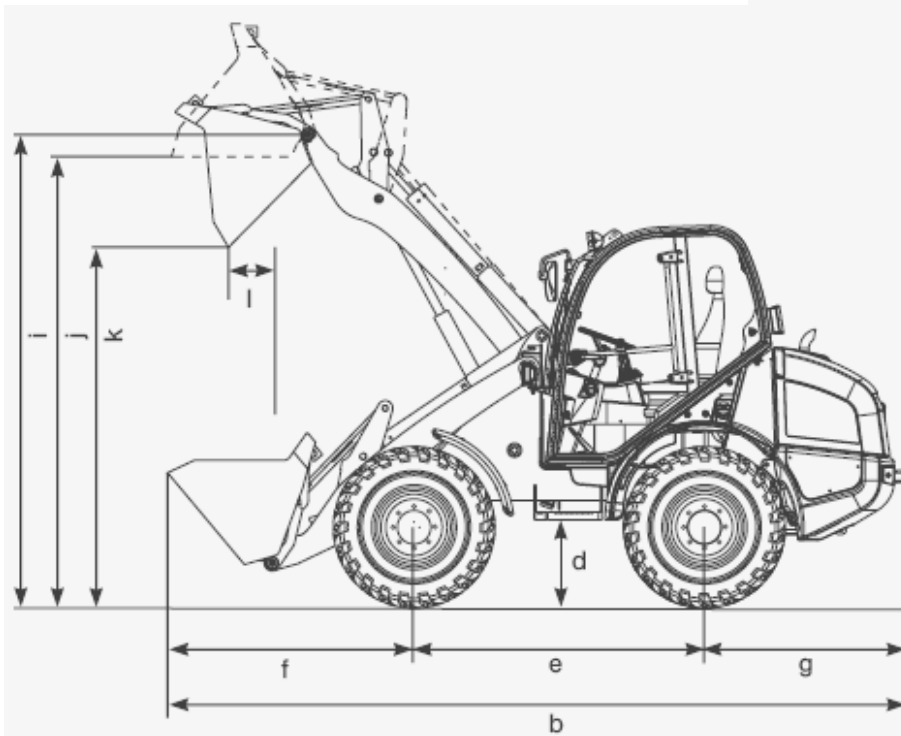
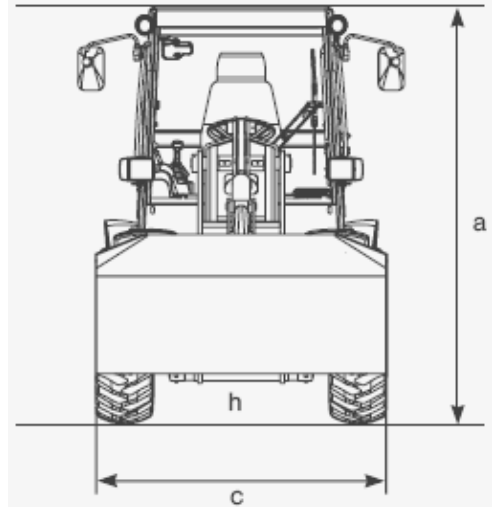


Technická data KRAMER 750/850/950/1150

(všechny údaje uvedeny při standardním provedení stroje se standardní lopatou)

	750	850	950	1150
PROVOZNI DATA				
Objem lopaty	0,75 – 1,15 m ³	0,85 – 1,30 m ³	0,95 – 1,60 m ³	1,15 – 1,80 m ³
Váha stroje	4200 kg	4500 kg	4700 kg	5900 kg
MOTOR				
Výrobce	Deutz	Deutz	Deutz	Deutz
Typ/popis	D 2011 L 4OW vodou chlazený řadový 4-válcový motor	D 2011 L 4OW vodou chlazený řadový 4-válcový motor	TD 2011 L 4OW vodou chlazený řadový 4-válcový motor	TD 2011 L 4OW vodou chlazený řadový 4-válcový motor
Výkon	45 kW / 61 PS při 2300 ot/min	45 kW / 61 PS při 2300 ot/min	55 kW / 75 PS při 2300 ot/min	55 kW / 75 PS při 2300 ot/min
Max. krouticí moment	210 Nm / 1700 ot/min	210 Nm / 1700 ot/min	257 Nm / 1600 ot/min	257 Nm / 1600 ot/min
Objem	3620 cm ³	3620 cm ³	3619 cm ³	3619 cm ³
Emise	odpovídající dle 97/68 EG, stupeň 3			
ÚDAJE O POJEZDU				
Pohon pojezdu	plynule regulovatelný hydrostatický, 4x4, brzdy – tzv. Inchpedal			
Rychlost	0-20 km, 0-30 km ¹⁾	0-20 km, 0-30 km ¹⁾	0-20 km, 0-30 km ¹⁾	0-20 km, 0-30 km ¹⁾
Nápravy	planetové, náklonné celkově 22°	planetové, náklonné celkově 22°	planetové, náklonné celkově 22°	planetové, náklonné celkově 22°
Uzávěrka diferenciálu	automatická	automatická	100 %	100 %
Pracovní brzdy	hydraulická kotoučová			
Ruční brzda	mechanická kotoučová			
Standardní pneu	12,5-18	12,5-20	14,5-20	405/70-24
PRACOVNÍ HYDRAULIKA A HYDRAULIKA ŘÍZENÍ				
Princip	hydrostatické řízení obou náprav			
Čerpadlo řízení	pracovní čerpadlo přes prioritní ventil			
Pístnice řízení	dvojitě s automatickou synchronizací			
Natáčení náprav	2x40°	2x40°	2x40°	2x40°
Pracovní čerpadlo	zubové	zubové	zubové	zubové
Průtok oleje hydr.	50 l/min.	71 l/min.	71 l/min.	84 l/min.
Pracovní tlak	210 bar	210 bar	210 bar	250 bar
Filtr	kombinovaný sací a zpáteční			
Pojištění tlaku	primární ventil omezen, sekundární tlak v pístnici zvedání a vyklápění			
PRACOVNÍ KINEMATIKA				
Princip	paralelní kinematika	paralelní kinematika	paralelní kinematika	paralelní kinematika
Síla zdvihu	31 kN	40 kN	41 kN	48 kN
Trhací síla	29 kN	35 kN	39 kN	43 kN
Zdvih	5,5 sec	5,5 sec	6,1 sec	5,8 sec
Pokles	3,0 sec	3,7 sec	4,5 sec	4,4 sec
Naklopení	2,7 sec	2,8 sec	2,7 sec	2,6 sec
Vyklopení	3,3 sec	3,3 sec	3,3 sec	2,8 sec
Úhel zavírání/vyklápění	50°/45°	50°/45°	50°/45°	50°/45°
Klopný moment				
- na lopatě	3 000 kg	3200 kg	3420 kg	4140 kg
- na vidlích	2 375 kg	2500 kg	2675 kg	3625 kg
Nosnost na vidlích				
- při pojišť. koef. 1,25	1 900 kg	2000 kg	2100 kg	2900 kg
- při pojišť. koef. 1,67	1 430 kg	1500 kg	1550 kg	2170 kg
Seřezávací hloubka	50 mm	60 mm	53 mm	90 mm
NÁPLNĚ				
Nádrž nafty	60 l	60 l	60 l	60 l
Náplň hydr.oleje	64 l	64 l	64 l	64 l
HLUČNOST				
	odpovídá dle normy 2000/14/EG			
ELEKTRIKA				
Pracovní napětí	12V	12V	12V	12V
Baterie	72 Ah	72 Ah	72 Ah	72 Ah
Alternátor	95 A	95 A	95 A	95 A
Startér	2,3 kW	2,3 kW	2,3 kW	2,3 kW

¹⁾ dovybavení za příplatek


Provozní data Kramer 750, 850, 950, 1150

(rozměry se standard. lopatou a standard. pneu)

		750	850	950	1150
a	výška	2480 mm	2510 mm	2650 mm	2700 mm
b	délka	4840 mm	5040 mm	5360 mm	5800 mm
c	šířka	1720 mm	1720 mm	1890 mm	1890 mm
d	světlost	300 mm	300 mm	325 mm	375 mm
e	rozvor náprav	1920 mm	1920 mm	2050 mm	2150 mm
f	od osy předního kola k zubům	1570 mm	1770 mm	1880 mm	2170 mm
g	od osy zadního kola dozadu	1350 mm	1350 mm	1430 mm	1480 mm
h	šířka lopaty	1750 mm	1850 mm	1950 mm	2150 mm
i	otočný bod lopaty	3065 mm	3250 mm	3270 mm	3500 mm
j	nakládací výška	2915 mm	3100 mm	3120 mm	3285 mm
k	vyklápěcí výška	2400 mm	2500 mm	2520 mm	2720 mm
l	vzdálenost vyklápění dosah vidlí	750 mm 2800 mm	660 mm 3000 mm	750 mm 3010 mm	660 mm 3330 mm
Radius otáčení					
	- na vnější hranu pneu	2550 mm	2550 mm	2780 mm	2850 mm
	- v ose pneu	2350 mm	2350 mm	2560 mm	2650 mm
	- na hranu lopaty	3320 mm	3450 mm	3900 mm	4050 mm