

## Technická data KRAMER 380

(všechny údaje uvedeny při standardním provedení stroje se standardní lopatou)

### MOTOR

Výrobce	Deutz
Typ/popis	D 2011L04 W, olejem chlazený řadový 4-válec
Výkon	45 kW / 61 PS při 2300 ot/min
Max.kroučící moment	210 Nm / 1700 ot/min
Objem	3619 cm <sup>3</sup>
Emise	odpovídající dle 97/68 EG, stupeň 3a

### ÚDAJE O POJEZDU

Pohon pojezdu	plynule regulovatelný hydrostatický, 4x4 brzdy – tzv. Inchpedal
Rychlost	0-20 km, 0-30 km <sup>1)</sup> , 0-40 km <sup>1)</sup>
Nápravy	planetové, náklopné celkově 22°
Uzávěrka diferenciálu	automatická, na obou nápravách
Pracovní brzdy	hydraulické lamelové
Ruční brzda	mechanická kotoučová
Standardní pneu	12.5-18 MITAS

### PRACOVNÍ HYDRAULIKA A HYDRAULIKA ŘÍZENÍ

Princip	hydrostatické řízení obou náprav
Čerpadlo řízení	pracovní čerpadlo přes prioritní ventil
Pístnice řízení	dvojitě s automatickou synchronizací
Natáčení náprav	2x40°
Pracovní čerpadlo	zubové
Průtok oleje hydr.	50 l/min.
Pracovní tlak	240 bar
Filtr	kombinovaný sací a zpáteční
Pojištění tlaku	primární ventil omezen, sekundární tlak v pístnici zvedání a vyklápění

### PRACOVNÍ KINEMATIKA

Princip	paralelní kinematika
Síla zdvihu	34 kN
Trhací síla	31,8 kN
Úhel zavírání/vyklápění	50°/45°
Klopný moment	
- na lopatě	3 500 kg
- na vidlích	2 500 kg
Nosnost na vidlích	
Při pojišť.koef. 1,25	2 000 kg
1,67	1 500 kg
Transportní nosnost	
na vidlích při 1,25	2 400 kg
Seřezávací hloubka	50 mm

### NÁPLNĚ

Nádrž nafty	85 l / 60 l (přídavná*)
Náplň hydr.oleje	50 l

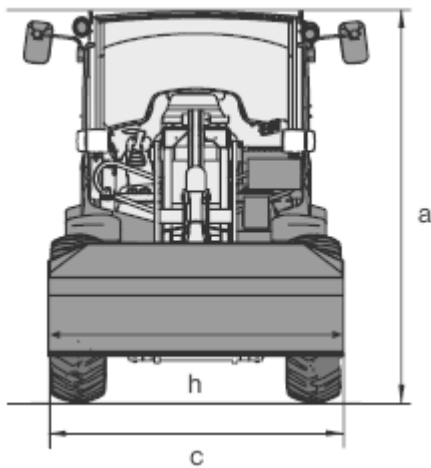
### HLUČNOST

odpovídá dle normy 2000/14/EG

### ELEKTRIKA

Pracovní napětí	12V
Baterie	12V/88Ah
Alternátor	95 A
Startér	2,3 kW

<sup>1)</sup> dovybavení za příplatek

**Provozní data Kramer 380**
**Objem lopaty** **0,75 – 1,15 m<sup>3</sup>**  
 (rozměry se standard. lopatou a standard. pneu)


a	výška	2450 mm
b	délka	5080 mm
c	šířka	1750 mm
d	světlost	300 mm
e	rozvor náprav	2020 mm
f	od osy předního kola k zubům	1570 mm
g	od osy zadního kola dozadu	1490 mm
h	šířka lopaty	1750 mm
i	otočný bod lopaty	3065 mm
j	nakládací výška	2915 mm
k	vyklápěcí výška	2400 mm
l	vzdálenost vyklápění	650 mm
	dosah vidlí	2800 mm

**Radius otáčení**

na vnější hranu pneu	2900 mm
----------------------	---------

**Váha stroje**
**4300 kg**
