

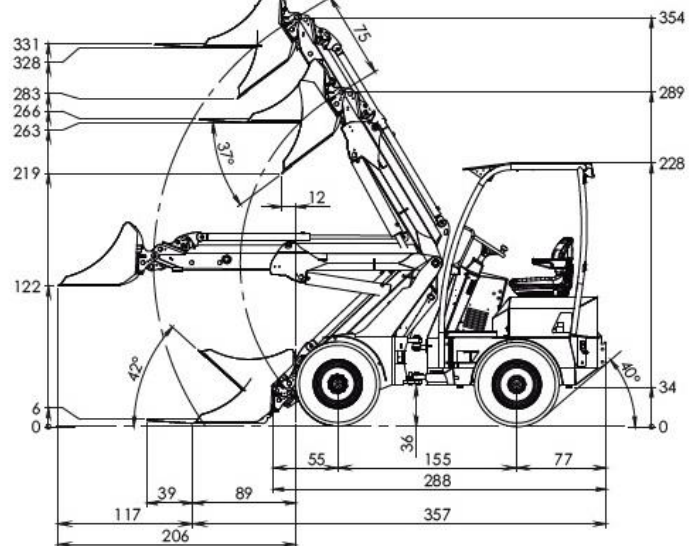
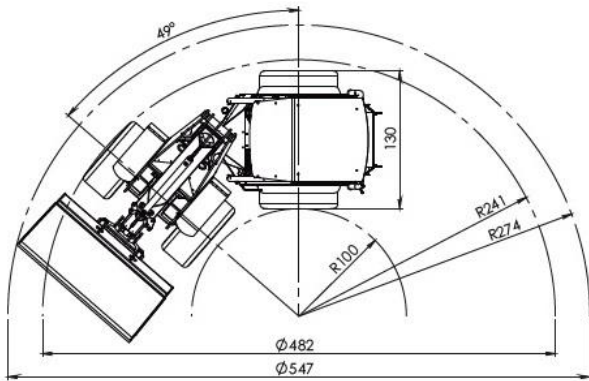
## Norcar a7235

je perfektní všestranný stroj, který je vhodný pro několik různých segmentů, které vyžadují silný stroj s vysokou výškou zdvihu. Se zvedací silou až 2100 kg a výškou zdvihu přes 3,5 metru zvládne stroj většinu věcí pro nakládání a manipulaci s materiálem.



Tento nakladač je zvláště vhodný v segmentech, kde se často mění řidič. Proto se a7035 dodává se systémem pohonu EasyDrive, aby se se strojem co nejnáze manipulovalo.

## Rozměry



## Specifikace

### Motor

Značka	Perkins
Model	403J-11
Válce	3
Typ paliva	Diesel
Obsah válců	1131

### Výkon motor

Výkon dle SAEkw/hp	18,5/25
Max točivý moment Nm	66,9
Při otáčkách motoru ot/min	2100
Max otáčky motoru bez nákladu ot/min	2800

### Provozní kapaliny

Chladicí systém l	6
Motorový olej l	5
Palivová nádrž l	20
Hydraulická nádrž l	45
Celkový objem hyd. systému l	50

### Elektrický systém

Baterie V-Ah	12-53
Alternátor A	65

### Hydraulický systém

Pracovní hyd. l/min	30,8
Pracovní tlak bar	240
Pohonná hyd. l/min	103,6
Max tlak poh. hyd. bar	370

### Časy jednotlivých funkcí

Zvednutí ramene s	4,4
Spuštění ramene s	2,7
Záběr naběrače s	3,0
Naklopení naběrače s	2,3
Otáčky volantu L/P ot	4/5

### Pracovní výkon

Hydraulický zdvih kg	2100
Tlačná síla 50 cm kg	1250
Max zatížení, přímý směr kg	1250
Max zatížení, v natočení kg	900
Provozní hmotnost kg	1690
Rychlost nízká km/h	0 - 18
Rychlost vysoká km/h	-
Tažná síla kg	1050