

Multifunkční elektromobil 4x4

EVUM aCar



Pohon vozu je plně elektrický, nabízí tichý provoz bez emisí. Je velmi ekonomický a jednoduchý na obsluhu i údržbu.

Vozidlo tak najde mnoho využití při údržbě měst a obcí.

Proč EVUM?

- Nízké náklady
- Vysoký výkon ve skutečném provozu
- Bezpečnost
- Velká flexibilita
- Šetrné k životnímu prostředí



Příklady využití

Komunální údržba



Pohon vozu je plně elektrický, to znamená že nabízí tichý provoz bez emisí. Vozidlo se tak dokonale hodí pro údržbu měst a obcí.

Zemědělství



Díky dvěma elektromotorům disponuje vozidlo vynikající trakcí i mimo rovné a zpevněné povrchy. Elektrický pohon s vysokým kroutícím momentem již z nulových otáček. Plynový pedál vozidla je vyladěn pro dokonale citlivé dávkování dle aktuální potřeby.

Průmysl



Vůz aCar je díky své obratnosti a nakládací kapacitě dokonalým doplňkem vysokozdvizných vozíků pro vnitropodnikovou dopravu a logistiku. **Poloměr otáčení 5,5 m.**

ALFA PROFI s.r.o.

Útěchov 52, 644 00 Brno

IČ: 29187923; DIČ: CZ29187923

Společnost je zapsána v OR u Krajského soudu v Brně oddíl C, vložka 64247

info@alfaprofi.cz

+420 735 176 035

www.alfaprofi.cz



**Nákladní plocha**

Různé nástavby

**Celková uživatelská hmotnost**

až 1 200 kg

**Tažné zatížení**

Až 1 500 kg (brzděné)

**Dojezd**

Až 200 km*

**Pohon**

Všechna kola 20kW

**Maximální rychlost**

70km/h

**Technologie pohonu**

Plně elektrický 48V

**Externí zásuvka***

připojení 230V

**Vysokonapěťové nabíjení***

cca 2,5 h (9 kW 80% SoC)

**Topení**

Bio-ethanol

**Interiér**

Prostorná kabina

**Nulové emise**

Nulová hlučnost

**Kategorie vozidla**

N1

*doplňková výbava

Technické parametry EVUM aCar	
Nosnost	1 000 – 1 200 kg
Maximální rychlost	70 km/h
Dojezd na jedno nabití dle cyklu LOW	100 / 150 / 200 km*
Spotřeba podle cyklu LOW	17,5 – 19,6 kWh/100 km
Pohon	4 x 4
Maximální výkon	26 kW
Typ baterie	Lithium-Ion
Kapacita baterie	16,5 / 23 / 33 kWh
Životnost baterie (záruka 5 let nebo 150 000 km)	3 000 nabíjecích cyklů
Napětí trakční baterie	48 V
Poloměr otáčení	5,5 m
Počet sedadel v kabině	2
Délka – krátký rozvor	4 075 mm
Délka – prodloužený rozvor XL	4 575 mm
Šířka	1 670 mm
Výška	1 980 mm
Celková hmotnost	2 600 kg
Homologace	N1 nebo S5

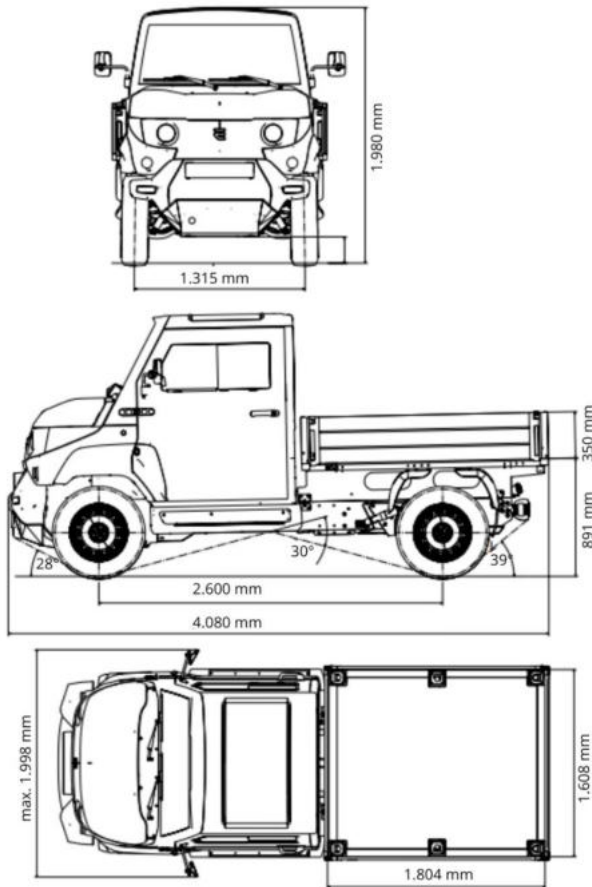
**dle typu baterie a provozních podmínek*

3 druhy baterií	Dojezd dle cyklu LOW	Reálný dojezd v komunálním provozu	Doba nabíjení na 80 %	Doba nabíjení na 100 %
Baterie 16,5 kWh	100 km	60 km	4 h	6 h
Baterie 23 kWh	150 km	100 km	6 h	9 h
Baterie 33 kWh	200 km	140 km	8 h	12 h

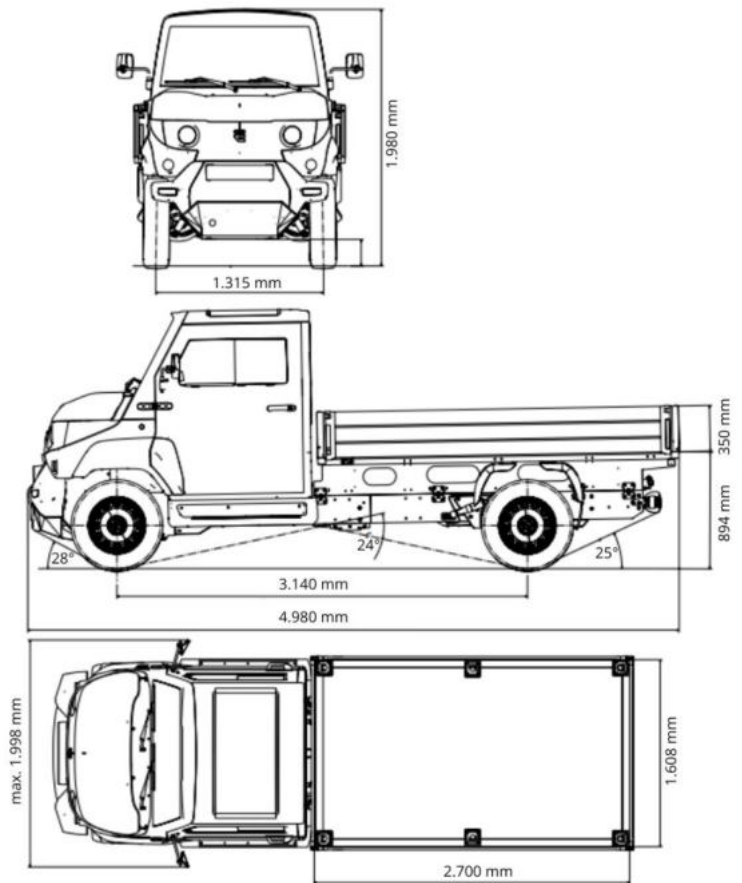


Zadní zásuvka pro použití elektrického nářadí – až 3 kW!

KRÁTKÝ ROZVOR:



DLOUHÝ ROZVOR:



Základní výbava:

- Boční okna posuvná
- Stěrače předního skla s ostřikovači
- Ocelové disky 16"
- Vnější zpětná zrcátka
- LED přední světla
- Plně zinkovaný rám vozidla
- LED mlhová světla vpředu
- LED mlhová světla vzadu a couvací světlo
- Typ 2 nabíjecí kabel
- Volant výškově a podélně nastavitelný
- LCD displej s ukazatelem kapacity baterie, tachometrem, počítadlem ujetých km
- Sedadla s tříbodovými bezpečnostními pásy
- Sedadla podélně stavitelná
- Úložný prostor pod přední kapotou
- Vnitřní úložné prostory ve dveřích
- OBD konektor diagnostiky
- Palubní nabíječka 230 V
- AVAS systém (zvuk pro varování chodců)
- Letní pneumatiky 185/75 R16C
- Dvojitě lichoběžníkové zavěšení přední nápravy
- Zadní vlečná náprava s torzní tyčí
- Permanentní pohon obou náprav 4x4
- Bezestupňový plynulý pojezd
- 2 elektromotory ASM 48 V, 1 na přední a 1 zadní nápravě
- Max. výkon elektromotorů – trvalý 20 kW
- Maximální výkon elektromotorů – špičkový 28 kW (20 sec.)
- Lithium-Iontová baterie s kapacitou 16.5 kWh
- 2 jízdní režimy – WORK/ECO
- Elektrický systém rekuperace

Výbavový paket SELECT, obsahuje k základní výbavě ještě:

- Elektricky vyhříváné čelní sklo
- LED denní svícení
- Sluneční clony
- Nástupní prahy s madly uvnitř kabiny
- Sada na opravu pneumatik
- Centrální zamykání s dálkovým ovládním
- Lakovaná přístrojová deska
- Zadní okno a vnitřní zpětné zrcátko
- Telematická jednotka
- Senzor vnější teploty
- Vnitřní osvětlení
- 12 V zásuvka
- USB zásuvka
- Držák mobilního telefonu
- digitální příjem rádia, MP3, Bluetooth
- Reproduktory
- Bio Ethanolové nezávislé topení s ventilací
- Externí kolíková zásuvka vzadu 3 kW, 220 V

Výbava na přání

D01 – pevná korba



D03 – třístranná sklopná korba



D02 – skříňová nástavba



E10 – klecová nástavba



E09 – ochranný kryt



E11 – plachtová nástavba



E21 – svozová nástavba



ALFA PROFI s.r.o.

Útěchov 52, 644 00 Brno

IČ: 29187923; DIČ: CZ29187923

Společnost je zapsána v OR u Krajského soudu v Brně oddíl C, vložka 64247

info@alfaprofi.cz

+420 735 176 035

www.alfaprofi.cz



E20 – vnitřní paket pro ukládání věcí

E14 – zakřivená zpětná zrcátka

E05 – box na nářadí, 30 l

E01 – vyhříváná sedadla

E15 – rychlonabíječ – Wallbox


Hákový nosič; kontejneru

- Hmotnost nosiče 330 kg
- Nosnost 1500 kg
- Výška háku 900, nebo 1000 mm
- Rozteč ližin 1060 mm



Sypač – SP 3000 TRK

- Plastový zásobník o objemu 382 l
- Pohotovostní hmotnost 175 kg
- Elektro hydraulický pohon 12 V
- Ochranné síto, horní krycí plachta, vibrační zařízení, odnímatelné rozmetadlo
- Digitální ovládání z místa obsluhy
- Šířka posypu až 12,2 m
- Vhodné veškeré posypové materiálu
- Rozměry celkové (DxŠxV) 1956 x 1232 x 686 mm
- LED osvětlení pracovního prostoru (18 W)



Sypač – SP 6000 TRK

- Plastový zásobník o objemu 765 l
- Pohotovostní hmotnost 188 kg
- Elektro hydraulický pohon 12 V
- Ochranné síto, horní krycí plachta, vibrační zařízení, odnímatelné rozmetadlo
- Digitální ovládání z místa obsluhy
- Šířka posypu až 12,2 m
- Vhodné veškeré posypové materiálu
- Rozměry celkové (DxŠxV) - 1956 x 1232 x 914 mm
- LED osvětlení pracovního prostoru (18 W)

Pluh na sníh – SRPO 170

- Délka – 430 mm
- Šířka – 1700 mm
- Výška – 580 mm
- Hmotnost 87 kg
- Nutno k pluhu objednat AP01 – čelní upínací desku
- RAL 2011



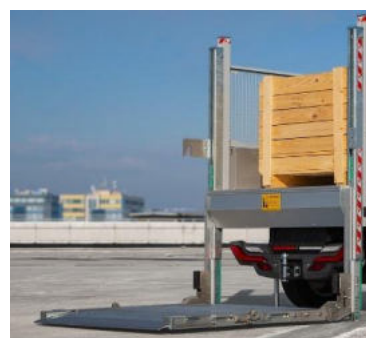
Vysavač listí

- motor Kohler CH 270
- výkon 7HP; 5,2 kW
- objem nádrže 4,1 l
- délka hadice 6 m
- průměr hadice 180 mm



Zadní zvedací čelo

- Váha 190 kg
- Plochá platforma, minimální nájezdový úhel
- Nosnost 500 kg
- Včetně montáže a úpravy portálu valníku



Vodní cisterna 700 l, pro zálivku

- Váha 250 kg
- Do korby nosiče pomocí upevňovacích řetězů
- Vodní nádrž s rámem
- Rozměry nádrže 1460x1050 mm
- Agregát Honda
- Samonavíjecí pružinový naviják ruční, 10m hadice
- Sací výška 6 m
- Průtok 140 l/min, tlak 3,6 bar
- Odstavné nohy



Mobilní třídící síto

Mobilní třídící síto umožňuje třídění materiálu kdekoliv na ploše kompostárny, kde je to zrovna potřeba nebo logisticky výhodné. Podvozek s plně elektrickým pojezdem slouží zároveň jako zdroj energie pro pohon síta a tím je nezávislé na elektrické síti. Podvozek s vysokou průchodností a pohonem všech kol pro pohyb na nezpevněných a kluzkých površích

Vibrační verze

Univerzální pro všechny sypké materiály

Použití při odprašování, případně odhlinění

Materiálem mohou být stavební suť, drcené kamenivo, štěrky, písek, uhlí a jiné



Hlavní výhody třídíčů:

- Jednoduchá robustní konstrukce
- Snadná manipulace a přeprava
- Minimální nároky na údržbu
- Nízké provozní náklady
- Vysoký výkon
- Jednoduchá výměna síta
- Vhodné pro krátký i prodloužený rozvor
- Možnost osazení na třístranný sklápěč, valník, hákový nosič

Doporučená konfigurace auta:

Baterie min. 23 kWh
Kategorie vozidla SS
Úprava rámu na podvozek – viz ceník

Technické parametry	MS NANO – dlouhý rozvor	MS MICRO – dlouhý rozvor
výkon třídíče	5–15 t/hod	10–20 t/hod
maximální šířka lopaty	1500 mm	1900 mm
plocha síta	1,5 m ²	2 m ²
příkon	300 W vibrační, 3000 W síťové	550 W vibrační, 3000 W síťové
šířka síta	1650 mm	2100 mm
délka síta	1200 mm	1300 mm
Výška síta	1905 mm	1970 mm
maximální doba práce na jedno nabití	70 hodin	70 hodin
kapacita baterie	23 kWh	23 kWh
integrováná nabíječka	230 V, 2,3 kW	230 V, 2,3 kW
celková hmotnost	2700 kg	2700 kg
Hmotnost síta	300 kg	500 kg