

DIECI



TRUCK MIXERS

L3500 | L4700 | F7000



dieci.com

TECHNICKÉ PARAMETRY

Model	AB L 3500	AB L 3500 T	AB L 3500 CCS	AB L 4700	AB L 4700 T	AB L 4700 CCS	AB F 7000	AB F 7000 T	AB F 7000 CCS
Objem beton.směsi	2,5 m ³ (88 ft ³)	2,5 m ³ (88 ft ³)	2,5 m ³ (88 ft ³)	3,5 m ³ (124 ft ³)	3,5 m ³ (124 ft ³)	3,5 m ³ (124 ft ³)	5 m ³ (177 ft ³)	5 m ³ (177 ft ³)	5 m ³ (177 ft ³)
Standardní pneu	12.5x18"	12.5x18"	12.5x18"	405/70x20"	405/70x20"	405/70x20"	405/70R24"	405/70R24"	405/70R24"
Hmotnost nezatiž. stroje	5900 kg (13007 lb)	5900 kg (13007 lb)	5900 kg (13007 lb)	6700 kg (14771 lb)	6400 kg (14110 lb)	6700 kg (14771 lb)	7400 kg (16314 lb)	7400 kg (16314 lb)	7400 kg (16314 lb)
Nádrž na vodu	630 L (166,43 gal)	630 L (166,43 gal)	650 L (171,71 gal)	630 L (166,43 gal)	630 L (166,43 gal)	650 L (171,71 gal)	850 L (224,55 gal)	850 L (224,55 gal)	945 L (249,64 gal)
Objem naklád. lopaty	500 L (132,09 gal)	500 L (132,09 gal)	500 L (132,09 gal)	600 L (158,50 gal)	600 L (158,50 gal)	600 L (158,50 gal)	600 L (158,50 gal)	600 L (158,50 gal)	600 L (158,50 gal)
Max. rychlost (největší schválený průměr kol)	21 km/h (13,0 mph)	21 km/h (13,0 mph)	21 km/h (13,0 mph)	24 km/h (14,9 mph)	24 km/h (14,9 mph)	24 km/h (14,9 mph)	27 km/h (16,8 mph)	27 km/h (16,8 mph)	27 km/h (16,8 mph)
Poznámky	Samonasávací vodní čerpadlo.	Samonasávací vodní čerpadlo. Naklád.z násypky.	Samonasávací vodní čerpadlo. Nůž na pytle.	Samonasávací vodní čerpadlo.	Samonasávací vodní čerpadlo. Naklád.z násypky.	Samonasávací vodní čerpadlo. Nůž na pytle.	Samonasávací vodní čerpadlo.	Samonasávací vodní čerpadlo. Naklád.z násypky.	Samonasávací vodní čerpadlo. Nůž na pytle.

MOTOR

Model	AB L 3500	AB L 3500 T	AB L 3500 CCS	AB L 4700	AB L 4700 T	AB L 4700 CCS	AB F 7000	AB F 7000 T	AB F 7000 CCS
Značka	Perkins	Perkins	Perkins	Perkins	Perkins	Perkins	Perkins	Perkins	Perkins
Nominální výkon	85,9 kW (115 HP)	85,9 kW (115 HP)	85,9 kW (115 HP)	85,9 kW (115 HP)	85,9 kW (115 HP)	85,9 kW (115 HP)	100 kW (134 HP)	100 kW (134 HP)	100 kW (134 HP)
při ot./min.	2200 ot./min.	2200 ot./min.	2200 ot./min.	2200 ot./min.	2200 ot./min.	2200 ot./min.	2200 ot./min.	2200 ot./min.	2200 ot./min.
Pracovní cyklus	4-taktní	4-taktní	4-taktní	4-taktní	4-taktní	4-taktní	4-taktní	4-taktní	4-taktní
Vstříkávání	Electronické, Common Rail	Electronické, Common Rail	Electronické, Common Rail	Electronické, Common Rail	Electronické, Common Rail	Electronické, Common Rail	Electronické, Common Rail	Electronické, Common Rail	Electronické, Common Rail
Počet a umístění válců	4, vertikální v řadě	4, vertikální v řadě	4, vertikální v řadě	4, vertikální v řadě	4, vertikální v řadě	4, vertikální v řadě	4, vertikální v řadě	4, vertikální v řadě	4, vertikální v řadě
Objem motoru	3621 cm ³ (221 in ³)	3621 cm ³ (221 in ³)	3621 cm ³ (221 in ³)	3621 cm ³ (221 in ³)	3621 cm ³ (221 in ³)	3621 cm ³ (221 in ³)	3621 cm ³ (221 in ³)	3621 cm ³ (221 in ³)	3621 cm ³ (221 in ³)
Emisní norma	Stage V/Tier 4f	Stage V/Tier 4f	Stage V/Tier 4f	Stage V/Tier 4f	Stage V/Tier 4f	Stage V/Tier 4f	Stage V/Tier 4f	Stage V	Stage V
Úprava výfukových plynů	DOC+DPF+SCR s AdBlue	DOC+DPF+SCR (s AdBlue)	DOC+DPF+SCR (s AdBlue)	DOC+DPF+SCR (s AdBlue)	DOC+DPF+SCR (s AdBlue)	DOC+DPF+SCR (s AdBlue)	DOC+DPF+SCR (s AdBlue)	DOC+DPF+SCR (s AdBlue)	DOC+DPF+SCR (s AdBlue)
Chlazení	kapalinové	kapalinové	kapalinové	kapalinové	kapalinové	kapalinové	kapalinové	kapalinové	kapalinové
Sání vzduchu	Přepřlovaný s mezichladičem stlač.vzduchu, 16-ventilů	Přepřlovaný s mezichladičem stlač.vzduchu, 16-ventilů	Přepřlovaný s mezichladičem stlač.vzduchu, 16-ventilů	Přepřlovaný s mezichladičem stlač.vzduchu, 16-ventilů	Přepřlovaný s mezichladičem stlač.vzduchu, 16-ventilů	Přepřlovaný s mezichladičem stlač.vzduchu, 16-ventilů	Přepřlovaný s mezichladičem stlač.vzduchu, 16-ventilů	Přepřlovaný s mezichladičem stlač.vzduchu, 16-ventilů	Přepřlovaný s mezichladičem stlač.vzduchu, 16-ventilů
Vzduchový filtr	Předehřev vzduchu, samočisticí vzduchový filtr sání, palivový předfiltr	Předehřev vzduchu, samočisticí vzduchový filtr sání, palivový předfiltr	Předehřev vzduchu, samočisticí vzduchový filtr sání, palivový předfiltr	Předehřev vzduchu, samočisticí vzduchový filtr sání, palivový předfiltr	Předehřev vzduchu, samočisticí vzduchový filtr sání, palivový předfiltr	Předehřev vzduchu, samočisticí vzduchový filtr sání, palivový předfiltr	Samočisticí vzduchový filtr sání	Samočisticí vzduchový filtr sání	Samočisticí vzduchový filtr sání

POHON

Model	AB L 3500	AB L 3500 T	AB L 3500 CCS	AB L 4700	AB L 4700 T	AB L 4700 CCS	AB F 7000	AB F 7000 T	AB F 7000 CCS
Způsob pohonu	Hydrostatický s čerpadlem s proměnným průtokem	Hydrostatický s čerpadlem s proměnným průtokem	Hydrostatický s čerpadlem s proměnným průtokem	Hydrostatický s čerpadlem s proměnným průtokem	Hydrostatický s čerpadlem s proměnným průtokem	Hydrostatický s čerpadlem s proměnným průtokem	Hydrostatický s čerpadlem s proměnným průtokem	Hydrostatický s čerpadlem s proměnným průtokem	Hydrostatický s čerpadlem s proměnným průtokem
Zpětný chod	Elektro-hydraulický	Elektro-hydraulický	Elektro-hydraulický	Elektro-hydraulický	Elektro-hydraulický	Elektro-hydraulický	Elektro-hydraulický	Elektro-hydraulický	Elektro-hydraulický
Převodovka	Servořízení, 2-rychlostní	Servořízení, 2-rychlostní	Servořízení, 2-rychlostní	Servořízení, 2-rychlostní	Servořízení, 2-rychlostní	Servořízení, 2-rychlostní	Servořízení, 2-rychlostní	Servořízení, 2-rychlostní	Servořízení, 2-rychlostní
"Inching" pracovní spojka	S hydraul. pedálem pro přesný pohyb vpřed	S hydraul. pedálem pro přesný pohyb vpřed	S hydraul. pedálem pro přesný pohyb vpřed	S hydraul. pedálem pro přesný pohyb vpřed	S hydraul. pedálem pro přesný pohyb vpřed	S hydraul. pedálem pro přesný pohyb vpřed	S hydraul. pedálem pro přesný pohyb vpřed	S hydraul. pedálem pro přesný pohyb vpřed	S hydraul. pedálem pro přesný pohyb vpřed
Hydraulický motor	Hydrostatický s plynulým automatickým nastavením	Hydrostatický s plynulým automatickým nastavením	Hydrostatický s plynulým automatickým nastavením	Hydrostatický s plynulým automatickým nastavením	Hydrostatický s plynulým automatickým nastavením	Hydrostatický s plynulým automatickým nastavením	Hydrostatický s plynulým automatickým nastavením	Hydrostatický s plynulým automatickým nastavením	Hydrostatický s plynulým automatickým nastavením

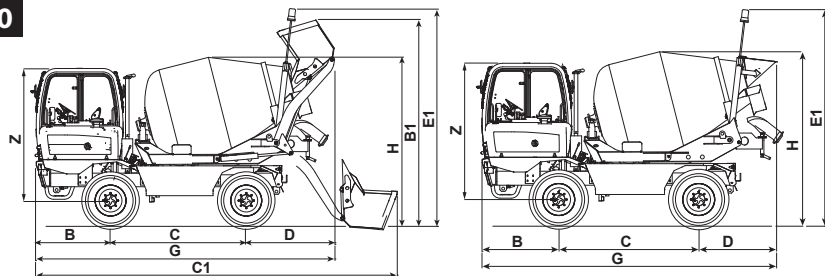
NÁPRAVY

Model	AB L 3500	AB L 3500 T	AB L 3500 CCS	AB L 4700	AB L 4700 T	AB L 4700 CCS	AB F 7000	AB F 7000 T	AB F 7000 CCS
Nápravy	2 řízené, s koncov. epicykloidními převody	2 řízené, s koncov. epicykloidními převody	2 řízené, s koncov. epicykloidními převody	2 řízené, s koncov. epicykloidními převody	2 řízené, s koncov. epicykloidními převody	2 řízené, s koncov. epicykloidními převody	2 řízené, s koncov. epicykloidními převody	2 řízené, s koncov. epicykloidními převody	2 řízené, s koncov. epicykloidními převody
Režimy řízení	4 kola/krabí chod/ 2 kola	4 kola/krabí chod/ 2 kola	4 kola/krabí chod/ 2 kola	4 kola/krabí chod/ 2 kola	4 kola/krabí chod/ 2 kola	4 kola/krabí chod/ 2 kola	4 kola/krabí chod/ 2 kola	4 kola/krabí chod/ 2 kola	4 kola/krabí chod/ 2 kola
Přední náprava	Výkyvná, samosvorná	Výkyvná, samosvorná	Výkyvná, samosvorná	Výkyvná, samosvorná	Výkyvná, samosvorná	Výkyvná, samosvorná	Výkyvná, samosvorná	Výkyvná, samosvorná	Výkyvná, samosvorná
Zadní náprava	Samosvorná	Samosvorná	Samosvorná	-	-	-	-	-	-
Provozní brzdy	V olejové lázni na přední a zadní nápravě	V olejové lázni na přední a zadní nápravě	V olejové lázni na přední a zadní nápravě	V olejové lázni na přední a zadní nápravě	V olejové lázni na přední a zadní nápravě	V olejové lázni na přední a zadní nápravě	V olejové lázni s posilovačem na přední a zadní nápravě	V olejové lázni s posilovačem na přední a zadní nápravě	V olejové lázni s posilovačem na přední a zadní nápravě
Parkovací brzda	Na zadní nápravě	Na zadní nápravě	Na zadní nápravě	Na zadní nápravě	Na zadní nápravě	Na zadní nápravě	Na přední nápravě	Na přední nápravě	Na přední nápravě

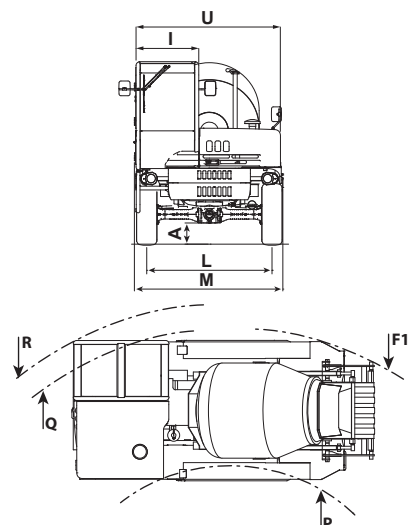
ROZMĚRY

Model	AB L 3500	AB L 3500 T	AB L 3500 CCS	AB L 4700	AB L 4700 T	AB L 4700 CCS	AB F 7000	AB F 7000 T	AB F 7000 CCS
A	320 mm (12,6 in)	320 mm (12,6 in)	320 mm (12,6 in)	360 mm (14,2 in)	360 mm (14,2 in)	360 mm (14,2 in)	410 mm (16,1 in)	410 mm (16,1 in)	410 mm (16,1 in)
B	1380 mm (54,3 in)	1380 mm (54,3 in)	1380 mm (54,3 in)	1380 mm (54,3 in)	1380 mm (54,3 in)	1380 mm (54,3 in)	1215 mm (47,8 in)	1215 mm (47,8 in)	1215 mm (47,8 in)
B1	3530 mm (139,0 in)	-	3530 mm (139,0 in)	3820 mm (150,4 in)	-	3820 mm (150,4 in)	3850 mm (151,6 in)	-	3850 mm (151,6 in)
C	2500 mm (98,4 in)	2500 mm (98,4 in)	2500 mm (98,4 in)	2500 mm (98,4 in)	2500 mm (98,4 in)	2500 mm (98,4 in)	3210 mm (126,4 in)	3210 mm (126,4 in)	3210 mm (126,4 in)
C1	6230 mm (245,3 in)	-	6230 mm (245,3 in)	6660 mm (262,2 in)	-	6660 mm (262,2 in)	7500 mm (295,3 in)	-	7490 mm (294,9 in)
D	1150 mm (45,3 in)	1070 mm (42,1 in)	1150 mm (45,3 in)	1640 mm (64,6 in)	1410 mm (55,5 in)	1640 mm (64,6 in)	2050 mm (80,7 in)	1675 mm (65,9 in)	2050 mm (80,7 in)
E1	3870 mm (152,4 in)	3870 mm (152,4 in)	3870 mm (152,4 in)	4070 mm (160,2 in)	4070 mm (160,2 in)	4070 mm (160,2 in)	4000 mm (157,5 in)	4000 mm (157,5 in)	4000 mm (157,5 in)
F1	5340 mm (210,2 in)	5340 mm (210,2 in)	5340 mm (210,2 in)	5590 mm (220,1 in)	5340 mm (210,2 in)	5590 mm (220,1 in)	6450 mm (253,9 in)	6120 mm (240,9 in)	6450 mm (253,9 in)
G	5030 mm (198,0 in)	4955 mm (195,1 in)	5030 mm (198,0 in)	5520 mm (217,3 in)	5290 mm (208,3 in)	5520 mm (217,3 in)	6475 mm (254,9 in)	6100 mm (240,2 in)	6475 mm (254,9 in)
H	2880 mm (113,4 in)	2880 mm (113,4 in)	2900 mm (114,2 in)	3140 mm (123,6 in)	3140 mm (123,6 in)	3140 mm (123,6 in)	3050 mm (120,1 in)	3050 mm (120,1 in)	3050 mm (120,1 in)
I	1000 mm (39,4 in)	1000 mm (39,4 in)	1000 mm (39,4 in)	1000 mm (39,4 in)	1000 mm (39,4 in)	1000 mm (39,4 in)	1000 mm (39,4 in)	1000 mm (39,4 in)	1000 mm (39,4 in)
L	2030 mm (79,9 in)	2030 mm (79,9 in)	2030 mm (79,9 in)	1980 mm (78,0 in)	1980 mm (78,0 in)	1980 mm (78,0 in)	1920 mm (75,6 in)	1920 mm (75,6 in)	1920 mm (75,6 in)
M	2370 mm (93,3 in)	2370 mm (93,3 in)	2370 mm (93,3 in)	2400 mm (94,5 in)	2400 mm (94,5 in)	2400 mm (94,5 in)	2370 mm (93,3 in)	2370 mm (93,3 in)	2370 mm (93,3 in)
P	3030 mm (119,3 in)	3030 mm (119,3 in)	3030 mm (119,3 in)	3000 mm (118,1 in)	3000 mm (118,1 in)	3000 mm (118,1 in)	3750 mm (147,6 in)	3750 mm (147,6 in)	3750 mm (147,6 in)
Q	5330 mm (209,8 in)	5330 mm (209,8 in)	5330 mm (209,8 in)	5370 mm (211,4 in)	5370 mm (211,4 in)	5370 mm (211,4 in)	6020 mm (237,0 in)	6020 mm (237,0 in)	6020 mm (237,0 in)
R	5750 mm (226,4 in)	5750 mm (226,4 in)	5750 mm (226,4 in)	5740 mm (226,0 in)	5740 mm (226,0 in)	5740 mm (226,0 in)	6370 mm (250,8 in)	6370 mm (250,8 in)	6370 mm (250,8 in)
U	2310 mm (90,9 in)	2310 mm (90,9 in)	2310 mm (90,9 in)	2310 mm (90,9 in)	2310 mm (90,9 in)	2310 mm (90,9 in)	2310 mm (90,9 in)	2310 mm (90,9 in)	2310 mm (90,9 in)
Z	2440 mm (96,1 in)	2440 mm (96,1 in)	2440 mm (96,1 in)	2440 mm (96,1 in)	2440 mm (96,1 in)	2440 mm (96,1 in)	2500 mm (98,4 in)	2500 mm (98,4 in)	2500 mm (98,4 in)

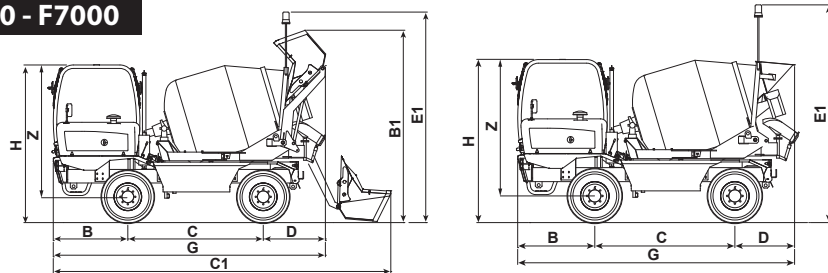
L4700



L4700 - L3500 - F7000



L3500 - F7000



Autorizovaný dovozce pro ČR:

MANATECH CZ s.r.o., Jiříce 247, 396 01 Humpolec

E-mail: manatech@manatech.cz, tel.: +420 565 534 076