

DIECI



ZEUS GD

40.8 | 38.10 | 35.11 | 40.13



dieci.com

TECHNICKÉ PARAMETRY

Model	ZEUS 40.8 - GD	ZEUS 38.10 - GD	ZEUS 35.11 - GD	ZEUS 40.13 - GD
Maximální nosnost	4000 kg (8818 lb)	3800 kg (8378 lb)	3500 kg (7716 lb)	4000 kg (8818 lb)
Maximální vertikální dosah	7,6 m (24,9 ft)	9,6 m (31,5 ft)	10,6 m (34,8 ft)	12,5 m (41,0 ft)
Maximální horizontální dosah	4,4 m (14,4 ft)	6,2 m (20,3 ft)	6,9 m (22,6 ft)	8,5 m (27,9 ft)
Úhel rotace nosiče nářadí	146 °	146 °	146 °	146 °
Trhací síla	8200 daN (18434 lbf)	8200 daN (18434 lbf)	8200 daN (18434 lbf)	8200 daN (18434 lbf)
Tažná síla	8300 daN (18659 lbf)	8300 daN (18659 lbf)	8300 daN (18659 lbf)	8300 daN (18659 lbf)
Svahová dostupnost	45 %	45 %	45 %	45 %
Hmotnost nezátíženého stroje	8400 kg (18519 lb)	8700 kg (19180 lb)	8900 kg (19621 lb)	8900 kg (19621 lb)
Maximální rychlost (největší schválený průměr kol)	30 km/h (18,6 mph)	30 km/h (18,6 mph)	30 km/h (18,6 mph)	30 km/h (18,6 mph)

VÝLOŽNÍK

Model	ZEUS 40.8 - GD	ZEUS 38.10 - GD	ZEUS 35.11 - GD	ZEUS 40.13 - GD
Zvedání	9,1 s	10,3 s	10,3 s	13,5 s
Klesání	7,1 s	8,2 s	8,2 s	12,5 s
Vysouvání	6,8 s	6,7 s	7,5 s	11,6 s
Zasouvání	5,1 s	4 s	4,5 s	8,8 s
Vyklápění	4,6 s	4,6 s	4,6 s	4,6 s
Zaklápění	2,6 s	2,6 s	2,6 s	2,6 s

MOTOR

Model	ZEUS 40.8 - GD	ZEUS 38.10 - GD	ZEUS 35.11 - GD	ZEUS 40.13 - GD
Značka	Kubota	Kubota	Kubota	Kubota
Nominální výkon	54,6 kW (73 HP)	54,6 kW (73 HP)	54,6 kW (73 HP)	54,6 kW (73 HP)
při ot./min.	2600 ot./min.	2600 ot./min.	2600 ot./min.	2600 ot./min.
Pracovní cyklus	4-taktní	4-taktní	4-taktní	4-taktní
Vstříkování	Electronické, Common rail	Electronické, Common rail	Electronické, Common rail	Electronické, Common rail
Počet a umístění válců	4, vertikálně v řadě	4, vertikálně v řadě	4, vertikálně v řadě	4, vertikálně v řadě
Objem	3331 cm ³ (203 in ³)	3331 cm ³ (203 in ³)	3331 cm ³ (203 in ³)	3331 cm ³ (203 in ³)
Spotřeba	231 g/kWh (380,00 lb/Hp h)	231 g/kWh (380,00 lb/Hp h)	231 g/kWh (380,00 lb/Hp h)	231 g/kWh (380,00 lb/Hp h)
Emisní norma	Stage V/Tier 4f	Stage V/Tier 4f	Stage V/Tier 4f	Stage V/Tier 4f
Úprava výfukových plynů	DOC+DPF	DOC+DPF	DOC+DPF	DOC+DPF
Chlazení	Kapalinové	Kapalinové	Kapalinové	Kapalinové
Sání	Přepřínovaný, mezichladič stlač. vzduchu	Přepřínovaný, mezichladič stlač. vzduchu	Přepřínovaný, mezichladič stlač. vzduchu	Přepřínovaný, mezichladič stlač. vzduchu

NÁPRAVY

Model	ZEUS 40.8 - GD	ZEUS 38.10 - GD	ZEUS 35.11 - GD	ZEUS 40.13 - GD
Typ náprav	2 řízené s koncovými epicykloidními převody	2 řízené s koncovými epicykloidními převody	2 řízené s koncovými epicykloidními převody	2 řízené s koncovými epicykloidními převody
Režimy řízení	4 kola/ krabí chod / 2 kola	4 kola/ krabí chod / 2 kola	4 kola/ krabí chod / 2 kola	4 kola/ krabí chod / 2 kola
Přední náprava	Pevná (hydraul. vyrov. na přání)	Pevná (hydraul. vyrov. na přání)	Pevná (hydraul. vyrov. na přání)	Hydraulické vyrovnávání s ovládaním v kabině
Zadní náprava	Výkyvná	Výkyvná	Výkyvná	Výkyvná
Provozní brzdy	V olejové lázni s posilovačem na přední nápravě, dvouokruhové	V olejové lázni s posilovačem na přední nápravě, dvouokruhové	V olejové lázni s posilovačem na přední nápravě, dvouokruhové	V olejové lázni s posilovačem na přední nápravě, dvouokruhové
Parkovací brzda	Negativní elektronicky ovládaná	Negativní elektronicky ovládaná	Negativní elektronicky ovládaná	Negativní elektronicky ovládaná

HYDRAULICKÝ SYSTÉM

Model	ZEUS 40.8 - GD	ZEUS 38.10 - GD	ZEUS 35.11 - GD	ZEUS 40.13 - GD
Hydraulické čerpadlo	1 LS pístové čerpadlo pro řízení s posilovačem a pohyb výložníku. 1zubové čerpadlo pro ventilátor.	1 LS pístové čerpadlo pro řízení s posilovačem a pohyb výložníku. 1zubové čerpadlo pro ventilátor.	1 LS pístové čerpadlo pro řízení s posilovačem a pohyb výložníku. 1zubové čerpadlo pro ventilátor.	1 LS pístové čerpadlo pro řízení s posilovačem a pohyb výložníku. 1zubové čerpadlo pro ventilátor.
Výkon hydrauliky	127 L/min (33,5 gal/min)	127 L/min (33,5 gal/min)	127 L/min (33,5 gal/min)	127 L/min (33,5 gal/min)
Maximální pracovní tlak	26 MPa (3771 psi)	26 MPa (3771 psi)	26 MPa (3771 psi)	26 MPa (3771 psi)
Hydraulický rozvaděč a ovládání	Joystick 4 v1 s proporč.funcemi s FNR	Joystick 4 v1 s proporč.funcemi s FNR	Joystick 4 v1 s proporč.funcemi s FNR	Joystick 4 v1 s proporč.funcemi s FNR
Podpěry	Ne	Ne	2 s nezávislým proporčním ovládaním z kabiny	2 s nezávislým proporčním ovládaním z kabiny

PROVOZNÍ NÁPLŇ

Model	ZEUS 40.8 - GD	ZEUS 38.10 - GD	ZEUS 35.11 - GD	ZEUS 40.13 - GD
Hydraulický systém (celkem)	170 L (44,91 gal)	170 L (44,91 gal)	170 L (44,91 gal)	170 L (44,91 gal)
Palivová nádrž	175 L (46,23 gal)	175 L (46,23 gal)	175 L (46,23 gal)	175 L (46,23 gal)

POHON

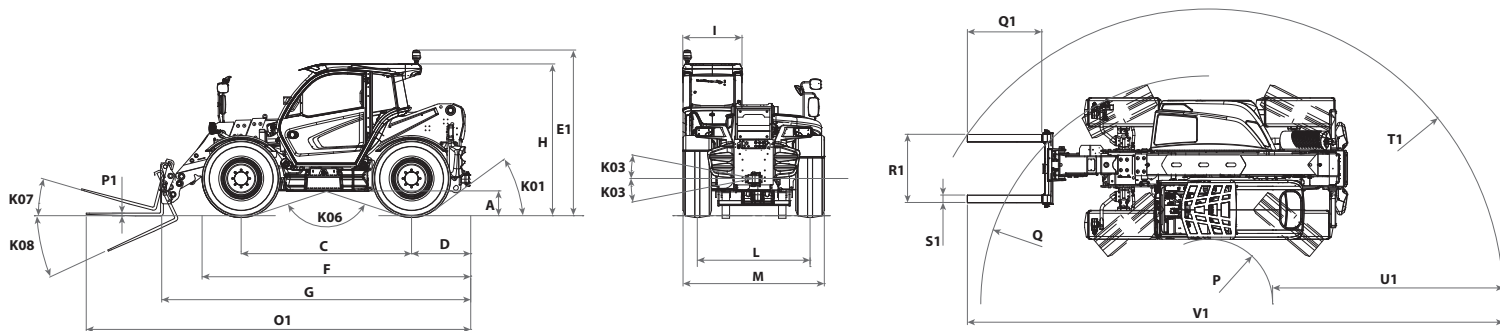
Model	ZEUS 40.8 - GD	ZEUS 38.10 - GD	ZEUS 35.11 - GD	ZEUS 40.13 - GD
Způsob pohonu	Hydrostatický s čerpadlem s proměnným průtokem	Hydrostatický s čerpadlem s proměnným průtokem	Hydrostatický s čerpadlem s proměnným průtokem	Hydrostatický s čerpadlem s proměnným průtokem
Hydraulický motor	Hydrostatický s plynulým automat. nastavením	Hydrostatický s plynulým automat. nastavením	Hydrostatický s plynulým automat. nastavením	Hydrostatický s plynulým automat. nastavením
Zpětný chod	Elektronicky ovládaný, změna směru jízdy za pohybu stroje	Elektronicky ovládaný, změna směru jízdy za pohybu stroje	Elektronicky ovládaný, změna směru jízdy za pohybu stroje	Elektronicky ovládaný, změna směru jízdy za pohybu stroje
"Inching" pracovní spojka	Elektronický pedál ovládající jemný pohyb stroje	Elektronický pedál ovládající jemný pohyb stroje	Elektronický pedál ovládající jemný pohyb stroje	Elektronický pedál ovládající jemný pohyb stroje

PNEUMATIKY

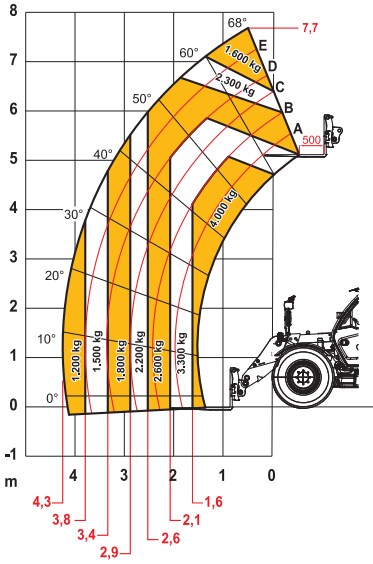
Model	ZEUS 40.8 - GD	ZEUS 38.10 - GD	ZEUS 35.11 - GD	ZEUS 40.13 - GD
Standardní pneumatiky	405/70-24" (16/70-24)"	405/70-24" (16/70-24)"	405/70-24" (16/70-24)"	405/70-24" (16/70-24)"

ROZMĚRY

Model	ZEUS 40.8 - GD	ZEUS 38.10 - GD	ZEUS 35.11 - GD	ZEUS 40.13 - GD
A	360 mm (14,2 in)	360 mm (14,2 in)	360 mm (14,2 in)	360 mm (14,2 in)
C	2750 mm (108,3 in)	2750 mm (108,3 in)	2750 mm (108,3 in)	2750 mm (108,3 in)
D	937 mm (36,9 in)	937 mm (36,9 in)	920 mm (36,2 in)	1270 mm (50,0 in)
E1	2860 mm (112,6 in)	2860 mm (112,6 in)	2860 mm (112,6 in)	2860 mm (112,6 in)
F	4276 mm (168,3 in)	4276 mm (168,3 in)	4250 mm (167,3 in)	4600 mm (181,1 in)
G	5227 mm (205,8 in)	5050 mm (198,8 in)	5350 mm (210,6 in)	6050 mm (238,2 in)
H	2410 mm (94,9 in)	2410 mm (94,9 in)	2410 mm (94,9 in)	2410 mm (94,9 in)
I	960 mm (37,8 in)	960 mm (37,8 in)	960 mm (37,8 in)	960 mm (37,8 in)
K01	31 °	31 °	32 °	23 °
K03	9 °	9 °	10 °	10 °
K06	150 °	150 °	150 °	150 °
K07	16 °	16 °	16 °	18 °
K08	131 °	131 °	131 °	140 °
L	1870 mm (73,6 in)	1870 mm (73,6 in)	1870 mm (73,6 in)	1870 mm (73,6 in)
M	2290 mm (90,2 in)	2290 mm (90,2 in)	2290 mm (90,2 in)	2290 mm (90,2 in)
O1	6635 mm (261,2 in)	6195 mm (243,9 in)	1200 mm (47,2 in)	7170 mm (282,3 in)
P	1030 mm (40,6 in)	1030 mm (40,6 in)	1030 mm (40,6 in)	1030 mm (40,6 in)
Q	3665 mm (144,3 in)	3665 mm (144,3 in)	3665 mm (144,3 in)	3665 mm (144,3 in)
R1	1100 mm (43,3 in)	1100 mm (43,3 in)	1100 mm (43,3 in)	1100 mm (43,3 in)
S1	120 mm (4,7 in)	120 mm (4,7 in)	120 mm (4,7 in)	120 mm (4,7 in)
T1	5127 mm (201,9 in)	4759 mm (187,4 in)	4940 mm (194,5 in)	5245 mm (206,5 in)
U1	4097 mm (161,3 in)	3729 mm (146,8 in)	3940 mm (155,1 in)	4245 mm (167,1 in)
V1	9463 mm (372,6 in)	8655 mm (340,7 in)	9120 mm (359,1 in)	9770 mm (384,6 in)
P1	45 mm (1,8 in)	45 mm (1,8 in)	45 mm (1,8 in)	45 mm (1,8 in)
Q1	1200 mm (47,2 in)	1200 mm (47,2 in)	1200 mm (47,2 in)	1200 mm (47,2 in)



MAX
4000 kg



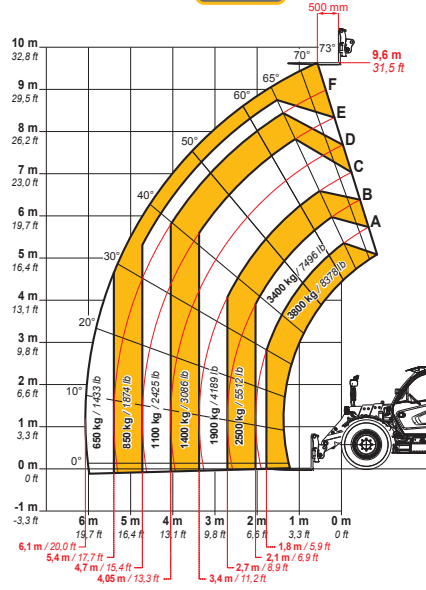
DOC10001724



EN1459

40.8

MAX
3800 kg / 8378 lb



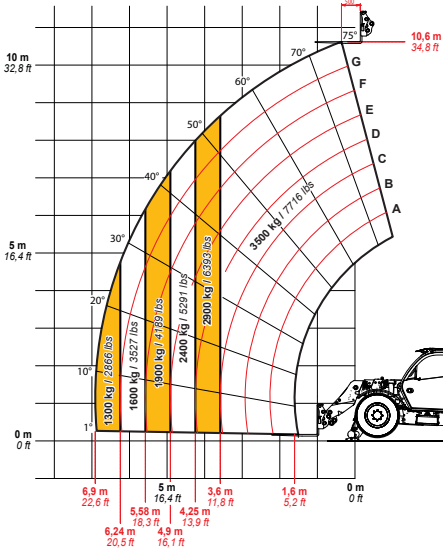
DOC10000837



EN1459

38.10

MAX
3500 kg / 7716 lb



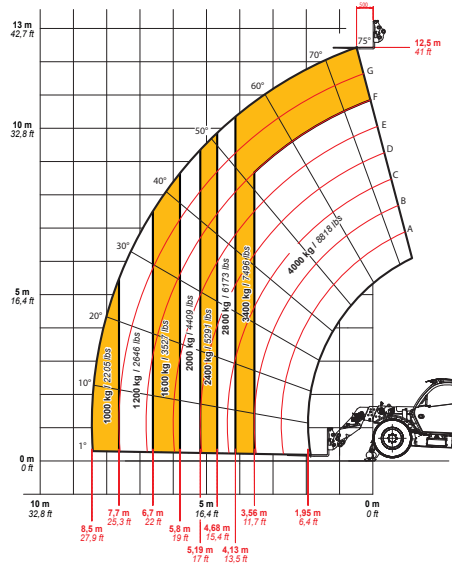
DOC10001195



EN1459

35.11

MAX
4000 kg / 8818 lb



DOC10001197



EN1459

40.13

Autorizovaný dovozce pro ČR:

MANATECH CZ s.r.o., Jiříce 247, 396 01 Humpolec

E-mail: manatech@manatech.cz, tel.: +420 565 534 076