

DIECI



AGRI PIVOT

T60 | T70 | T80 | T90



dieci.com

TECHNICKÉ PARAMETRY

Model	AGRI PIVOT T60	AGRI PIVOT T70	AGRI PIVOT T80	AGRI PIVOT T90
Pracovní hmotnost se standardní lopatou a rychloupínáním	6120 kg (13492 lb)	7600 kg (16755 lb)	8120 kg (17902 lb)	9800 kg (21605 lb)
Objem standardní lopaty	0,85 m ³ (30 ft ³)	1,2 m ³ (42 ft ³)	1,2 m ³ (42 ft ³)	1,25 m ³ (44 ft ³)
Trhací síla	4800 daN (10791 lbf)	6000 daN (13489 lbf)	6700 daN (15062 lbf)	7470 daN (16793 lbf)
Tažná síla	5700 daN (12814 lbf)	6650 daN (14950 lbf)	6500 daN (14613 lbf)	8450 daN (18996 lbf)
Svahová dostupnost	80 %	80 %	60 %	80 %
Maximální rychlost (největší schválený průměr kol)	40 km/h (24,9 mph)	40 km/h (24,9 mph)	40 km/h (24,9 mph)	40 km/h (24,9 mph)
Překlápěcí zatížení- zasunutý výložník v ose stroje	4050 kg (8929 lb)	4500 kg (9921 lb)	6100 kg (13448 lb)	6100 kg (13448 lb)
Překlápěcí zatížení - zasun. výložník v max. zatočení	3575 kg (7882 lb)	4000 kg (8818 lb)	5400 kg (11905 lb)	5400 kg (11905 lb)
Překlápěcí zatížení - vysunutý výložník v ose stroje	2350 kg (5181 lb)	2350 kg (5181 lb)	3200 kg (7055 lb)	3250 kg (7165 lb)
Překlápěcí zatížení - vysun.výložník v max. zatočení	2050 kg (4519 lb)	2100 kg (4630 lb)	2800 kg (6173 lb)	2900 kg (6393 lb)
Pracovní zatížení EN474.3 (80%) zasunutý	2250 kg (4960 lb)	3000 kg (6614 lb)	3500 kg (7716 lb)	4100 kg (9039 lb)
Pracovní zatížení EN474.3 (60%) zasunutý	1700 kg (3748 lb)	2300 kg (5071 lb)	2600 kg (5732 lb)	3050 kg (6724 lb)
Pracovní zatížení EN474.3 (80%) vysunutý	1400 kg (3086 lb)	1650 kg (3638 lb)	1800 kg (3968 lb)	2000 kg (4409 lb)
Pracovní zatížení EN474.3 (60%) vysunutý	1050 kg (2315 lb)	1250 kg (2756 lb)	1400 kg (3086 lb)	1500 kg (3307 lb)

VÝLOŽNÍK

Model	AGRI PIVOT T60	AGRI PIVOT T70	AGRI PIVOT T80	AGRI PIVOT T90
Zvedání	5,2 s	5,2 s	5,2 s	5,8 s
Klesání	2,8 s	3 s	3 s	4,9 s
Vysouvání	2,4 s	3,1 s	3,2 s	2,8 s
Zasouvání	1,3 s	1,8 s	2,3 s	2,4 s
Vyklápění	1,8 s	3,2 s	3,1 s	2 s
Zaklápění	1,3 s	2 s	2,1 s	2 s

MOTOR

Model	AGRI PIVOT T60	AGRI PIVOT T70	AGRI PIVOT T80	AGRI PIVOT T90
Značka	Kubota	Perkins	FPT	FPT
Nominální výkon	54,6 kW (73 HP)	85,9 kW (115 HP)	96 kW (129 HP)	103 kW (138 HP)
při ot./min.	2600 ot./min.	2200 ot./min.	2200 ot./min.	2200 ot./min.
Pracovní cyklus	4-taktní	4-taktní	4-taktní	4-taktní
Vstříkování	Electronické, Common Rail	Electronické, Common Rail	Electronické, Common Rail	Electronické, Common Rail
Počet a umístění válců	4, vertikální v řadě	4, vertikální v řadě	4, vertikální v řadě	4, vertikální v řadě
Objem	3331 cm ³ (203 in ³)	3621 cm ³ (221 in ³)	4485 cm ³ (274 in ³)	4485 cm ³ (274 in ³)
Sání	Přepřňovaný	Přepřňovaný,mezichladič stlačeného vzduchu,16 ventilů	Přepřňovaný,mezichladič stlačeného vzduchu,16 ventilů	Přepřňovaný,mezichladič stlačeného vzduchu,16 ventilů
Chlazení	Kapalinové	Kapalinové	Kapalinové	Kapalinové
Emisní norma	Stage V/Tier 4f	Stage V/Tier 4f	Stage IV/Tier 4f	Stage IV/Tier 4f

NÁPRAVY A VOLANT

Model	AGRI PIVOT T60	AGRI PIVOT T70	AGRI PIVOT T80	AGRI PIVOT T90
Typ náprav	2 pevné s koncovými epicykloidními převody	2 pevné s koncovými planetovými převody	2 pevné s koncovými planetovými převody	2 pevné s koncovými planetovými převody
Režimy řízení	Kloubový podvozek s celkovým úhlem otáčení 80°, s hydraul.řízením (Load Sensing).	Kloubový podvozek s celkovým úhlem otáčení 80°, s hydraul.řízením (Load Sensing).	Kloubový podvozek s celkovým úhlem otáčení 80°, s hydraul.řízením (Load Sensing).	Kloubový podvozek s celkovým úhlem otáčení 80°, s hydraul.řízením (Load Sensing).
Přední náprava	Pevná, samosvorná	Pevná, samosvorná	Pevná, samosvorná	Pevná, samosvorná
Zadní náprava	Výkyvná s maximálním zdvihem 20°	Výkyvná s maximálním zdvihem 20°	Výkyvná s maximálním zdvihem 20°	Výkyvná s maximálním zdvihem 20°
Provozní brzdy	V olejové lázni s posilovačem na přední a zadní nápravě	V olejové lázni s posilovačem na přední a zadní nápravě	V olejové lázni s posilovačem na přední a zadní nápravě	V olejové lázni s posilovačem na přední a zadní nápravě
Parkovací brzda	Negativní elektronicky ovládaná	Negativní elektronicky ovládaná	Negativní elektronicky ovládaná	Negativní elektronicky ovládaná

PROVOZNÍ NÁPLŇ

Model	AGRI PIVOT T60	AGRI PIVOT T70	AGRI PIVOT T80	AGRI PIVOT T90
Hydraulický systém (celkem)	80 L (21,13 gal)	160 l (42,27 gal)	120 L (31,70 gal)	170 L (44,91 gal)
Palivová nádrž	100 L (26,42 gal)	145 l (38,30 gal)	140 L (36,98 gal)	140 L (36,98 gal)
Nádrž na AdBlue	-	19 l (5,02 gal)	27 L (7,13 gal)	27 L (7,13 gal)

HYDRAULICKÝ SYSTÉM

Model	AGRI PIVOT T60	AGRI PIVOT T70	AGRI PIVOT T80	AGRI PIVOT T90
Hydraulické čerpadlo	Zubové čerpadlo pro řízení s posilovačem, pracovní pohyby	Zubové čerpadlo pro řízení s posilovačem, pracovní pohyby	Zubové čerpadlo pro řízení s posilovačem, pracovní pohyby	Pístové čerpadlo s proměnným průtokem pro řízení s posilovačem a pracovní pohyby.
Výkon hydrauliky	101 L/min (26,7 gal/min)	117 l/min (30,9 gal/min)	114 L/min (30,1 gal/min)	150 L/min (39,6 gal/min)
Maximální pracovní tlak	23 MPa (3336 psi)	25 MPa (3626 psi)	25 MPa (3626 psi)	26 MPa (3771 psi)

POHON

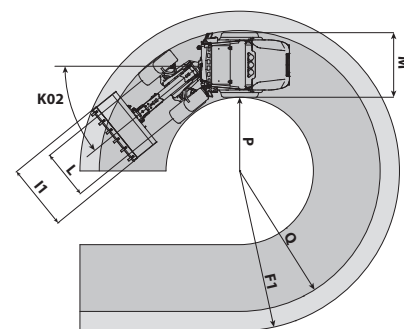
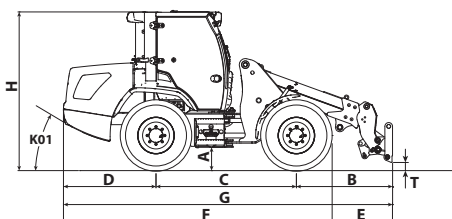
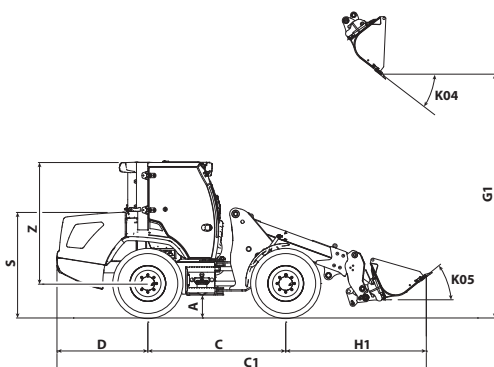
Model	AGRI PIVOT T60	AGRI PIVOT T70	AGRI PIVOT T80	AGRI PIVOT T90
Způsob pohonu	Hydrostatický s čerpadlem s proměnným průtokem	Elektronicky řízená hydrostatická převodovka Shift on Fly s řízením za jízdy a funkcí ECO.	1-rychlostní hydrostatický s čerpadlem s proměnným průtokem	Hydrostatický Vario Systém EVO2 elektronicky ovládaný s 2 hydrostatic. motory s plynulým automat. nastavením
Hydraulický motor	Hydrostatický s plynulým automat. nastavením	Hydrostatický s plynulým automat. nastavením	Hydrostatický s plynulým automat. nastavením	Hydrostatický s plynulým automat. nastavením
Převodovka	Servo řízení, 2-rychlostní	Servo řízení, 2-rychlostní, změna směru jízdy za pohybu stroje	1-rychlostní	-
"Inching" pracovní spojka	Hydraulický pedál ovládající jemný pohyb stroje	Elektronický pedál ovládající jemný pohyb stroje	Pedál ovládající jemný pohyb stroje	Elektronický pedál ovládající jemný pohyb stroje

PNEUMATIKY

Model	AGRI PIVOT T60	AGRI PIVOT T70	AGRI PIVOT T80	AGRI PIVOT T90
Standardní pneumatiky	405/70x20"	405/70-24"	15.5x25"	600/55-26.5"

ROZMĚRY

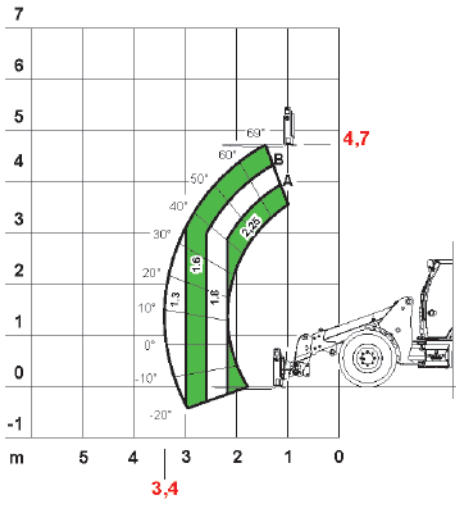
Model	AGRI PIVOT T60	AGRI PIVOT T70	AGRI PIVOT T80	AGRI PIVOT T90
A	365 mm (14,4 in)	385 mm (15,2 in)	400 mm (15,7 in)	351 mm (13,8 in)
B	1750 mm (68,9 in)	1690 mm (66,5 in)	1670 mm (65,7 in)	1898 mm (74,7 in)
C	2200 mm (86,6 in)	2425 mm (95,5 in)	2550 mm (100,4 in)	2800 mm (110,2 in)
C1	6015 mm (236,8 in)	6570 mm (258,7 in)	6760 mm (266,1 in)	7423 mm (292,2 in)
D	1450 mm (57,1 in)	1570 mm (61,8 in)	1675 mm (65,9 in)	1739 mm (68,5 in)
E	1190 mm (46,9 in)	1040 mm (40,9 in)	1030 mm (40,6 in)	1898 mm (74,7 in)
F	4210 mm (165,7 in)	4645 mm (182,9 in)	4865 mm (191,5 in)	5207 mm (205,0 in)
F1	4670 mm (183,9 in)	5165 mm (203,3 in)	5300 mm (208,7 in)	5906 mm (232,5 in)
G	5400 mm (212,6 in)	5685 mm (223,8 in)	5895 mm (232,1 in)	6440 mm (253,5 in)
G1	4155 mm (163,6 in)	4400 mm (173,2 in)	4400 mm (173,2 in)	4839 mm (190,5 in)
H	2490 mm (98,0 in)	2680 mm (105,5 in)	2680 mm (105,5 in)	2790 mm (109,8 in)
H1	2365 mm (93,1 in)	2575 mm (101,4 in)	2520 mm (99,2 in)	2884 mm (113,5 in)
I1	2000 mm (78,7 in)	2100 mm (82,7 in)	2200 mm (86,6 in)	2400 mm (94,5 in)
L	1430 mm (56,3 in)	1790 mm (70,5 in)	1790 mm (70,5 in)	1790 mm (70,5 in)
M	1880 mm (74,0 in)	2200 mm (86,6 in)	2250 mm (88,6 in)	2400 mm (94,5 in)
P	2060 mm (81,1 in)	2330 mm (91,7 in)	2500 mm (98,4 in)	2743 mm (108,0 in)
Q	4010 mm (157,9 in)	4550 mm (179,1 in)	4750 mm (187,0 in)	5193 mm (204,4 in)
S	1699 mm (66,9 in)	1935 mm (76,2 in)	1937 mm (76,3 in)	1990 mm (78,3 in)
T	93 mm (3,7 in)	160 mm (6,3 in)	201 mm (7,9 in)	192 mm (7,6 in)
Z	1962 mm (77,2 in)	2100 mm (82,7 in)	2106 mm (82,9 in)	2170 mm (85,4 in)
K01	30 °	30 °	30 °	32 °
K02	40 °	40 °	40 °	40 °
K04	40 °	40 °	40 °	37 °
K05	40 °	40 °	40 °	38 °



MAX 2,25 t



AXBI552



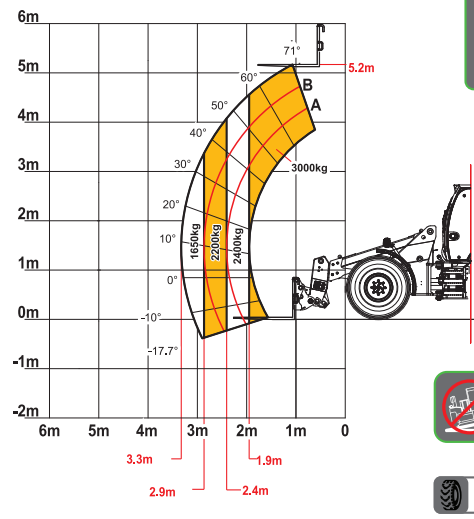
EN474-3 (ISO14397)

T 60

3000 kg



DOCDI0001299



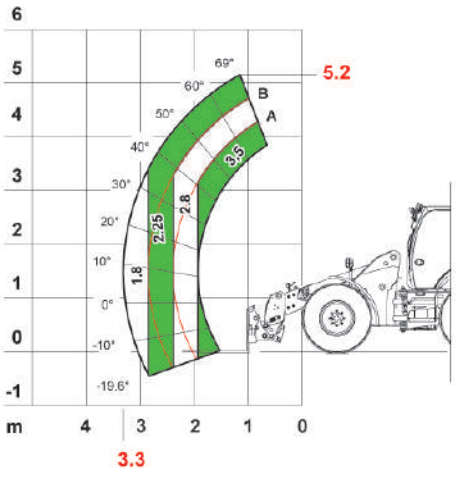
EN474-3 (ISO14397)

T 70

MAX 3,5 t



DOCDI0000174



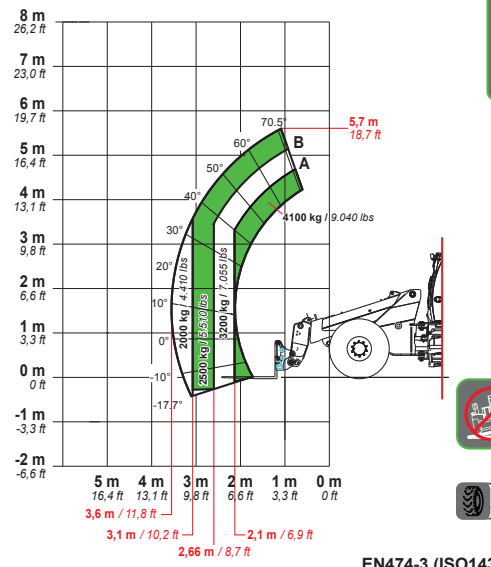
EN474-3 (ISO14397)

T 80

4100 kg / 9040 lb



DOCDI0000906



EN474-3 (ISO14397)

T 90

Autorizovaný dovozce pro ČR:

MANATECH CZ s.r.o., Jiříce 247, 396 01 Humpolec

E-mail: manatech@manatech.cz, tel.: +420 565 534 076