

DIECI



AGRI MAX GD

50.8 | 60.9 | 65.8 | 75.10



dieci.com

TECHNICKÉ PARAMETRY

Model	AGRI MAX 50.8 VS EVO2 - GD	AGRI MAX 65.8 VS EVO2 - GD	AGRI MAX 60.9 VS EVO2 - GD	AGRI MAX 75.10 - GD
Maximální nosnost	5000 kg (11023 lb)	6500 kg (14330 lb)	6000 kg (13228 lb)	7500 kg (16535 lb)
Maximální vertikální dosah	7,7 m (25,3 ft)	7,7 m (25,3 ft)	8,6 m (28,2 ft)	9,65 m (31,7 ft)
Maximální horizontální dosah	4,1 m (13,5 ft)	4,1 m (13,5 ft)	4,9 m (16,1 ft)	5,4 m (17,7 ft)
Úhel rotace nosiče nářadí	144 °	144 °	144 °	134 °
Trhací síla	8900 daN (20008 lbf)	8900 daN (20008 lbf)	8900 daN (20008 lbf)	10600 daN (23830 lbf)
Tažná síla	8585 daN (19300 lbf)	8585 daN (19300 lbf)	8585 daN (19300 lbf)	8360 daN (18794 lbf)
Svahová dostupnost	40 %	40 %	40 %	40 %
Hmotnost nezátíženého stroje	10560 kg (23281 lb)	11300 kg (24912 lb)	11500 kg (25353 lb)	12800 kg (28219 lb)
Maximální rychlost (největší schválený průměr kol)	40 km/h (24,9 mph)	40 km/h (24,9 mph)	40 km/h (24,9 mph)	40 km/h (24,9 mph)

VÝLOŽNÍK

Model	AGRI MAX 50.8 VS EVO2 - GD	AGRI MAX 65.8 VS EVO2 - GD	AGRI MAX 60.9 VS EVO2 - GD	AGRI MAX 75.10 - GD
Zvedání	8,7 s	11,1 s	11,6 s	15,1 s
Klesání	6,9 s	10,4 s	10,9 s	9,9 s
Vysouvání	7,3 s	7,3 s	8,4 s	11,4 s
Zasouvání	4,8 s	4,8 s	5,5 s	5,1 s
Vyklápění	3,7 s	3,7 s	3,7 s	7,5 s
Zaklápění	3,8 s	3,8 s	3,8 s	3,3 s

MOTOR

Model	AGRI MAX 50.8 VS EVO2 - GD	AGRI MAX 65.8 VS EVO2 - GD	AGRI MAX 60.9 VS EVO2 - GD	AGRI MAX 75.10 - GD
Značka	FPT	FPT	FPT	FPT
Nominální výkon	125 kW (168 HP)	125 kW (168 HP)	125 kW (168 HP)	103 kW (138 HP)
při ot/min.	2200 ot/min.	2200 ot/min.	2200 ot/min.	2200 ot/min.
Maximální výkon	128 kW (172 HP)	128 kW (172 HP)	128 kW (172 HP)	114 kW (153 HP)
při ot/min.	1900 ot/min.	1900 ot/min.	1900 ot/min.	1800 ot/min.
Pracovní cyklus	4-taktní	4-taktní	4-taktní	4-taktní
Vstřikování	Elektronické, Common Rail	Elektronické, Common Rail	Elektronické, Common Rail	4-taktní elektronické vstřikování, Common Rail
Počet a umístění válců	4, vertikálně v řadě	4, vertikálně v řadě	4, vertikálně v řadě	4, vertikálně v řadě
Objem	4485 cm ³ (274 in ³)	4485 cm ³ (274 in ³)	4485 cm ³ (274 in ³)	4485 cm ³ (274 in ³)
Spotřeba	212 g/kWh (348,74 lb/Hp h)	212 g/kWh (348,74 lb/Hp h)	212 g/kWh (348,74 lb/Hp h)	212 g/kWh (348,74 lb/Hp h)
při ot/min.	2200 ot/min.	2200 ot/min.	2200 ot/min.	2200 ot/min.
Emisní norma	Stage V	Stage V	Stage V	Stage V
Úprava výfukových plynů	DOC+SCRoF (s AdBlue)	DOC+SCRoF (s AdBlue)	DOC+SCRoF (s AdBlue)	DOC+SCRoF (s AdBlue)
Chlazení	Kapalinové	Kapalinové	Kapalinové	Kapalinové
Sání	16-ventilů, přepínaný s mezichladičem	16-ventilů, přepínaný s mezichladičem	16-ventilů, přepínaný s mezichladičem	16-ventilů, přepínaný s mezichladičem

NÁPRAVY

Model	AGRI MAX 50.8 VS EVO2 - GD	AGRI MAX 65.8 VS EVO2 - GD	AGRI MAX 60.9 VS EVO2 - GD	AGRI MAX 75.10 - GD
Typ náprav	2 řízené s koncovými epicykloidními převody. Omezený prokluz 45 % na obou nápravách.	2 řízené s koncovými epicykloidními převody. Omezený prokluz 45 % na obou nápravách.	2 řízené s koncovými epicykloidními převody. Omezený prokluz 45 % na obou nápravách.	2 řízené s koncovými epicykloidními převody.
Režimy řízení	4 kola/krabí chod/2 kola	4 kola/krabí chod/2 kola	4 kola/krabí chod/2 kola	4 kola/krabí chod/2 kola
Přední náprava	Pevná (vyrovnávání na přání)	Pevná (vyrovnávání na přání)	Pevná (vyrovnávání na přání)	S příčným vyrovnáváním +/- 7°.
Zadní náprava	Výkyvná	Výkyvná	Výkyvná	Výkyvná
Provozní brzdy	V olejové lázni s posilovačem na přední a zadní nápravě, dvouokruhové	V olejové lázni s posilovačem na přední a zadní nápravě, dvouokruhové	V olejové lázni s posilovačem na přední a zadní nápravě, dvouokruhové	V olejové lázni s posilovačem na přední a zadní nápravě, dvouokruhové
Parkovací brzda	Negativní elektronicky ovládaná	Negativní elektronicky ovládaná	Negativní elektronicky ovládaná	Negativní elektronicky ovládaná

HYDRAULICKÝ SYSTÉM

Model	AGRI MAX 50.8 VS EVO2 - GD	AGRI MAX 65.8 VS EVO2 - GD	AGRI MAX 60.9 VS EVO2 - GD	AGRI MAX 75.10 - GD
Hydraulické čerpadlo	Pístové čerpadlo s proměnn. průtokem pro řízení s posilovačem a prac. pohyby. Zubové čerpadlo pro ventilátor s autom. reverzací ventilátoru.	Pístové čerpadlo s proměnn. průtokem pro řízení s posilovačem a prac. pohyby. Zubové čerpadlo pro ventilátor s autom. reverzací ventilátoru.	Pístové čerpadlo s proměnn. průtokem pro řízení s posilovačem a prac. pohyby. Zubové čerpadlo pro ventilátor s autom. reverzací ventilátoru	Pístové čerpadlo s proměnným průtokem pro řízení s posilovačem a prac. pohyby. Zubové čerpadlo pro ventilátor.
Výkon hydrauliky	247 L/min (65,3 gal/min)	247 L/min (65,3 gal/min)	247 L/min (65,3 gal/min)	160 L/min (42,3 gal/min)
Maximální pracovní tlak	26 MPa (3771 psi)	26 MPa (3771 psi)	26 MPa (3771 psi)	26 MPa (3771 psi)
Hydraulický rozvaděč a ovládání	Joystick 4 v1 s propor. funkcemi a ovládáním směru jízdy	Joystick 4 v1 s propor. funkcemi a ovládáním směru jízdy	Joystick 4 v1 s propor. funkcemi a ovládáním směru jízdy	Joystick 4 v1 s propor. funkcemi a ovládáním směru jízdy

PROVOZNÍ NÁPLŇ

Model	AGRI MAX 50.8 VS EVO2 - GD	AGRI MAX 65.8 VS EVO2 - GD	AGRI MAX 60.9 VS EVO2 - GD	AGRI MAX 75.10 - GD
Hydraulický systém (celkem)	200 L (52,83 gal)	200 L (52,83 gal)	200 L (52,83 gal)	210 L (55,48 gal)
Palivová nádrž	125 L (33,02 gal)	125 L (33,02 gal)	125 L (33,02 gal)	125 L (33,02 gal)
Nádrž na AdBlue	27 L (7,13 gal)	27 L (7,13 gal)	27 L (7,13 gal)	27 L (7,13 gal)

POHON

Model	AGRI MAX 50.8 VS EVO2 - GD	AGRI MAX 65.8 VS EVO2 - GD	AGRI MAX 60.9 VS EVO2 - GD	AGRI MAX 75.10 - GD
Způsob pohonu	Hydrostatický Vario System EVO2 elektronicky ovládaný s 2 hydrostatickými motory s plynulým automatickým nastavením.	Hydrostatický Vario System EVO2 elektronicky ovládaný s 2 hydrostatickými motory s plynulým automatickým nastavením.	Hydrostatický Vario System EVO2 elektronicky ovládaný s 2 hydrostatickými motory s plynulým automatickým nastavením.	Hydrostatický s čerpadlem s proměnným průtokem.
Hydraulický motor	2 hydraulické motory s plynulým automatickým nastavením	2 hydraulické motory s plynulým automatickým nastavením	2 hydraulické motory s plynulým automatickým nastavením	Hydrostatický s plynulým automatickým nastavením
Zpětný chod	Elektronicky ovládaný, změna směru jízdy za pohybu stroje	Elektronicky ovládaný, změna směru jízdy za pohybu stroje	Elektronicky ovládaný, změna směru jízdy za pohybu stroje	Elektro-hydraulický
"Inching" pracovní spojka	Elektronický pedál ovládající jemný pohyb stroje	Elektronický pedál ovládající jemný pohyb stroje	Elektronický pedál ovládající jemný pohyb stroje	Elektronický pedál ovládající jemný pohyb stroje

HMOTNOST TAŽENÉHO PŘÍVĚSU (VÝBAVA NA PŘÁNÍ)

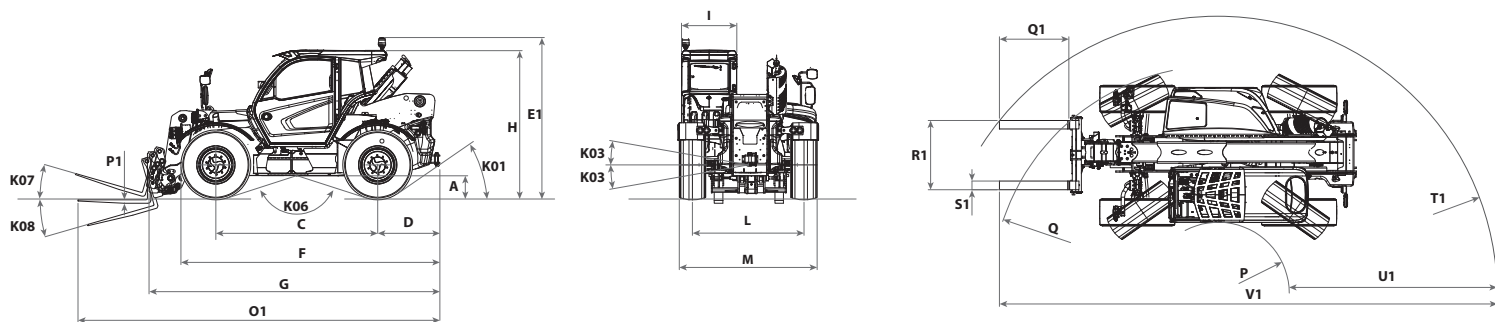
Model	AGRI MAX 50.8 VS EVO2 - GD	AGRI MAX 65.8 VS EVO2 - GD	AGRI MAX 60.9 VS EVO2 - GD	AGRI MAX 75.10 - GD
Nebrzděný přívěs	3500 kg (7716 lb)	3500 kg (7716 lb)	3500 kg (7716 lb)	3000 kg (6614 lb)
Přívěs s nájezdovou brzdou	8000 kg (17637 lb)	8000 kg (17637 lb)	8000 kg (17637 lb)	-
Hydraulicky/pneumaticky brzděný přívěs	20000 kg (44092 lb)	20000 kg (44092 lb)	20000 kg (44092 lb)	20000 kg (44092 lb)

PNEUMATIKY

Model	AGRI MAX 50.8 VS EVO2 - GD	AGRI MAX 65.8 VS EVO2 - GD	AGRI MAX 60.9 VS EVO2 - GD	AGRI MAX 75.10 - GD
Standardní pneumatiky	18-22.5"	18-22.5"	18-22.5"	18x22.5"

ROZMĚRY

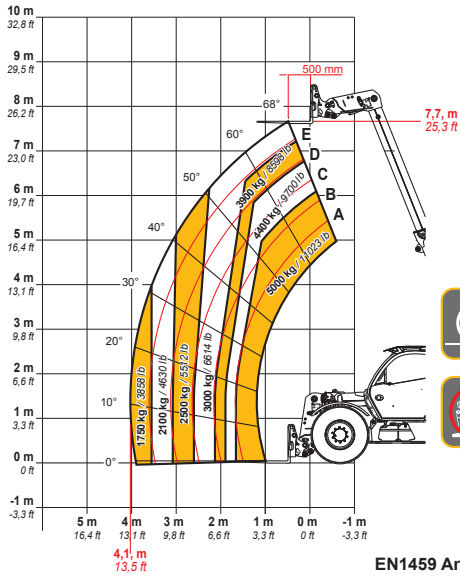
Model	AGRI MAX 50.8 VS EVO2 - GD	AGRI MAX 65.8 VS EVO2 - GD	AGRI MAX 60.9 VS EVO2 - GD	AGRI MAX 75.10 - GD
A	400 mm (15,7 in)	400 mm (15,7 in)	400 mm (15,7 in)	390 mm (15,4 in)
C	2800 mm (110,2 in)	2800 mm (110,2 in)	2800 mm (110,2 in)	2950 mm (116,1 in)
D	1037 mm (40,8 in)	1037 mm (40,8 in)	1037 mm (40,8 in)	1445 mm (56,9 in)
E1	2800 mm (110,2 in)	2800 mm (110,2 in)	2800 mm (110,2 in)	2900 mm (114,2 in)
F	4442 mm (174,9 in)	4442 mm (174,9 in)	4442 mm (174,9 in)	4990 mm (196,5 in)
G	5023 mm (197,8 in)	5023 mm (197,8 in)	5373 mm (211,5 in)	5910 mm (232,7 in)
H	2545 mm (100,2 in)	2545 mm (100,2 in)	2545 mm (100,2 in)	2640 mm (103,9 in)
I	960 mm (37,8 in)	960 mm (37,8 in)	960 mm (37,8 in)	960 mm (37,8 in)
K01	37 °	37 °	37 °	25 °
K03	10 °	10 °	10 °	10 °
K06	144 °	144 °	144 °	145 °
K07	16 °	16 °	16 °	13 °
K08	131 °	131 °	131 °	113 °
L	1930 mm (76,0 in)	1930 mm (76,0 in)	1930 mm (76,0 in)	1930 mm (76,0 in)
M	2375 mm (93,5 in)	2375 mm (93,5 in)	2390 mm (94,1 in)	2390 mm (94,1 in)
O1	6223 mm (245,0 in)	6223 mm (245,0 in)	6573 mm (258,8 in)	-
P	1229 mm (48,4 in)	1229 mm (48,4 in)	1229 mm (48,4 in)	1325 mm (52,2 in)
P1	60 mm (2,4 in)	60 mm (2,4 in)	60 mm (2,4 in)	80 mm (3,1 in)
Q	3933 mm (154,8 in)	3933 mm (154,8 in)	3933 mm (154,8 in)	4035 mm (158,9 in)
Q1	1200 mm (47,2 in)	1200 mm (47,2 in)	1200 mm (47,2 in)	1200 mm (47,2 in)
R1	1200 mm (47,2 in)	1200 mm (47,2 in)	1200 mm (47,2 in)	1230 mm (48,4 in)
S1	150 mm (5,9 in)	150 mm (5,9 in)	150 mm (5,9 in)	200 mm (7,9 in)
T1	4824 mm (189,9 in)	4824 mm (189,9 in)	5104 mm (200,9 in)	5330 mm (209,8 in)
U1	3596 mm (141,6 in)	3596 mm (141,6 in)	3875 mm (152,6 in)	4000 mm (157,5 in)
V1	8613 mm (339,1 in)	8613 mm (339,1 in)	8613 mm (339,1 in)	9665 mm (380,5 in)



MAX
5000 kg / 11023 lb



DOCDI0000866



EN1459 Annex-B

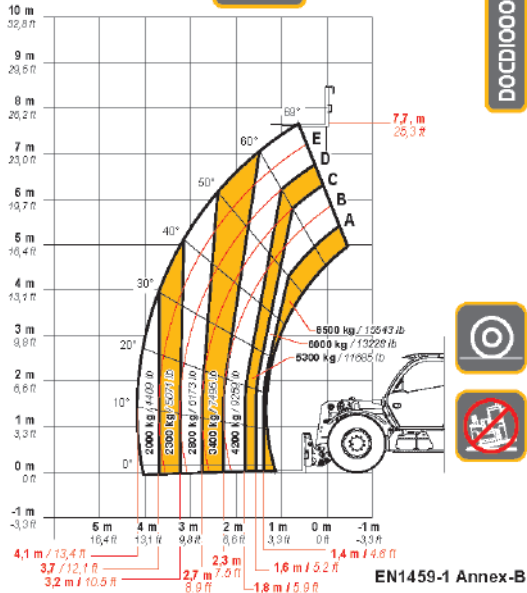


50.8

MAX
6500 kg / 14330 lb



DOCDI0000946



EN1459-1 Annex-B

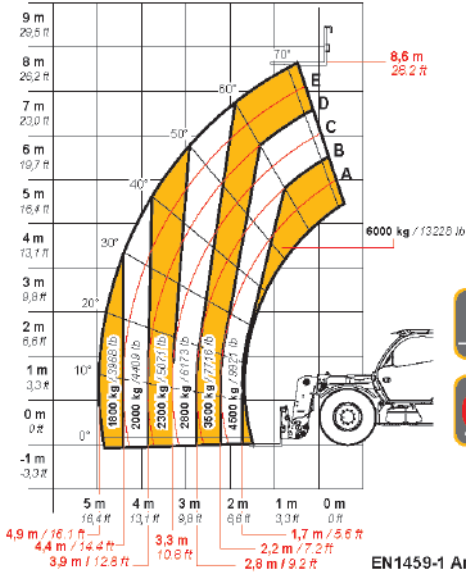


65.8

MAX
6000 kg / 13228 lb



DOCDI0000948



EN1459-1 Annex-B

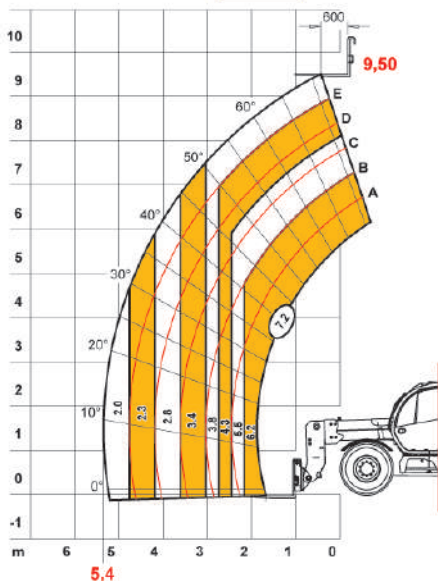


60.9

MAX 7,2 t



DOCDI0000068



EN1459

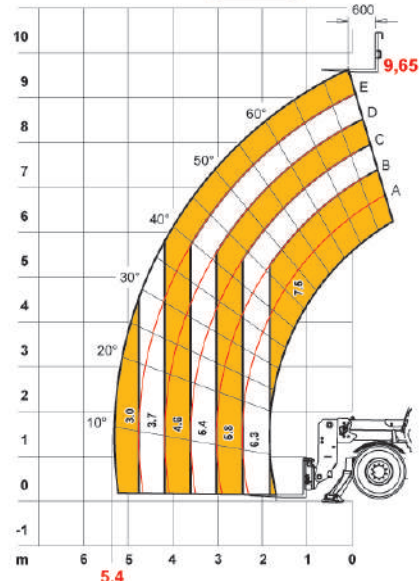


75.10

MAX 7,5 t



DOCDI0000069



EN1459



75.10