

DIECI



AGRI FARMER GD

28.7 | 28.9 | 30.7 | 30.9



dieci.com

TECHNICKÉ PARAMETRY

Model	AGRI FARMER 28.7 - GD	AGRI FARMER 30.7 - GD	AGRI FARMER 28.9 - GD	AGRI FARMER 30.9 - GD
Maximální nosnost	2900 kg (6393 lb)	3000 kg (6614 lb)	2900 kg (6393 lb)	3000 kg (6614 lb)
Maximální vertikální dosah	6,35 m (20,8 ft)	6,35 m (20,8 ft)	8,65 m (28,4 ft)	8,65 m (28,4 ft)
Maximální horizontální dosah	3,60 m (11,8 ft)	3,60 m (11,8 ft)	5,60 m (18,4 ft)	5,60 m (18,4 ft)
Úhel rotace nosiče nářadí	146°	146°	146°	146°
Trhací síla	5800 daN (13039 lbf)	5800 daN (13039 lbf)	5800 daN (13039 lbf)	5800 daN (13039 lbf)
Tažná síla	5800 daN (13039 lbf)	5800 daN (13039 lbf)	5800 daN (13039 lbf)	5800 daN (13039 lbf)
Svahová dostupnost	40%	40%	40%	40%
Hmotnost nezátíženého stroje	6500 kg (14330 lb)	6500 kg (14330 lb)	6680 kg (14727 lb)	6680 kg (14727 lb)
Maximální rychlost (největší schválený průměr kol)	40 km/h (24,9 mph)	40 km/h (24,9 mph)	40 km/h (24,9 mph)	40 km/h (24,9 mph)

VÝLOŽNÍK

Model	AGRI FARMER 28.7 - GD	AGRI FARMER 30.7 - GD	AGRI FARMER 28.9 - GD	AGRI FARMER 30.9 - GD
Zvedání	8,8 s	8,8 s	8,8 s	8,8 s
Klesání	4,58 s	4,58 s	4,58 s	4,58 s
Vysouvání	6,72 s	6,72 s	6,72 s	6,72 s
Zasouvání	3,74 s	3,74 s	3,74 s	3,74 s
Vyklápění	2,38 s	2,38 s	2,38 s	2,38 s
Zaklápění	3,83 s	3,83 s	3,83 s	3,83 s

MOTOR

Model	AGRI FARMER 28.7 - GD	AGRI FARMER 30.7 - GD	AGRI FARMER 28.9 - GD	AGRI FARMER 30.9 - GD
Značka	Kubota	Kubota	Kubota	Kubota
Nominální výkon	79,5 kW (107 HP)	79,5 kW (107 HP)	79,5 kW (107 HP)	79,5 kW (107 HP)
při ot/min.	2200 ot/min.	2200 ot/min.	2200 ot/min.	2200 ot/min.
Pracovní cyklus	4 taktní	4 taktní	4 taktní	4 taktní
Vstříkování	Elektronické, Common Rail	Elektronické, Common Rail	Elektronické, Common Rail	Elektronické, Common Rail
Počet a umístění válců	4, vertikálně v řadě	4, vertikálně v řadě	4, vertikálně v řadě	4, vertikálně v řadě
Objem	3769 cm ³ (230 in ³)	3769 cm ³ (230 in ³)	3769 cm ³ (230 in ³)	3769 cm ³ (230 in ³)
Spotřeba	214 g/kWh (352,03 lb/Hp h)	214 g/kWh (352,03 lb/Hp h)	214 g/kWh (352,03 lb/Hp h)	214 g/kWh (352,03 lb/Hp h)
při ot/min.	2200 rpm	2200 rpm	2200 rpm	2200 rpm
Emisní norma	Stage IV/Tier 4f	Stage IV/Tier 4f	Stage IV/Tier 4f	Stage IV/Tier 4f
Úprava výfukových plynů	DOC+DPF+SCR	DOC+DPF+SCR	DOC+DPF+SCR	DOC+DPF+SCR
Chlazení	Kapalinové	Kapalinové	Kapalinové	Kapalinové
Sání	Přepřínávaný s mezichladičem	Přepřínávaný s mezichladičem	Přepřínávaný s mezichladičem	Přepřínávaný s mezichladičem

NÁPRAVY

Model	AGRI FARMER 28.7 - GD	AGRI FARMER 30.7 - GD	AGRI FARMER 28.9 - GD	AGRI FARMER 30.9 - GD
Typ náprav	2 řízené s koncovými planetovými převody	2 řízené s koncovými planetovými převody	2 řízené s koncovými planetovými převody	2 řízené s koncovými planetovými převody
Režimy řízení	4 kola/krabí chod/2 kola	4 kola/krabí chod/2 kola	4 kola/krabí chod/2 kola	4 kola/krabí chod/2 kola
Přední náprava	Pevná	Pevná	Pevná	Pevná
Zadní náprava	Výkyvná	Výkyvná	Výkyvná	Výkyvná
Provozní brzdy	Vícemelové ponořené v olejové lázni s posilovačem na přední a zadní nápravě, dvouokruhové	Vícemelové ponořené v olejové lázni s posilovačem na přední a zadní nápravě, dvouokruhové	Vícemelové ponořené v olejové lázni s posilovačem na přední a zadní nápravě, dvouokruhové	Vícemelové ponořené v olejové lázni s posilovačem na přední a zadní nápravě, dvouokruhové
Parkovací brzda	Negativní elektronicky ovládání	Negativní elektronicky ovládání	Negativní elektronicky ovládání	Negativní elektronicky ovládání

HYDRAULICKÝ SYSTÉM

Model	AGRI FARMER 28.7 - GD	AGRI FARMER 30.7 - GD	AGRI FARMER 28.9 - GD	AGRI FARMER 30.9 - GD
Hydraulické čerpadlo	Zubové čerpadlo pro pracovní pohyby a pohyb stroje	Zubové čerpadlo pro pracovní pohyby a pohyb stroje	Zubové čerpadlo pro pracovní pohyby a pohyb stroje	Zubové čerpadlo pro pracovní pohyby a pohyb stroje
Výkon hydrauliky	100 L/min (26,4 gal/min)	100 L/min (26,4 gal/min)	100 L/min (26,4 gal/min)	100 L/min (26,4 gal/min)
Maximální pracovní tlak	24,5 MPa (3553 psi)	24,5 MPa (3553 psi)	24,5 MPa (3553 psi)	24,5 MPa (3553 psi)
Hydraulický rozvaděč a ovládání	Joystick 4 v1 s proporc. funkcemi a ovládaním směru jízdy	Joystick 4 v1 s proporc. funkcemi a ovládaním směru jízdy	Joystick 4 v1 s proporc. funkcemi a ovládaním směru jízdy	Joystick 4 v1 s proporc. funkcemi a ovládaním směru jízdy

PROVOZNÍ NÁPLŇ

Model	AGRI FARMER 28.7 - GD	AGRI FARMER 30.7 - GD	AGRI FARMER 28.9 - GD	AGRI FARMER 30.9 - GD
Hydraulický systém (celkem)	140,0 L (36,98 gal)	140,0 L (36,98 gal)	140,0 L (36,98 gal)	140,0 L (36,98 gal)
Palivová nádrž	100,0 L (26,42 gal)	100,0 L (26,42 gal)	100,0 L (26,42 gal)	100,0 L (26,42 gal)
Nádrž na AdBlue	20,0 L (5,28 gal)	20,0 L (5,28 gal)	20,0 L (5,28 gal)	20,0 L (5,28 gal)

POHON

Model	AGRI FARMER 28.7 - GD	AGRI FARMER 30.7 - GD	AGRI FARMER 28.9 - GD	AGRI FARMER 30.9 - GD
Způsob pohonu	Hydrostatický s elektronickým ovládaním s variabilním čerpadlem a funkcí ECO	Hydrostatický s elektronickým ovládaním s variabilním čerpadlem a funkcí ECO	Hydrostatický s elektronickým ovládaním s variabilním čerpadlem a funkcí ECO	Hydrostatický s elektronickým ovládaním s variabilním čerpadlem a funkcí ECO
Hydraulický motor	Hydrostatický s plynulým automatickým nastavením	Hydrostatický s plynulým automatickým nastavením	Hydrostatický s plynulým automatickým nastavením	Hydrostatický s plynulým automatickým nastavením
Zpětný chod	Elektronicky ovládaný, změna směru jízdy za pohybu stroje	Elektronicky ovládaný, změna směru jízdy za pohybu stroje	Elektronicky ovládaný, změna směru jízdy za pohybu stroje	Elektronicky ovládaný, změna směru jízdy za pohybu stroje
"Inching" pracovní spojka	Elektronický pedál ovládací jemný pohyb stroje	Elektronický pedál ovládací jemný pohyb stroje	Elektronický pedál ovládací jemný pohyb stroje	Elektronický pedál ovládací jemný pohyb stroje
Převodovka	Servo řízení, 2-rychlostní	Servo řízení, 2-rychlostní	Servo řízení, 2-rychlostní	Servo řízení, 2-rychlostní

HMOTNOST TAŽENÉHO PŘÍVĚSU (VÝBAVA NA PŘÁNÍ)

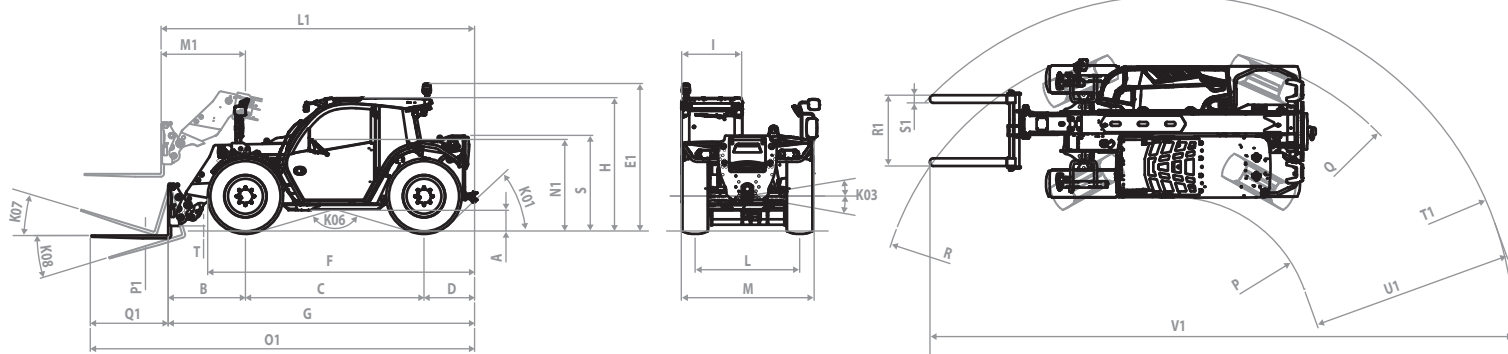
Model	AGRI FARMER 28.7 - GD	AGRI FARMER 30.7 - GD	AGRI FARMER 28.9 - GD	AGRI FARMER 30.9 - GD
Nebrzděný přívěs	3500 kg (7716 lb)	3500 kg (7716 lb)	3500 kg (7716 lb)	3500 kg (7716 lb)
Přívěs s nájezdovou brzdou	8000 kg (17637 lb)	8000 kg (17637 lb)	8000 kg (17637 lb)	8000 kg (17637 lb)
Mechanicky brzděný přívěs	6000 kg (13228 lb)	6000 kg (13228 lb)	6000 kg (13228 lb)	6000 kg (13228 lb)
Hydraulický/pneumatický brzděný přívěs	17000 kg (37479 lb)	17000 kg (37479 lb)	17000 kg (37479 lb)	17000 kg (37479 lb)

PNEUMATIKY

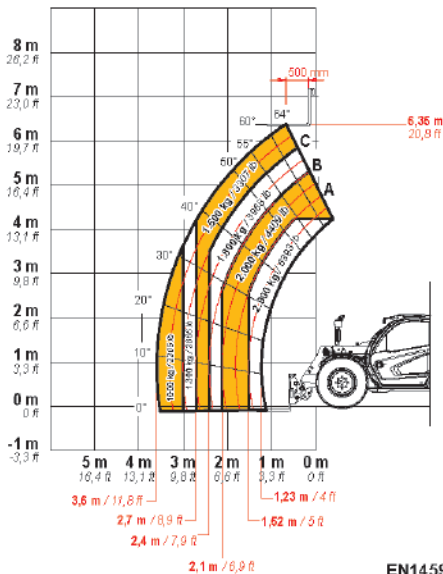
Model	AGRI FARMER 28.7 - GD	AGRI FARMER 30.7 - GD	AGRI FARMER 28.9 - GD	AGRI FARMER 30.9 - GD
Standardní pneumatiky	400/70x20"	400/70x20"	400/70x20"	400/70x20"
Pneumatiky na přání	18-19.5";420/75R20"; 400/70x24"; 12,5x18"	18-19.5";420/75R20"; 400/70x24"; 12,5x18"	18-19.5";420/75R20"; 400/70x24"; 12,5x18"	18-19.5";420/75R20"; 400/70x24"; 12,5x18"

ROZMĚRY

Model	AGRI FARMER 28.7 - GD	AGRI FARMER 30.7 - GD	AGRI FARMER 28.9 - GD	AGRI FARMER 30.9 - GD
A	275 mm (10,8 in)	325 mm (12,8 in)	275 mm (10,8 in)	325 mm (12,8 in)
B	1211 mm (47,7 in)	1211 mm (47,7 in)	1247 mm (49,1 in)	1247 mm (49,1 in)
C	2800 mm (110,2 in)	2800 mm (110,2 in)	2800 mm (110,2 in)	2800 mm (110,2 in)
D	813 mm (32 in)	813 mm (32 in)	813 mm (32 in)	813 mm (32 in)
E1	2260 mm (89 in)	2430 mm (95,7 in)	2260 mm (89 in)	2430 mm (95,7 in)
F	4155 mm (163,6 in)	4155 mm (163,6 in)	4155 mm (163,6 in)	4155 mm (163,6 in)
G	4824 mm (189,9 in)	4859 mm (191,3 in)	4824 mm (189,9 in)	4859 mm (191,3 in)
H	2040 mm (80,3 in)	2210 mm (87 in)	2040 mm (80,3 in)	2210 mm (87 in)
I	965 mm (38 in)	965 mm (38 in)	965 mm (38 in)	965 mm (38 in)
K01	42°	42°	42°	42°
K03	8°	8°	8°	8°
K06	147°	147°	147°	147°
K07	18°	18°	22°	22°
K08	129°	129°	124°	124°
L	1640 mm (64,6 in)	1640 mm (64,6 in)	1640 mm (64,6 in)	1640 mm (64,6 in)
L1	4935 mm (194,3 in)	4935 mm (194,3 in)	4970 mm (195,7 in)	4970 mm (195,7 in)
M	2050 mm (80,7 in)	2050 mm (80,7 in)	2050 mm (80,7 in)	2050 mm (80,7 in)
M1	1322 mm (52 in)	1324 mm (52,1 in)	1358 mm (53,5 in)	1358 mm (53,5 in)
N1	1385 mm (54,5 in)	1555 mm (61,2 in)	1385 mm (54,5 in)	1555 mm (61,2 in)
O1	6023 mm (237,1 in)	6023 mm (237,1 in)	6060 mm (238,6 in)	6060 mm (238,6 in)
P	1807 mm (71,1 in)	1807 mm (71,1 in)	1807 mm (71,1 in)	1807 mm (71,1 in)
P1	45 mm (1,8 in)	45 mm (1,8 in)	45 mm (1,8 in)	45 mm (1,8 in)
Q	4168 mm (164,1 in)	4168 mm (164,1 in)	4168 mm (164,1 in)	4168 mm (164,1 in)
Q1	1200 mm (47,2 in)	1200 mm (47,2 in)	1200 mm (47,2 in)	1200 mm (47,2 in)
R	4311 mm (169,7 in)	4311 mm (169,7 in)	4311 mm (169,7 in)	4311 mm (169,7 in)
R1	1110 mm (43,7 in)	1110 mm (43,7 in)	1110 mm (43,7 in)	1110 mm (43,7 in)
S	1445 mm (56,9 in)	1445 mm (56,9 in)	1445 mm (56,9 in)	1445 mm (56,9 in)
S1	120 mm (4,7 in)	120 mm (4,7 in)	120 mm (4,7 in)	120 mm (4,7 in)
T	80 mm (3,1 in)	80 mm (3,1 in)	160 mm (6,3 in)	160 mm (6,3 in)
T1	5090 mm (200,4 in)	5090 mm (200,4 in)	5116 mm (201,4 in)	5116 mm (201,4 in)
U1	3289 mm (129,5 in)	3289 mm (129,5 in)	3316 mm (130,6 in)	3316 mm (130,6 in)
V1	8900 mm (350,4 in)	8900 mm (350,4 in)	8962 mm (352,8 in)	8962 mm (352,8 in)



MAX
2900 kg / 6393 lb



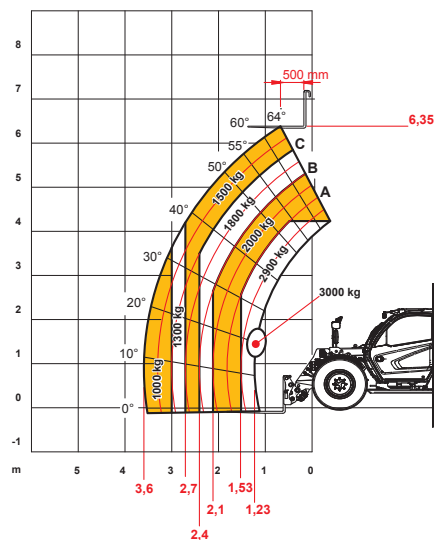
DOC10000821



28.7

EN1459 Annex-B

MAX
3000 kg / 6614 lb



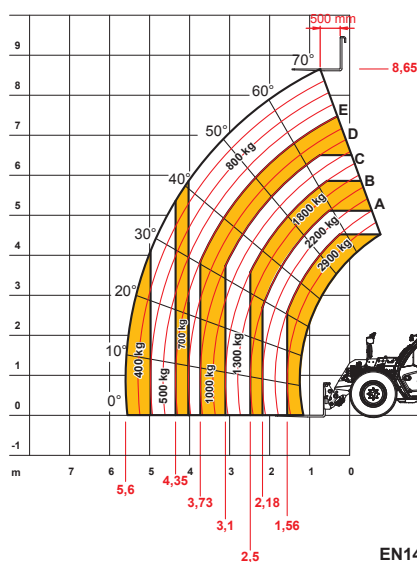
DOC10000877



30.7

EN1459 Annex-B

MAX
2900 kg / 6393 lb



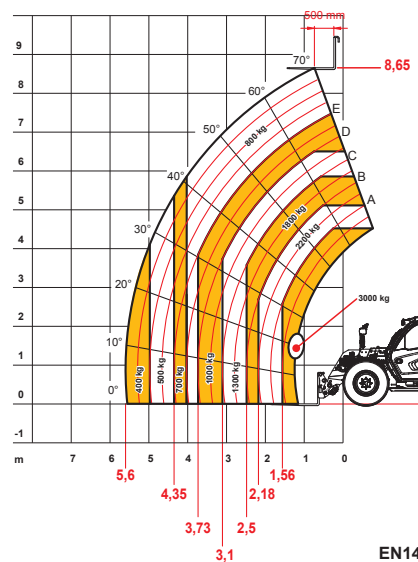
DOC10000878



28.9

EN1459 Annex-B

MAX
3000 kg / 6614 lb



DOC10000876



30.9

EN1459 Annex-B

Autorizovaný dovozce pro ČR:

MANATECH CZ s.r.o. Jiříce 247, 396 01 Humpolec

E-mail: manatech@manatech.cz, tel.: +420 565 534 076, +420 777 784 261