

# MODELOVÁ ŘADA

# 00

**Branson**  
TRACTORS

**N+P PROFÍ**  
MILEVSKO

Již od svého uvedení na trh patří modelová řada Branson 00 k nejoblíbenějším ve své kategorii. Jde o moderní vyspělé 100% mechanické stroje s robustní konstrukcí a vysokým užitečným zatížením. Atmosférický motor o výkonu 24 k vyniká jednoduchostí a silou v každém pracovním režimu. Mechanická převodovka se dvěma jízdními rozsahy a 6 / 2 rychlostmi je obzvláště vhodná pro těžké práce typu zpracování půdy, zatímco pro komunální nasazení a lehčí práce je určen traktor s dvoustupňovým hydrostatem, automatickou regulací otáček motoru a tempomatem. Výkonné tandemové hydraulické čerpadlo si poradí i s pohonem hydromotorů neseného nářadí, nosnost závěsu 650 kg postačuje pro veškeré vhodné příslušenství. Konstrukce přední nápravy s kuželovým převodem zaručuje nadstandardní světlou výšku až 407 mm a skvělou průchodnost traktoru náročným terénem.



[www.nprofi.cz](http://www.nprofi.cz) | [www.bransontractors.cz](http://www.bransontractors.cz)

## BRANSON 2500L



VÝKON MOTORU

24 k

NOSNOST 3-BODOVÉHO ZÁVĚSU

650 kg

PŘEVODOVKA

MECHANICKÁ 6 / 2 RYCHLOSTÍ

## BRANSON 2500hL



VÝKON MOTORU

24 k

NOSNOST 3-BODOVÉHO ZÁVĚSU

650 kg

PŘEVODOVKA

2-STUPŇOVÝ HYDROSTAT

# TECHNICKÁ DATA 00

		2500L	2500hL			2500L	2500hL	
Rozměry	Délka	mm	3132	Převodovka	Typ	mechanická	hydrostatická	
	Šířka*	mm	1330 - 1410		Počet stupňů	6 / 2	2-stupňová	
	Výška*	mm	2240 - 2330		Max. rychlost*	km/h	22	24
	Rozvor	mm	1670		Hydraulika	Zadní 3-bodový závěs	kategorie 1	
	Světlá výška*	mm	407			Zvedací síla závěsu v oku	kg	650
	Hmotnost	kg	998			923	Regulace	polohová
Zatížení náprav	Přední	kg	540	Hydraulické čerpadlo	tandemové			
	Zadní	kg	1160	- pracovní okruh	l/min	18,2		
Dovolená hmotnost		kg	1700	- řídicí okruh	l/min	13		
Hmotnost přívesu	Nebrzděného	kg	900	Vývodový hřídel	Zadní	ot/min	540 / 960	
	Brzděného	kg	900	Mezinápravový	ot/min	2500		
Motor	Výrobce	KUKJE		Hydraulické okruhy	1 zadní			
	Typ	kapalinou chlazený, vznětový		Standardní výbava: vypínatelný pohon 4x4, posilovač řízení, nastavitelné odpružené sedadlo, tažná lišta pro přívěs, uzávěrka diferenciálu, sklopný ochranný rám				
	Model	A1100		*v závislosti na typu pneumatik				
	Vstřikování	nepřímé						
	Výkon	k	24					
	Počet válců	3						
	Zdvihový objem	cm <sup>3</sup>	1175					
	Vzduchový filtr	suchý						
	Baterie	V	12					
Řízení		s posilovačem						
Pohon		2x4 / 4x4						
Standardní pneu	Záběrové	přední	7 - 16					
		zadní	11.2 - 20					



## ZÁBĚROVÉ

přední: 200/70R16  
zadní: 320/70R20

### celk. šířka:

vpředu: 131 cm  
vzadu: 141 cm



## KOMUNÁLNÍ

přední: 200/70R16  
zadní: 320/70R20

### celk. šířka:

vpředu: 131 cm  
vzadu: 141 cm



## ZÁBĚROVÉ

přední: 7-16  
zadní: 11.2-20

### celk. šířka:

vpředu: 135 cm  
vzadu: 138 cm



## ZÁBĚROVÉ

přední: 23x10.5-12  
zadní: 280/70R18

### celk. šířka:

vpředu: 133 cm  
vzadu: 126 cm



## INDUSTRIÁLNÍ

přední: 23x8.50-12  
zadní: 12-16.5

### celk. šířka:

vpředu: 131 cm  
vzadu: 141 cm



## TRAVNÍ

přední: 23x8.50-12  
zadní: 12-16.5

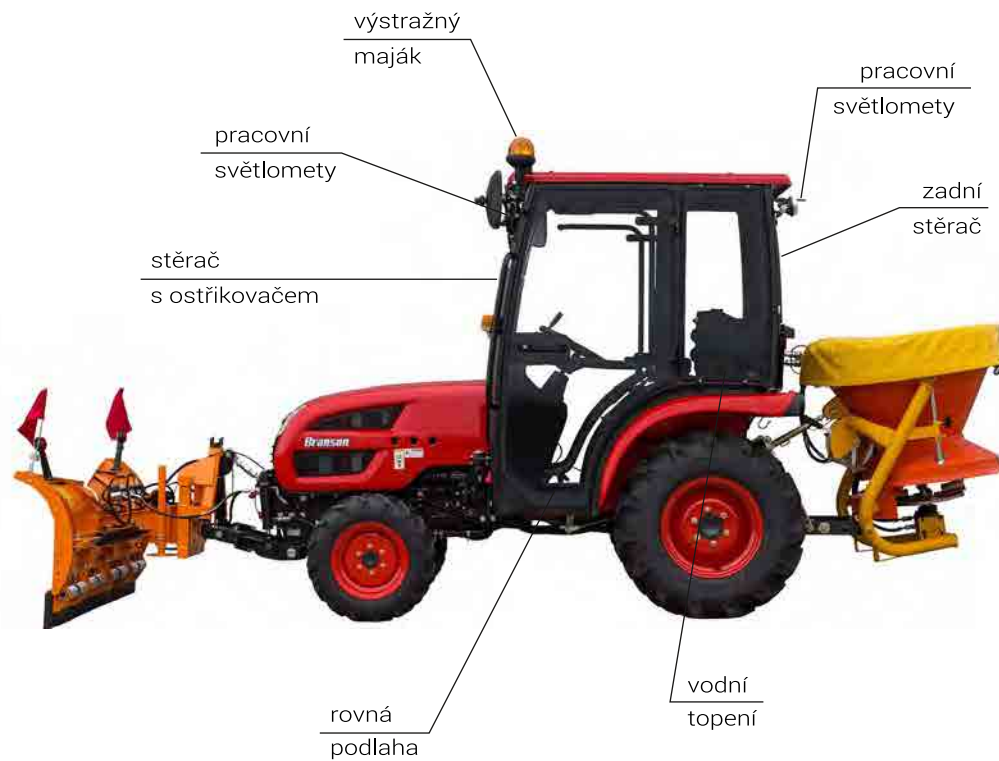
### celk. šířka:

vpředu: 129 cm  
vzadu: 134 cm



# PŘÍSLUŠENSTVÍ

## PLNOHODNOTNÁ BEZPEČNOSTNÍ KABINA



- Celková výška se standardními pneu 2.280 mm
- Otevíratelné zadní okno
- Tónovaná skla
- Topení a ventilace s 2-rychlostním ventilátorem
- 2 pracovní světlomety vpředu a 2 vzadu
- Obrysová světla, osvětlený držák SPZ
- Přední a zadní stěrač
- Ostříkovač čelního skla
- Uzamykatelné skleněné dveře

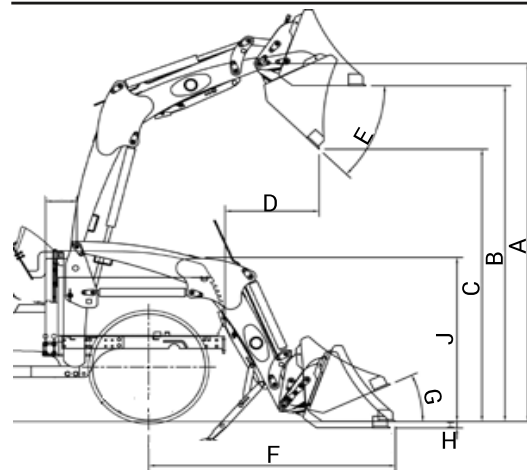




# PŘÍSLUŠENSTVÍ

		Branson BL05	Branson BL05 SL	
Výška zdvihu	mm	2223	2360	A
Vyklápěcí výška - hrana lžíce	mm	2092	2176	B
Vyklápěcí výška - sklopená lžíce	mm	1741	1767	C
Dosah v max. výšce	mm	463	285	D
Úhel vyklopení lžíce	°	42	47	E
Dosah při spuštěném nakladači	mm	1440	1597	F
Úhel zaklopení lžíce	°	35	45	G
Výkopová hloubka	mm	100	102	H
Výška čepu uložení nakladače	mm	1176	1255	J
Hloubka lopaty	mm	467	467	
Výška lopaty	mm	484	484	
Šířka lopaty	mm	1380	1380	
Nosnost v max. výšce	kg	650	650	
Mechanický paralelogram		NE	ANO	
Upínání nářadí		NE	EURO	

## ČELNÍ NAKLADAČ



## ČELNÍ ZÁVĚS

- kategorie 1N
- s komunálním trojúhelníkem
- nosnost 500 kg
- plovoucí poloha
- přídatný hydraulický okruh
- lze doplnit čelním PTO
- 2500 nebo 1000 ot/min



## ETÁŽOVÝ ZÁVĚS

- hubice s čepem mechanická
- závěs s kulovým čepem

