

MODELOVÁ ŘADA

05

Branson
TRACTORS

N+P PROFÍ
MILEVSKO

Nová řada malotraktorů Branson 05 představuje optimální volbu pro každého, kdo hledá silný kompaktní stroj pro každodenní využití. Motory Yanmar o výkonu 19 a 25 k nabízí dostatek výkonu pro všechny myslitelné práce, dvojestupňové hydrostatické převodovky s automatickou regulací otáček motoru jsou skvělým pomocníkem v náročném terénu. Pro maximální pohodlí obsluhy jsou samozřejmě vybaveny i funkcí tempomatu. Motory jsou umístěné pod jednoduchou moderní kapotou s širokým otevíracím úhlem. Zadní a mezinápravový vývodový hřídel je zapínán pod zatížením, kdykoliv během jízdy, zadní tříbodové závěsy kategorie 1 zaručují dostatečnou nosnost pro všechny vhodné nesené stroje. Samozřejmostí je vypínatelný pohon 4x4 a uzávěrka diferenciálu zadní nápravy. Možnosti traktorů rozšiřuje bohatá nabídka továrního příslušenství, jako např. čelní závěsy a nakladače, kabiny a přídatné okruhy hydrauliky.



www.nprofi.cz | www.bransontractors.cz

BRANSON 1905h



VÝKON MOTORU

19 k

NOSNOST 3-BODOVÉHO ZÁVĚSU

499 Kg

MINIMÁLNÍ ŠÍŘKA OD

113 cm

BRANSON 2505h



VÝKON MOTORU

25 k

NOSNOST 3-BODOVÉHO ZÁVĚSU

600 Kg

MINIMÁLNÍ ŠÍŘKA OD

119 cm

TECHNICKÁ DATA 1905h

Rozměry	Délka	mm	2270
	Šířka*	mm	1130 - 1140
	Výška*	mm	2260
	Rozvor	mm	1350
	Světlá výška*	mm	220
Zatížení náprav	Hmotnost	kg	725
	Přední	kg	400
Dovolená hmotnost	Zadní	kg	700
	Hmotnost přívěsu	kg	1100
Motor	Nebrzděného	kg	-
	Brzděného	kg	-
Výkon	Výrobce	YANMAR	
	Typ	kapalinou chlazený, vznětový	
	Model	3TNV74F	
	Vstříkování	nepřímé	
	Výkon	k	19
		KW	14
	Počet válců	3	
	Zdvihový objem	cm ³	993
	Vzduchový filtr	suchý	
	Baterie	V	12
Řízení	s posilovačem		
Pohon	2x4 / 4x4		
Standardní pneu	Travní	přední	16 x 7.50 - 8
		zadní	24 x 12.00 - 12

*v závislosti na typu pneumatik



TRAVNÍ
přední: 16x7.50-8
zadní: 24x12.0-12
celk. šířka:
vpředu: 110 cm
vzadu: 113 cm



INDUSTRIÁLNÍ
přední: 18x8.50-10
zadní: 26x12.0-12
celk. šířka:
vpředu: 111 cm
vzadu: 114 cm

Převodovka	Typ	hydrostatická	
	Počet stupňů	2-stupňová	
Hydraulika	Max. rychlost*	km/h	13,3
	Zadní 3-bodový závěs	kategorie 1	
	Zvedací síla závěsu v oku	kg	499
Regulace	polohová		
	Hydraulické čerpadlo	zubové čerpadlo s děličem průtoku	
	- pracovní okruh	l/min	15,8
Vývodový hřídel	- řídicí okruh	l/min	8
	Zadní	ot/min	540
	Mezinápravový	ot/min	2500
Standardní výbava	vypínatelný pohon 4x4, posilovač řízení, sklopný ochranný rám, tažná lišta pro přívěs, uzávěrka diferenciálu		

Není schválen pro provoz na pozemních komunikacích.



TECHNICKÁ DATA 2505h

Rozměry	Délka	mm	2649	Převodovka	Typ	hydrostatická	
	Šířka*	mm	1190 - 1280		Počet stupňů	2-stupňová	
	Výška*	mm	2320		Max.rychlost*	km/h	18
	Rozvor	mm	1460		Hydraulika	Zadní 3-bodový závěs	kategorie 1
Světlá výška*	mm	270	Zvedací síla závěsu v oku	kg		600	
Zatížení náprav	Hmotnost	kg	768	Regulace	polohová		
	Přední	kg	530	Hydraulické čerpadlo	zubové čerpadlo s děličem průtoku		
Dovolená hmotnost	Zadní	kg	935	- pracovní okruh	l/min	15,5	
	Nebrzděného	kg	1400	- řídicí okruh	l/min	10,5	
Hmotnost přívěsu	Brzděného	kg	1950	Vývodový hřídel	Zadní	ot/min	1000
	Výrobce	YANMAR		Mezinápravový	ot/min	2000	
Motor	Typ	kapalinou chlazený, vznětový		Standardní výbava	vypínatelný pohon 4x4, posilovač řízení, sklopný ochranný rám, tažná lišta pro přívěs, uzávěrka diferenciálu		
	Model	3TNV76-UD					
		Vstříkování	nepřímé				
Výkon	Výkon	k	25				
		KW	18				
		Počet válců	3				
		Zdvihový objem	cm ³	1116			
		Vzduchový filtr	suchý				
		Baterie	V	12			
Řízení				s posilovačem			
Pohon				2x4 / 4x4			
Standardní pneu	Záběrové	přední	6 - 12				
		zadní	9,5 - 16				

*v závislosti na typu pneumatik



ZÁBĚROVÉ

přední: 6-12
zadní: 9,5-16

celk. šířka:

vpředu: 106 cm
vzadu: 119 cm



ZÁBĚROVÉ

přední: 23x10,5-12
zadní: 280/70R18
celk. šířka:

vpředu: 128 cm
vzadu: 125 cm



TRAVNÍ

přední: 20x8,00-10
zadní: 29x12,50-15

celk. šířka:

vpředu: 120 cm
vzadu: 125 cm



INDUSTRIÁLNÍ

přední: 23x8,50-12
zadní: 12-16,5

celk. šířka:

vpředu: 125 cm
vzadu: 125 cm

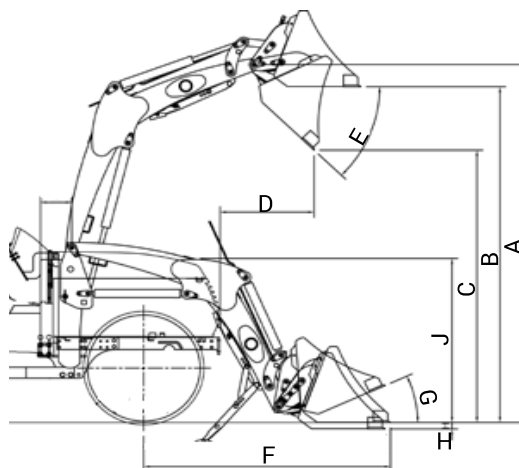
1905h

PŘÍSLUŠENSTVÍ

2505h

		Branson BL90	
Výška zdvihu	mm	1810	A
Vyklápěcí výška - hrana lžice	mm	1646	B
Vyklápěcí výška - sklopená lžice	mm	1369	C
Dosah v max. výšce	mm	720	D
Úhel vyklopení lžice	°	40	E
Dosah při spuštěném nakladači	mm	1218	F
Úhel zaklopení lžice	°	26	G
Výkopová hloubka	mm	100	H
Výška čepu uložení nakladače	mm	1068	J
Hloubka lopaty	mm	440	
Výška lopaty	mm	460	
Šířka lopaty	mm	1230	
Nosnost v max. výšce	kg	280	
Max. trhací síla	kg	502	
Paralelogram, upínání nářadí		NE, NE	

ČELNÍ NAKLADAČ



		Stoll FC 150 P	
A	Výška zdvihu	mm	2000
B	Vyklápěcí výška - hrana lžice	mm	1845
C	Vyklápěcí výška - sklopená lžice	mm	1340
D	Dosah v max. výšce	mm	220
E	Úhel vyklopení lžice	°	71
F	Dosah při spuštěném nakladači	mm	-
G	Úhel zaklopení lžice	°	48
H	Výkopová hloubka	mm	75
J	Výška čepu uložení nakladače	mm	998
	Hloubka lopaty	mm	460
	Výška lopaty	mm	450
	Šířka lopaty	mm	1220
	Nosnost v max. výšce	kg	350
	Max. trhací síla	kg	560
	Paralelogram, upínání nářadí		ANO, ANO

ČELNÍ ZÁVĚS

- kategorie 1N
- s komunálním trojúhelníkem
- nosnost 500 kg
- plovoucí poloha
- přídatný hydraulický okruh



ČELNÍ ZÁVĚS

- kategorie 1N
- nosnost 1093 kg
- plovoucí poloha
- 2 přídatné hydraulické okruhy
- lze doplnit PTO 2000 ot/min



MEZINÁPRAVOVÉ ŽACÍ ÚSTROJÍ

BRANSON BM54

- záběr 1370 mm
- 3 žací nože
- boční výhoz
- lze doplnit mulčovací kit

BRANSON BM60

- záběr 1532 mm
- 3 žací nože
- boční výhoz

