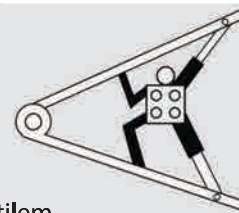
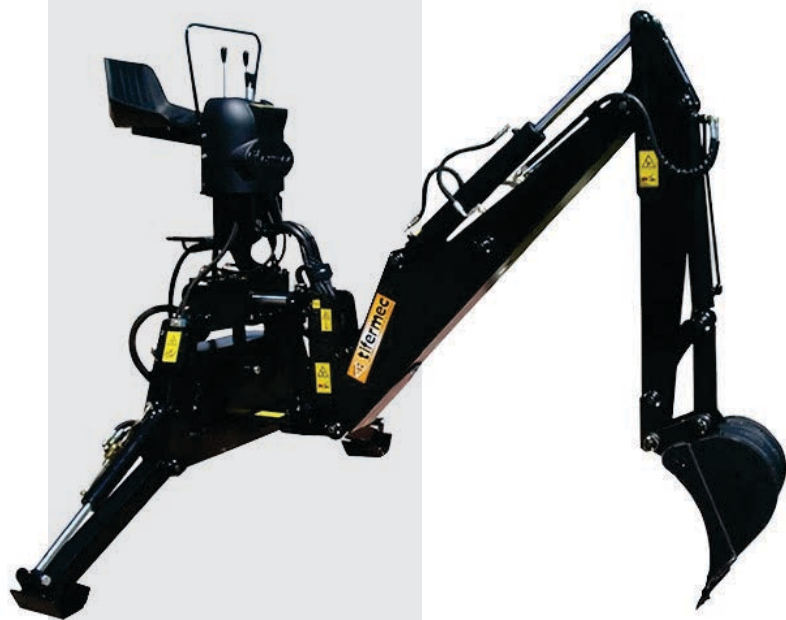
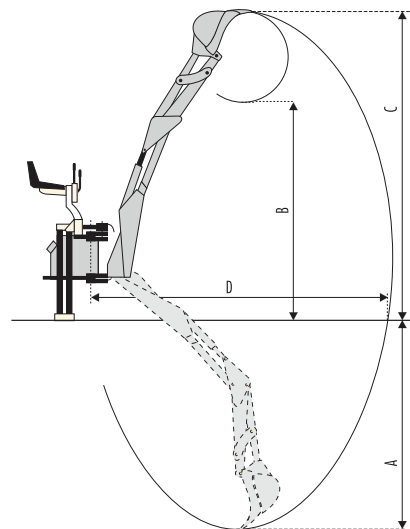


Série "BA" - pevný rám - sklopné podpěry



tifermec
Oleodinamica

- ▶ nezávislé okruhy bočních podpěr se zpětným ventilem
- ▶ dvojitý píst rotace výložníku
- ▶ zapouzdřené čepy z ušlechtilých materiálů
- ▶ nezávislý pohon vývodovým hřídelem traktoru
- ▶ výztuhy ramen výložníku



PŘÍSLUŠENSTVÍ

zemní lžice
příkopové lžice
svahové lžice
kleště na kulatinu
vidle na hnůj
lžice na sypané mat.
přidrżovací prsty
půdní vrtáky
štípací klíny
bourací kladiva

BA 19 **BA 22** **BA 55** **BA 65** **BA 75** **BA 85**

1900 mm	2300 mm	2200 mm	2600 mm	2800 mm	3100 mm
1800 mm	2200 mm	1900 mm	2300 mm	2500 mm	2700 mm
2600 mm	2900 mm	2800 mm	3200 mm	3500 mm	3700 mm
2750 mm	3050 mm	2950 mm	3320 mm	3550 mm	3850 mm
2160 mm	2160 mm	2220 mm	2220 mm	2600 mm	2600 mm
2000 kg	2200 kg	2300 kg	2600 kg	2600 kg	2600 kg
350 kg	380 kg	490 kg	540 kg	690 kg	730 kg
1000 kg	1100 kg	1700 kg	2300 kg	2400 kg	2900 kg

A

B

C

D

E

Trhací síla
Hmotnost
Min. hmotnost
traktoru

