

PROFESIONÁLNÍ MODELOVÁ ŘADA

Série "GEO VISION P"

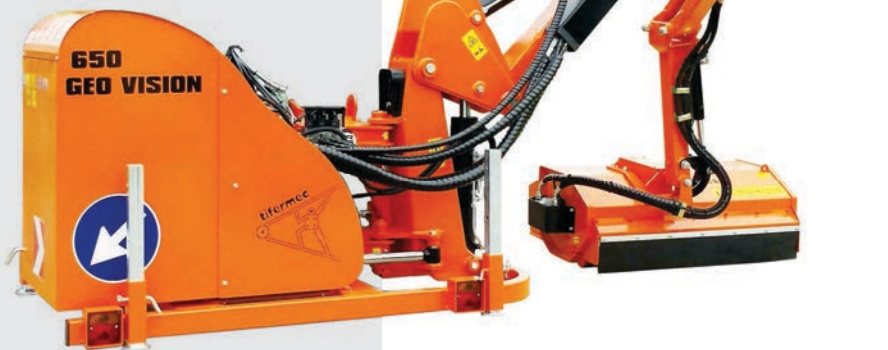
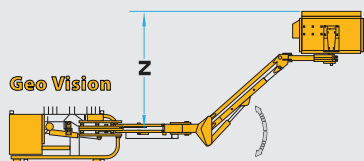
- ▶ max. dosah 5,5 až 6,5 m
- ▶ předsunutá poloha žací hlavy
- ▶ pro traktory o hmotnosti od 3500 kg
- ▶ hydraulické jištění proti nárazu
- ▶ paralelní vedení ramen



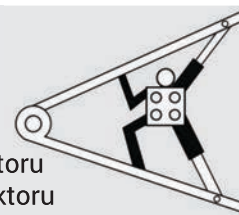
210°



100°



- ▶ oba smysly otáčení žacího rotoru
- ▶ dálkové ovládání z kabiny traktoru
- ▶ jištění proti nárazu
- ▶ plovoucí poloha žací hlavy
- ▶ hydraulické kopírování terénu
- ▶ nastavitelný opěrný válec
- ▶ nárazník s osvětlením
- ▶ zapouzdřené broušené čepy z ušlechtilých materiálů



tifermec
Oleodinamica

Volitelná výbava



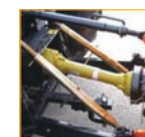
Elektrohydraulické ovládání



Řemenový pohon rotoru



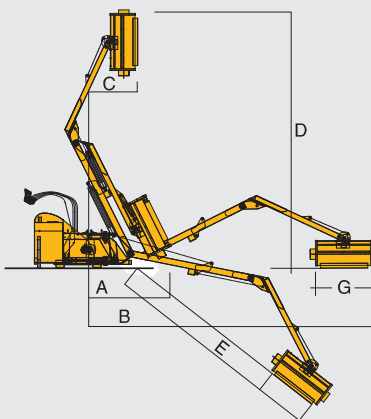
Chladič oleje



Kloubový hřídel Výztuhy závěsu



Axiální pístový hydromotor



550 P		600 P		650 P	
2000	2000	A (mm)	2000	2000	
5500	6000	B (mm)	6500	6500	
3000	3200	C (mm)	3500	3500	
5600	5800	D (mm)	6100	6100	
4100	4300	E (mm)	4500	4500	
1000-1300	1000-1300	G (mm)	1000-1300	1000-1300	
2200	2200	Z (mm)	2500	2500	
1390	1430	Hmotnost stroje (kg)	1500	1500	
200	200	Nádrž oleje (l)	200	200	
3500	4000	Min.hmotnost traktoru (kg)	4500	4500	

Žací hlavy

- T 100** - záběr 100 cm, hmotnost 240 kg
- 36 výkyvných Y-nožů CS
- T 130** - záběr 130 cm, hmotnost 280 kg
- 48 výkyvných Y-nožů CS



Žací nože

