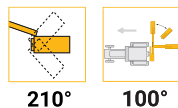


# PROFESIONÁLNÍ MODELOVÁ ŘADA

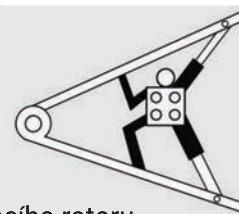
## Série "GEO L"



210°

100°

- ▶ max. dosah 4,5 a 5,0 m
- ▶ pro traktory o hmotnosti od 2500 kg
- ▶ hydraulické jištění proti nárazu
- ▶ paralelní vedení ramen

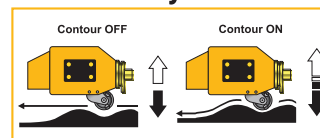


**tifermec**  
Oleodinamica

- ▶ oba smysly otáčení žacího rotoru
- ▶ dálkové ovládání z kabiny traktoru
- ▶ jištění proti nárazu
- ▶ plovoucí poloha žací hlavy
- ▶ nastavitelný opěrný válec
- ▶ zapouzdřené broušené čepy z ušlechtilých materiálů



### Volitelná výbava



Hydraulické kopírování terénu



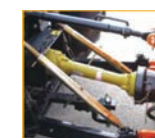
Elektrohydraulické ovládání



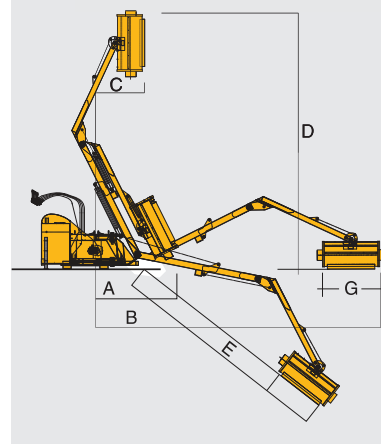
Axiální pístový hydromotor



Chladič oleje



Kloubový hřídel Výztuha závěsu



455 L	505 L	
2050	2010	A (mm)
4650	5050	B (mm)
1600	2400	C (mm)
5050	5500	D (mm)
3000	3600	E (mm)
800-1200	800-1200	G (mm)
770	850	Hmotnost stroje (kg)
200	200	Nádrž oleje (l)
2500	2800	Min.hmotnost traktoru (kg)

### Žací hlavy

- T 80 L** - záběr 800 mm, hmotnost 130 kg  
- 36 výkyvných Y-nožů CS
- T 100 L** - záběr 1000 mm, hmotnost 145 kg  
- 40 výkyvných Y-nožů CS
- T 120 L** - záběr 1200 mm, hmotnost 160 kg  
- 48 výkyvných Y-nožů CS



### Žací nože

CS



CSD



MS



CU



MU

