



NOVÝ DIGITÁLNÍ NAKLADAČ

Poznejte řadu Q společnosti Quicke® – první digitální nakladač na světě. Nová řada Q ukazuje, jak obrovský rozdíl přináší chytrá konstrukce. S řadou Q je dosaženo až o 30 % lepšího výhledu, lepších pracovních úhlů a snadné výměny náradí, prostě nenajdete funkčnější a užitečnější čelní nakladač.

S uvedením litých a kovaných částí – v zadní části výložníku, lomení ramen a na špičce výložníku – se životnost značně prodloužila. Vysoce odolná ocelová konstrukce zvyšuje pevnost a snižuje rychlost opotřebení pouzder a čepů. Jedinečná konstrukce ramen nakladače s profilem písmeň U, které jsou navíc unikátně zesíleny tvarovým prolisem, poskytuje nejlepší odolnost v krutu a ohybu na trhu. To znamená bezkonkurenční pevnost a stabilitu výložníku. Můžete si tak být jisti, že s řadou Q budete mít nakladač, který vydrží dlouhá léta. Práci odvede rychle a přesně.

Spolehlivý partner, který usnadní vaši práci. A možná způsobí, že váš soused bude závistivě pokukovat vaším směrem.

5 důvodů proč koupit nakladač řady Q

1. Zvyšuje pracovní úhly
2. Až 30% zvýšení viditelnosti s Q-vision
3. Chytré řešení pro větší sílu a delší životnost
4. Kompatibilní se systémem Q-companion
5. Neuvěřitelně stabilní



Nejnovější produkt také obsahuje novou cloudovou službu a aplikaci pro chytré telefony, která umožňuje sledovat uživatelům jejich práci.

ZÍSKEJTE Z VAŠÍ INVESTICE DO ČELNÍHO NAKLADAČE JEŠTĚ VÍCE – Q-COMPANION®

Vážení nákladu

Q-companion váží náklad s fantastickou přesností během zvedání a provede vás tak celým pracovním dnem pro skvělé výsledky. V automatickém módu je každé zvednutí uloženo bez dalšího zásahu. Při přepnutí na manuální mód musíte zmáčkнуть tlačítko po každém zvednutí. Počet zvednutí a celková váha je zobrazena na displeji. Cílová hmotnost je při nakládání dosažena, pokud se vám zobrazí upozornění na displeji. Není třeba investovat do dalšího vážicího zařízení. Využijte vaši kombinaci traktoru s čelním nakladačem pro velice přesné a jednoduché vážení!

Ukazatel polohy pracovního náradí

Pokud jednou zkalibrujete své náradí, už nikdy nebudete muset nastavovat ukazatel polohy náradí na čelním nakladači, místo toho použijete Q-companion. Poloha náradí je zobrazena na displeji v pozici k povrchu, vidíte úhel i výšku. Tuto vlastnost oceníte zejména při špatné viditelnosti. Zvedejte palety a napíchněte balíky přesně. Šetřete čas tím, že každý úkol uděláte napoprvé, pokaždé. Ukazatel zatížení udává kolik zdvihací síly je využito (%). Čím výše břemeno zdviháte, tím více je tento údaj potřebný.

Připomenutí údržby

Dva individuální indikátory údržby vám řeknou, kdy je čas namazat nakladač a kdy zkontrolovat čepy a ložiska. Čas mezi údržbami je dán skutečným použitím čelního nakladače, ne motohodinami traktoru. Na pravidelnou údržbu nakladače se často zapomíná a většinou skončí opotřebením nebo rozbitím nakladače. Dbejte na plán údržby stroje, odvděčí se vám bezproblémovým chodem několik let.

Aplikace a cloudová služba

Q-companion nabízí zdarma aplikaci pro mobilní telefony s operačním systémem iOS a Android, pouze si jí najdete ve svém obchodě. Pomocí technologie Bluetooth®, můžete výsledky vašeho vážení exportovat jednoduše z Q-companion na cloud a později se na ně podívat ve svém počítači nebo tabletu. Aplikace je v podstatě systém řízení práce. V závislosti na vašich vstupních datech a práci nakladače budete schopni sledovat váš zisk z každého pole zvlášť. Aplikace je navržena jak pro malé soukromníky, tak pro velké farmy s mnoha zaměstnanci. Může být použita také bez Q-companionu, po celou dobu kdy budete mít náš nakladač.

10 VÝHOD PRO VÁŠ JEDNODUŠÍ DEN



1. Šetřete čas vážením vašeho nákladu
2. Mějte vždy pod kontrolou úhel náradí
3. Kontrola pozice náradí zvýší vaši efektivitu
4. Q-companion dělá váš nakladač pohodlnějším
5. Váha vám pomůže nepřetěžovat váš nakladač
6. Jednoduše zkalibrujete a nastavíte sklady pro každé vaše náradí
7. Nejnovější model Q-companion je vybaven technologií Bluetooth, která umožňuje snadný přenos dat do telefonu nebo počítače.
8. Pomáhá vám eliminovat ztracený čas při práci
9. Řekne vám, kdy je čas na pravidelnou údržbu vašeho nakladače, podle skutečně odpracovaných hodin.
10. Jednoduché ovládání a přehlednost ušetří váš čas.



Quicke Control System - QCS

ROBUSTNÍ OVLÁDÁNÍ PRO INTELIGENTNÍ ZEMĚDĚLSTVÍ



Vytvořen na základech rozsáhlých polních testů a našich dlouholetých zkušeností. Jsme hrdí na to, že můžeme představit zcela nový ovládací systém QCS. Program QCS zahrnuje úplně nové joysticky, hydraulické rozvaděče a multispojky, kde robustnost, výkon a jednoduchost použití byly absolutně na prvním místě při vývoji a konstrukci.

K dispozici jsou ovládaní od robustního a jednoduchého systému Q^M-command až po ergonomický, mnoha funkcemi vybavený Q^E-command. Výběr mezi nimi může být obtížný. Pamatujte však, že vynikající ergonomie Q^E-command umožňuje celodenní práci s nakladačem s vynaložením minimálního úsilí.

Quicke Q^M-command

Mechanický joystick Quicke

Díky své robustnosti a zaměření na to podstatné nabízí Q^M-Command dokonalou rovnováhu mezi jednoduchostí a funkcí. Ovládací páka je k dispozici v různých provedeních, které vychází z výbavy nakladače. Nepotřebujete žádná externí tlačítka pro ovládání základních funkcí nakladače.

Tento ovladač můžete také kombinovat s 3 sekčním hydraulickým rozvaděčem pro ovládání nezávislé 3. funkce (Live 3) způsobem on/off.



Quicke Q^E-command

Elektronický joystick Quicke

Skutečná efektivita manipulace s materiálem přímo pod palcem. Vytvořeno na základě rozsáhlých polních testů prováděných zemědělci po celém světě. Nová ergonomie joysticku umožňuje pracovat celé dny s dokonalým komfortem a minimálním úsilím.

Ovladač společně s digitálně ovládaným hydraulickým rozvaděčem nabízí bezkonkurenční přesnost ovládání. Na přání dodávaný 3 sekční hydraulický rozvaděč zaručuje hladké a nezávislé ovládání hydraulického okruhu pracovního nářadí (Live 3) a to vše plně proporcionalně prostřednictvím kolébkového přepínače v joysticku.





Q-COMPANION - ZJEDNODUŠTE SI KAŽDODENNÍ PRÁCI

Q-companion® je skutečný systém podpory obsluhy včetně přídatných funkcí, které vám umožní zlepšit vaši efektivitu:

- Monitor polohy nakladače, náradí a zatížení, který vám pomáhá pracovat přesněji a bezpečněji.
- Funkce palubního vážení, která šetří čas a zvyšuje přesnost při každodenní práci.
- Záznamník úkolů s přenosem vaší práce (jako je hmotnost, poloha, strávený čas na dané práci atd.) do cloudu jediným dotykem pro snadné sledování a možnost exportu dat.
- Připomenutí údržby vycházející ze skutečného užívání minimalizuje prostoje a snižuje náklady při minimálním úsilí.
- Integrované ovládání světel nakladače pro zlepšení viditelnosti na pracovišti.



Hydraulické a elektrické připojení

QCS zahrnuje zcela novou řadu skutečně robustních hydraulických multispojek, díky nimž se nakladač připojí, či odpojí, a to i bez odtlakování, rychle a jednoduše. Konstrukce se osvědčila během let náročného testování v terénu a zajišťuje bezproblémový provoz.

Multispojky jsou k dispozici v provedení se 4 rychlospojkami nebo 6 rychlospojkami s nezávislou 3. funkcí (Live 3). Elektrické připojení je integrováno přímo do multispojeky.

Ochranný kryt se automaticky otevírá nebo zavírá při pohybu ovládací páky multispojeky. Hydraulické hadice na straně nakladače se otáčejí dokonce i když jsou natlakované a usnadňují tak manipulaci. Zvětšení průměru rychlospojek v multispojkce způsobilo snížení tlakových ztrát v hydraulických okruzích. Také se díky tomu zvyšuje rychlost pohybu nakladače i rotace náradí a zároveň snižuje spotřeba paliva. Stále je k dispozici připojení pomocí samostatných rychlospojek, které jsou bezodkapové, tzv. rychlospojky s plochým čelem.

Q-companion je kompatibilní se všemi ovládacími systémy Quicke, ale když zkombinujete Q^E-command, tak opravdu platí **1+1=3**



Kdy platí 1+1=3?

Zkombinujte nový joystick Q^E-command s Q-companion a získáte mnohem více!

1+1=3



KOMBINACE Q^E-COMMAND A Q-COMPANION – REVOLUCE V OVLÁDÁNÍ NAKLADAČE!

Když platí 1+1=3! Toto je nejlepší možnost ovládání od Quicke a nabízí průlomové funkce:

- **Q-motion:** 2 přednastavené polohy pracovního nářadí pro jeho výšku i úhel. Perfektní, když nakládáte třeba palety nebo balíky. Nakladač automaticky zastaví ve zvolené výšce a nastaví nářadí do zvoleného úhlu.
 - **Q-range:** omezuje výšku zdvihu nakladače, zaklopení nářadí, nebo oboje. Zabraňte poškození podlahy nebo vrat u stodoly s některými typy nářadí, nebo zkombinujte s Q-motion pro ještě větší úroveň automatizace.
 - **Q-ends:** tlumení koncové polohy. Zdvihujte těžké náklady do maximální výšky naprosto bezpečně, pohodlně bez rizika trhavých pohybů a rozkývání nakladače ve velké výšce.
 - **Rocker 3rd:** ovládejte 3. funkci pouze kolébkovým přepínačem 3. funkce. Fantasticky komfortní funkce, u které si sami můžete nastavit maximální rychlost dle vašich potřeb.
- Všechny funkce se ukládají pro každé pracovní nářadí samostatně. Nastavte je a pusťte to z hlavy! Intuitivní pohyb v menu je zabezpečen pohodlně prostřednictvím rolovacího kolečka na joysticku a tlačítka zpět. Nesundávejte ruku z joysticku a dosáhnete nejvyšší produktivity.

QUICKE CONTROL SYSTÉM - KDYŽ 1+1=3



PEVNOST A ODOLNOST, KTERÉ ZASTÍNÍ KONKURENCI

Pomocí nové řady Quicke Q s celou řadou výkonných a odolných funkcí maximálně využijete svoji pracovní dobu. Věřte nám – zapůsobí na vás.



LITÉ A KOVANÉ SOUČÁSTI

Řada Q má kované díly zadní části ramen a lité díly lomení ramen a špičky výložníku. To jí poskytuje mimořádnou pevnost a odolnost. Umožňuje tak zvednout více – a šetří čas.



SILNÁ A CHYTRÁ KONSTRUKCE S JEDINEČNÝM TVAREM

Rameno nakladače řady Q má jedinečný tvar, který zajišťuje vynikající pevnost v kombinaci s vynikajícím výhledem.



NEOCHVĚJNÁ STABILITA

Vyztužení mezi příčným nosníkem v přední části nakladače a ramenem nakladače představují odzkoušený a otestovaný detail. Je důležitý pro nakladače Quicke a jejich osvědčenou dlouhodobou životnost. Nízké umístění příčné výtzuhy přispívá k vynikajícímu výhledu.



BEZPEČNÉ PŘÍPOJENÍ DÍKY SYSTÉMU LOCK & GO*

Náš vysoce osvědčený systém připojení a odpojení Lock & Go* vám ušetří čas, aniž by došlo k jakémukoliv narušení bezpečnosti. Žádné volné díly, žádná potřeba nářadí. Nakladač jednoduše připojíte a odpojíte s minimálním možným úsilím.



MIMOŘÁDNĚ PEVNÝ MONTÁŽNÍ RÁM

Montážní rám Quicke Delta je mimořádně odolný a má řadu přesně obrobených styčných ploch. Detaily, jako je 60 mm široká kovaná výtzuha tvaru U a 40 mm zajišťovací čep, umožňují nakladači zvládat náročné a těžké práce po spouště let.



OPTIMÁLNÍ ROZLOŽENÍ SÍLY

Kompaktní profilovaný výlisek upínací kapsy je užší a blíže k zajišťovacímu čepu. To znamená, že zajišťovací čep může být krátký a pevný, zatímco kovaná široká výtzuha tvaru U poskytuje maximální stabilitu při náročných pracích nakladače.



VELMI PEVNÉ PODPĚRNÉ NOHY

Zcela integrovaný vysoce odolný design s nastavitelnými polohami zajišťuje rychlé a snadné připojení a odpojení vašeho nakladače Quicke.

FUNKCE

Každý detail řady Quicke Q je dopodrobna promyšlen, aby přinesl co nejlepší výhody a zážitky z obsluhy. Zlepšuje každý aspekt vaší práce a umožní vám každý pracovní den končit s dobrým pocitem zdárně odvedené práce.



PŘESNÉ OVLÁDÁNÍ POMOCÍ CENTRÁLNÍHO VENTILU Q

Náš uprostřed umístěný ventil přináší řadu výhod. Poskytuje nakladači přesnou kontrolu pohybu a optimální sílu pro velmi náročné práce. Umístění ventilu zaručuje optimální výhled řidiči a nabízí mimořádnou odolnost, protože jsou všechny součásti chráněny ochranným krytem z polymeru.



KRYTÝ OTOČNÝCH ČEPŮ ZABRAŇUJÍ UNIKÁNÍ MAZIVA

Chytré detaily usnadňují zajištění čistoty řady Q. Každý otočný čep má kryt, který drží mazivo ve vyhrazeném prostoru, např. během mytí tlakovou vodou, čímž zajišťuje čistotu nakladače i traktoru.



LEPŠÍ ZAJIŠTĚNÍ U OTOČNÝCH ČEPŮ

Všechny čepy jsou pozinkované a disponují jedinečným zajištěním čepu nakladačů Quicke. Nosič nářadí je osazen mimořádně pevnými čepy v místech, kde působí extrémně vysoké tlaky. Zajišťovací krytka s kompaktním pryžovým kroužkem zabraňuje axiální vůli, drží mazivo na svém místě a zajišťuje čep na obou stranách.



KOMPAKTNÍ INDIKÁTOR NÁŘADÍ

Indikátor polohy nářadí je kompaktní, takže nezpůsobí žádné škody a nedojde ani k jeho poškození. Snadno se instaluje a lze jej nastavit do tří poloh pro různá nářadí, aby byla zajištěna naprostá přesnost úhlu nářadí vůči zemi.



VYNIKAJÍCÍ REAKCE

O 50 % méně poklesů tlaku v porovnání s předchozím modelem. Můžete se spolehnout na vynikající a rychlou reakci svého nakladače řady Q.



Q LINK – PŘESNÝ PARALELOGRAM

Q Link zaručuje účinný paralelní pohyb. Má zaoblený a zkosený design, což zlepšuje výhled pro dokonalou manipulaci například s paletami.



VŽDY SPRÁVNĚ DÍKY ŘEŠENÍ CLIC-ON™

Náš chytrý poloautomatické upínání nářadí zajišťuje připojení nářadí jediným způsobem – tedy správně. Maximální jednoduchost a minimální prostroje. Všimněte si rovněž odolného provedení.



CHYTRÝ VÝSTUP

Vedení hadic uvnitř ramena vychází ven dobře chráněné na boku nakladače. Dobré pro výhled a ještě lepší pro ochranu hadic.

MOŽNOSTI

Váš nakladač Quicke je standardně dodáván s mnoha vestavěnými funkcemi. Pokud hledáte ještě více, nabízíme mnoho možností, kterými lze váš nakladač vybavit a zvýšit tak vaši efektivitu.



Q LOCK – HYDRAULICKÉ ZAJIŠTĚNÍ NÁŘADÍ

Náše vylepšené hydraulické zajištění nářadí se stará o jednoduchou a pohodlnou výměnu nářadí. Pomocí integrované funkce zapnutí/vypnutí můžete nářadí měnit bez nutnosti sesedat ze sedadla obsluhy.



SOFTDRIVE™

SoftDrive™ je systém tlumení nakladače, který vylepšuje každodenní práci nakladače. SoftDrive™ chrání vše mezi nákladem v nářadí a zemí a můžete tak pracovat efektivněji. SoftDrive™ nejen snižuje namáhání nakladače a příslušenství, ale také traktor, pneumatik a dokonce i vás, řidiče.



MULTISPOJKA QC

Multispojka QC4 nabízí bezkonkurenčně snadné používání a může být zapojena dokonce pod pracovním tlakem.



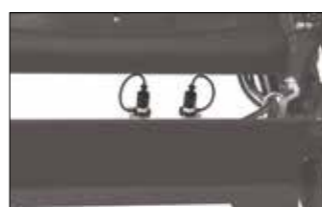
LIVE 3

Možnost Live 3 je úplná 3. hydraulická funkce, která umožňuje současnou funkci válců nářadí a hydraulicky poháněného nářadí. To znamená úsporu času a vyšší produktivitu. Tato funkce šetří čas například při manipulaci s krmením pro dobytek nebo balíky slámy. Spojky jsou vhodně umístěny na nosiči nářadí. Použijte ji spolu se Selecto Fix a připojení bude snadné.



LOADERLIGHT™

Práce ve tmě již není problém. S našimi dokonale přizpůsobenými LED světly s velkou svítivostí je i ve tmě práce snadná.



3. HYDRAULICKÁ FUNKCE

3. hydraulická funkce umožňuje ovládat hydraulicky poháněné nářadí, jako jsou kleště na balíky, drapakové vidle, vykrajovače siláže atd. Spojky jsou vhodně umístěny na nosiči nářadí. Použijte ji spolu se Selecto Fix a připojení bude snadné.



4. HYDRAULICKÁ FUNKCE

Tato funkce zajišťuje hydraulické ovládání nářadí se 2 samostatnými dvojitými funkcemi. 4. hydraulická funkce vyžaduje namontování 3. hydraulické funkce a rychlospojky jsou úhledně umístěny vedle rychlospojky 3. hydraulické funkce.



UŠETŘETE ČAS POMOCÍ SELECTO FIX

Získejte čas a vyhněte se problémům. Jednoduchým pohybem můžete snadno připojit hydrauliku nářadí bez jakýchkoliv problémů, a to i pod tlakem.

MYSLÍME DOPŘEDU A PŘINÁŠÍME INTELIGENTNÍ PRVKY

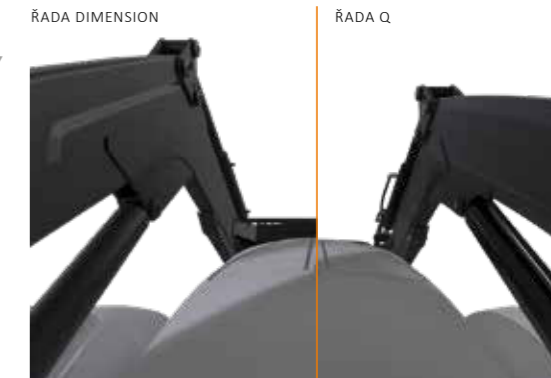
Naše řešení se skládá z mnoha chytrých konstrukčních prvků, které zaručují, že nakladač řady Q vám ušetří čas v každodenní práci.

Q-vision

Jedinečné provedení nakladače Quicke® umožňuje pracovat s nejlepším možným výhledem. Říkáme mu Q-Vision. Výhledu nebrání žádné trubky, nebo hadice. Nehromadí se zde žádné nečistoty ani špína, a to ani, když je na nakladači vybava na přání. To jsou jasné výhody Q-vision, kde jsou trubky a hadice chráněny ramenem nakladače. I když na nakladač namontujete doplňkové vybavení, stále budete mít stejně dokonalý výhled. To také umožňuje nejlepší výhled z nakladače na trhu.

SoftDrive®

Náš inovativní systém tlumení SoftDrive® snižuje působení sil na nakladač a montážní rámy, ale i na řidiče a traktor. Pokud je tlumení SoftDrive® aktivováno, můžete jezdit rychleji a s plným nákladem. Jste výkonnější než kdy dříve.



Přesto, že jsou naše výrobky pověstně vynikajícím výhledem, zašli jsme ještě dál a provedli další vylepšení. V porovnání s předchozími řadami lepší výhled až o 30 %.



Hladší jízda díky SoftDrive®

NALEZENÍ VHODNÉHO ÚHLU

Náš jedinečně vytvořený systém Q Level vám poskytuje optimální pracovní úhly pro lepší možnost využití lopaty. Prakticky to znamená, že systém Q Level umožňuje zaklopit lopatu do úhlu 58° ve výšce okolo 0,65–0,85 m. V pracovních výškách to vede ke zlepšení úhlu zaklopení v porovnání s předchozími modely. To má za následek menší vysypání materiálu ze lžice vpředu či vzadu.



ZVĚTŠENÉ PRACOVNÍ ÚHLY VE VÁŠ PROSPĚCH

Zejména díky nové konstrukci hydraulických válců nářadí jsme dokázali u nového paralelogramu Q-level zvětšit zaklápěcí úhel tak, jak nikdy dříve. Zlepšené pracovní úhly umožňují naložit více materiálu s menším rizikem ztrát při jízdě. Dobrý příklad jak měníme zkušenosti expertů ve výhody uživatelů.



* 85 cm na modelu Q8M



ŘADA Q FAKTA



SPECIFIKACE ČELNÍHO NAKLADAČE

BEZ PARALELOGRAMU

S PARALELOGRAMEM

MODELÝ ŘADY Q		Q3	Q4	Q5	Q6	Q3 ^S	Q3 ^M	Q3 ^L	Q4 ^S	Q4 ^M	Q4 ^L	Q5 ^S	Q5 ^M	Q5 ^L	Q6 ^S	Q6 ^M	Q6 ^L	Q7 ^S	Q7 ^M	Q7 ^L	Q8 ^S	Q8 ^M
ÚDAJE O TRAKTORU																						
Výkon traktoru	Hp	60-100	80-140	100-180	120-220	60-100	60-100	60-100	80-140	80-140	80-140	100-180	100-180	100-180	120-220	120-220	120-220	140-280	140-280	140-280	>160	>160
Hmotnost traktoru (max.)	kg	4000	5 000	6000	7000	4000	4000	4000	5000	5000	5000	6000	6000	6000	7000	7000	7000	8000	8000	8000	9000	9000
Jmenovitý tlak	bar	195	195	195	195	195	195	195	195	195	195	195	195	195	195	195	195	195	195	195	195	195
Jmenovitý průtok	l/m	50	60	80	90	50	50	50	60	60	60	80	80	80	90	90	90	100	100	100	100	100
ROZMĚR A HMOTNOST NAKLADAČE																						
Rozteč výložníku	mm	1040	1040	1040	1040	1040	1040	1040	1040	1040	1040	1040	1040	1040	1040	1040	1040	1040	1040/1200	1040	1200	1200
Hmotnost – čelní nakladač	kg	450	515	560	630	520	520	565	575	575	580	620	620	625	720	720	750	760	760	820	830	830
DOSAHY A PRACOVNÍ ÚHLY																						
Zvedací výška v oku výložníku	m	3,55	3,79	4,06	4,25	3,55	3,55	3,80	3,79	3,79	4,02	4,06	4,06	4,20	4,25	4,25	4,55	4,60	4,60	4,75	4,96	4,96
Zvedací výška pod pracovním nářadím v horizontální poloze	m	3,25	3,49	3,76	3,95	3,25	3,25	3,50	3,49	3,49	3,72	3,76	3,76	3,90	3,95	3,95	4,25	4,30	4,30	4,45	4,66	4,66
Max. úhel vyklápění při maximální výšce	°	58	58	56	57	58	58	53	58	58	54	57	57	54	57	57	53	54	54	53	53	53
Max. úhel systému Q Level	°					58	58	57	58	58	60	58	58	58	58	58	59	58	58	57	58	58
Max. úhel zaklápění v úrovni terénu	°	48	48	48	48	48	48	50	48	48	49	48	48	49	48	48	52	49	49	51	47	47
NOSNOSTI NAKLADAČE																						
Nosnost 800 mm od oka výložníku v max. výšce	kg	1 250	1 290	1 300	1 590	1 550	1 850	1 730	1 920	2 260	1 780	1 980	2 300	1 930	2 140	2 470	1 980	2 170	2 490	2 000	2 260	2 590
Nosnost 800 mm od oka výložníku ve výšce 1,5 m	kg	1 650	1 720	1 870	2 110	1 570	1 870	1 740	1 940	2 280	1 820	2 100	2 440	2 020	2 350	2 700	2 110	2 460	2 810	2 280	2 460	2 810
Trhací síla při zvedání nakladače 800 mm od oka výložníku	kg	1 790	1 850	2 070	2 270	1 630	1 960	1 740	1 990	2 320	1 910	2 290	2 640	2 160	2 470	2 840	2 230	2 620	2 990	2 430	3 190	3 630
Trhací síla při zaklápění nářadí 800 mm od oka výložníku v úrovni terénu	kg	2 430	3 420	3 420	4 030	2 390	2 870	3 380	3 360	3 360	3 400	3 370	3 910	3 420	3 400	4 540	4 000	3 970	4 600	4 580	4 510	4 510
TĚŽEBNÍ HLOUBKA																						
S lopatou v horizontální rovině	mm	160	160	160	160	160	160	152	160	160	180	160	160	170	160	160	200	160	160	160	170	170

Může se lišit v závislosti na pracovním nářadí. Výběr nakladače je dán velikostí, hmotností a výkonem traktoru.