

DOOSAN

Pásová rypadla

DX300LC-7

Maximální výkon	275 k
Provozní hmotnost	31,5 t
Objem lžíce	1,75 m ³
Emisní standard	Stage V



PÁSOVÉ RYPADLO DOOSAN DX300LC-7:

SEZNAMTE SE S NOVOU GENERACÍ STROJŮ DOOSAN

Pozvedněte své podnikání na další úroveň pomocí rypadla DX300LC-7 společnosti Doosan.

Rypadlo DX300LC-7, které je mimořádně výkonné a přitom šetrné k životnímu prostředí, se vyznačuje mimořádnou palivovou účinností.





ZVYŠTE ZISKY, PRODUKTIVITU A PALIVOVOU ÚČINNOST

VYSOKÁ PRODUKTIVITA A NÍZKÉ NÁKLADY NA VLASTNICTVÍ

Přináší vyšší produktivitu a sníženou spotřebu paliva v efektivním a pohodlném pracovním prostředí.

SPOLEHLIVOST

Otočné body ze zesílených odlitků a kované oceli a zesílené robustní rameno a výložník pro velké zatížení, které odolávají tuhým materiálům. Mono výložník nebo kloubový výložník pro větší všestrannost. Vylepšené trasy hydraulických vedení pro ochranu vaší investice.

BEZPEČNOST

360° kamerový systém, velká boční zrcátka, výkonná halogenová nebo LED pracovní světla, protiskluzové schody a plošiny. Ochranná zábradlí na horní nástavbě, ultrazvukový ukazatel překážek (volitelně), výstraha při pojezdu: vaše bezpečnost je naší prioritou.

PRODUKTIVITA

Rypné síly s nejmodernější technologií lžice a ramena.

PLUG & PLAY

Možnosti navádění strojů dostupné jako připravené sady od hlavních značek (Trimble, Leica, Novatron/Moba XSite atd.) se mohou lišit podle modelu a oblasti.

ODOLNOST PODVOZKU

Kované ocelové a hluboce kalené horní rolny – rolny mazané olejem – tepelně ošetřené hnací kolo – hluboce kalené, tepelně ošetřené, tukem mazané řetězy pásů s delší životností.





POHODLÍ

Jedna z nejprostornějších kabin na trhu, s nízkými hladinami hluku a vibrací a vynikajícím výhledem do všech stran. Plně nastavitelné vyhřívané sedadlo se vzduchovým odpružením, klimatizace s regulací klimatu jako standard.

PRACUJTE V KLIDU

Všechny důležité informace jsou na dosah ruky díky nové snadno použitelné 8" dotykové obrazovce.

MOTOR

Výjimečně výkonný – s vysokým točivým momentem při nízkých otáčkách – nový motor Doosan kombinuje spolehlivost a nízký dopad na životní prostředí. Tento šesťválcový motor splňující požadavky Stage V poskytuje výkon 202 kW při 1800 ot./min.

VYNIKAJÍCÍ PALIVOVÁ ÚČINNOST

Pro úsporu paliva optimalizuje systém inteligentního řízení výkonu (SPC) rovnováhu mezi výkonem čerpadla a diesellovým motorem.

SNADNÁ ÚDRŽBA

Snadný přístup do všech oddílů. Chladič a chladič oleje jsou odděleny k zajištění lepšího chlazení a snadnějšího přístupu. Údaje o údržbě jsou k dispozici přímo z ovládacího panelu.

POKROČILÁ FILTRACE

Filtry a čističe s nejvyšší účinností odstraňují vodu, prach a pevné částice a optimálně chrání vaši investici.

Velmi dlouhý dosah a dvoudílný výložník: jeden stroj s dlouhým dosahem 17,5 m, který je ideální pro speciální aplikace. Pro větší všestrannost je k dispozici také konfigurace stroje s dvoudílným výložníkem.



ŠPIČKOVÝ VÝKON A PALIVOVÁ ÚČINNOST

SÍLA KE ZVÝŠENÍ PRODUKTIVITY

- Model DX300LC-7 je vybaven motorem Doosan nejnovější generace
- Tento motor splňující požadavky Stage V se může pochlubit extrémně nízkými emisemi, protože snižování dopadu na životní prostředí je pro nás prvořadou záležitostí
- Výfukové plyny jsou čištěny pomocí technologie selektivní katalytické redukce (SCR), diesellového oxidačního katalyzátoru (DOC) a diesellového filtru pevných částic (DPF)

EFEKTIVNÍ ŘÍZENÍ SPOTŘEBY PALIVA

- Výběr ze 4 režimů výkonu (Eco – Standard – Power – Power Plus) a automatický systém inteligentního řízení výkonu pro optimální výkon a sníženou spotřebu paliva za všech podmínek
- Systém inteligentního řízení výkonu (SPC): snižuje otáčky motoru a upravuje točivý moment čerpadla podle pracovních podmínek. Systém automaticky upravuje výkon motoru a hydraulický výkon, aby se zlepšila palivová účinnost a snížily emise
- Automatické vypnutí motoru: vypne motor po chodu stroje na volnoběh po stanovenou dobu. Obsluha může nastavit prodlevu před vypnutím pomocí dotykové obrazovky

TURBODMYCHADLO S PROMĚNNOU GEOMETRIÍ

Zajišťuje optimální proudění vzduchu do spalovací komory motoru za všech podmínek rychlosti a zatížení, takže výfukové plyny jsou čistší a zlepšuje se úspora paliva.

SPC (INTELIGENTNÍ ŘÍZENÍ VÝKONU)

2 systémy (variabilní regulace otáček a řízení točivého momentu čerpadla) spolupracují na zlepšení účinnosti při zachování produktivity.





SPOLEHLIVOST – PO CELOU DOBU ŽIVOTNOSTI

Ve své profesi potřebujete vybavení, na které se můžete spolehnout. Ve společnosti Doosan považujeme trvanlivost a spolehlivost za základ při vývoji našich strojů. Naše materiály a struktury podléhají přísným testům pevnosti a odolnosti v těch nejextrémnějších podmínkách.

NAVRŽENO PRO DLOUHODOBÝ, VŠESTRANNÝ VÝKON PŘI VELKÉM ZATÍŽENÍ

EXTRA SILNÝ PODVOZEK TYPU X

Podvozek ve tvaru písmene X, navržený pomocí analýzy konečných prvků a 3D počítačové simulace, zajišťuje optimální strukturální integritu a trvanlivost.

ODOLNOST PODVOZKU

- Řetěz se skládá ze zapouzdřených samomazných článků pro dlouhodobou spolehlivost. Pro lepší ochranu, vyrovnanost a výkon jsou k dispozici 3 typy ochranných krytů: normální, dvojitý a s plnou délkou, v závislosti na aplikaci
- Pásová pružina a vodící kladka jsou spojeny pro dlouhodobý výkon a snadnou údržbu
- Hnací kola z lité oceli pro velké zatížení zaručují nejvyšší odolnost
- Rolny pásu jsou namazány na celou dobu životnosti

ZESÍLENÝ VÝLOŽNÍK A RAMENO

Při vývoji našich strojů využíváme intenzivního testování pro výpočet nejlepšího rozložení zátěže na celou konstrukci výložníku.

V kombinaci se silnějším materiálem to znamená, že dochází k omezení únavy prvků a zvyšuje se spolehlivost i životnost součástí.

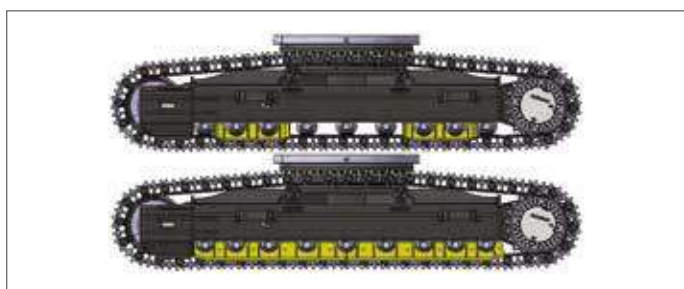
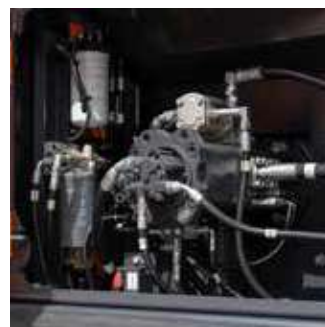
Pro lepší ochranu základny ramena byly přidány vyztužené tyče a byly zesíleny střed a koncová část ramena.

POKROČILÁ FILTRACE

- Palivové filtry a odlučovač vody: vysoce výkonný odlučovač vody filtračního typu účinně zachycuje vlhkost v palivu, snižuje množství nečistot a pomáhá minimalizovat jakékoli problémy související s palivem. Předřazené filtry a duální hlavní filtry standardně dosahují vysokého stupně čistoty, který minimalizuje poruchy palivového systému.
- Cyklonový předřazený čistič vzduchu: životnost vzduchového filtru a účinnost motoru přímo souvisí s množstvím nečistot nasátých přes přívod vzduchu do motoru. Cyklonový předřazený čistič vzduchu (standardně) je proto první fází systému pro přívod vzduchu, která zabraňuje vniknutí většiny částic těžších než vzduch. Samočisticí a bezúdržbový systém je schopen vyloučit všechny druhy smíšených nečistot, včetně bláta, sněhu, deště, listí, pilin, plev atd.

POKROČILÁ TECHNOLOGIE ČEPU A POUZDRA

Pro čep výložníku se používá vysoce mazaný kov, který prodlužuje životnost komponenty a prodlužuje intervaly mazání. Čep lžice je vybaven pouzdry EM (Enhanced Macrosurface). Ta mají přizpůsobený povrchový vzor a samomazný povlak pro optimalizované mazání a účinnější odstraňování nečistot. Extrémně tvrdé disky odolné proti opotřebení a polymerní podložky čepu lžice zvyšují trvanlivost ještě více.



Ochranné kryty pásů: zajišťují lepší ochranu, vyrovnaní pásů a výkon stroje při pojezdu. 2 kryty na každý pás jako standard (dvojité ochranné kryty pásů a ochranné kryty pásů s plnou délkou jsou k dispozici jako volitelné příslušenství). Tyto různé varianty ochranných krytů pásů vám poskytují optimální řešení pro extrémní aplikace.



1

2

3

4

5

6

7

1. Velké střešní okno
2. Sluneční clona
3. Madlo na okně
4. Úložný prostor pro sluneční brýle
5. Joysticky a spínače jsou integrovány do nastavitelných ovládacích konzol
6. Lepší výhled dolů doprava
7. Samostatná páka nastavení výšky sedadla a funkce sklopení sedáku
8. Rovně ergonomické pedály
9. Plochá, prostorná a snadno čistitelná podlaha

VYSOCE POHODLNÉ OVLÁDÁNÍ

NEJLEPŠÍ PROSTŘEDÍ PRO OBSLUHU V DANÉ TŘÍDĚ

Model DX300LC-7 je navržen tak, aby vám poskytoval ty nejlepší možné pracovní podmínky. Sofistikovaná nejmodernější kabina ROPS je přetlaková a certifikovaná podle normy ISO pro vaši bezpečnost. Vysoce kvalitní vyhřívané sedadlo se vzduchovým odpružením poskytuje maximální pohodlí obsluhy.

PRVOTŘÍDNÍ POHODLÍ

Pohodlně usazení můžete na pracovišti využívat výhody jasného výhledu do všech stran a máte snadný přístup k několika úložným prostorům. Hladiny hluku a vibrací jsou pozoruhodně nízké, zatímco klimatizace a automatická regulace klimatu vám umožňují pokračovat v práci celé hodiny, aniž byste zažili pocit únavy. Pedály, joysticky a loketní opěrky jsou navrženy pro pohodlí a efektivitu obsluhy.

ODPRUŽENÍ KABINY

Systém odpružení kabiny (montáž CabSus) tlumí vibrace a poskytuje vynikající ochranu před nárazem. Tento systém absorbuje otřesy a vibrace mnohem efektivněji než běžný systém odpružení pomocí silentbloků.

EXTRA VELKÁ DOTYKOVÁ OBRAZOVKA

Široká 8" dotyková obrazovka umožňuje snadné procházení různými nabídkami, včetně nastavení výkonu a nastavení přídavné hydrauliky. Umožňuje vám také připojit zařízení Bluetooth nebo poslouchat oblíbenou rozhlasovou stanici.

360° KAMEROVÝ SYSTÉM

360° kamerový systém vám poskytuje úplný přehled o okolí stroje.





1. Proporcionální spínač
2. Monitor displeje
3. Tlačítko bouracího kladiva / zvýšení výkonu
4. Tlačítko joysticku pro funkci jedním dotykem
5. Spínač startéru (tlačítko spuštění/zastavení)
6. Otočný regulátor otáček motoru
7. Přepínač rychlosti pojezdu
8. Spínač světel
9. Spínač pracovního světla v kabině
10. Spínač systému následného zpracování
11. Ovládací panel Bluetooth
12. Ovládací panel klimatizace a topení
13. Ovládací panel stěračů
14. Spínač rychlospojky

POSAĎTE SE V OBCHODNÍ TŘÍDĚ

Ergonomické ovládací prvky a přehledný barevný monitor předají stroj pevně do vašich rukou.

NAPROSTÁ KONTROLA ZCELA JEDNODUŠE

DYNAMICKÉ ŘÍZENÍ VÝKONU

- Automatický výběr rozsahu rychlosti pojezdu (pomalý/rychlý)
- Aktivace systému pro řízení zvýšení výkonu zvyšuje rypnou sílu o 10 %
- Tlačítko pro zpomalení jedním dotykem okamžitě snižuje otáčky motoru na nízké volnoběžné
- Automatický volnoběh se spustí 4 sekundy (lze nastavit) poté, co jsou všechny ovládací prvky vráceny do neutrální polohy – což snižuje spotřebu paliva a hladinu hluku v kabině

INTELEKTNÍ REŽIM S PLOVOUCÍM VÝLOŽNÍKEM (VOLITELNĚ)

Funkce „inteligentního plovoucího výložníku“ umožňuje výložníku volně se pohybovat nahoru a dolů podle aplikace:

- Nastavení hydraulického bouracího kladiva: během operace spouštění výložníku se výložník pohybuje volně dolů svou vlastní vahou. Výsledkem je redukce nárazů a vibrací a delší životnost bouracího kladiva
- Plně plovoucí nastavení: během výběru spouštění výložníku se výložník může zvedat a klesat podle potřeby, zatímco je lžice tažena po zemi

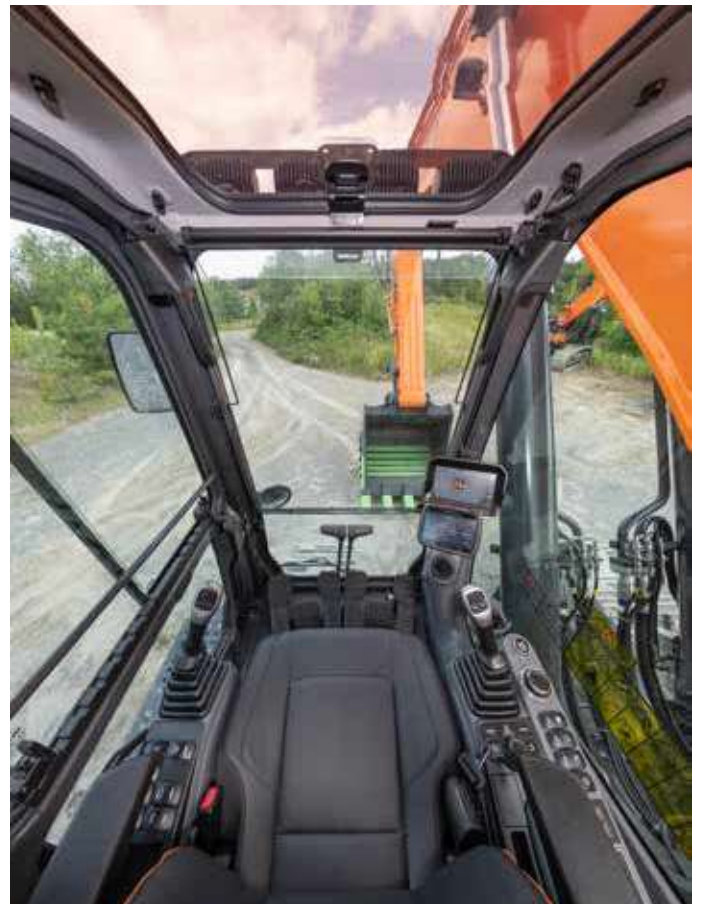
4 PRACOVNÍ REŽIMY A 4 REŽIMY VÝKONU

Poskytuje potřebný výkon podle konkrétní aplikace a zároveň minimalizuje spotřebu paliva:


- Jednosměrný režim, dvousměrný režim, režim hloubení a režim zvedání
- Režim Power Plus, režim Power, režim Standard, režim Economy

EXPERTNÍ OVLÁDÁNÍ KONEČKY PRSTŮ

- Nový multifunkční 8" dotykový displej zobrazuje všechny užitečné informace ve vizuálním a intuitivním formátu.
- Na první pohled můžete zkontrolovat stav a nastavení stroje, abyste dosáhli optimální účinnosti.
- Jedinečný přepínač posun/kyvadlo od společnosti Doosan vám poskytuje snadnou a přesnou kontrolu nad všemi funkcemi stroje.
- Vysoce citlivé a snadno ovladatelné joysticky vám umožňují pracovat bezpečně, hladce a sebejistě.
- Proporcionální palcové spínače na joystickích mohou být namontovány vodorovně nebo svisle, dle preferencí operátora, pro optimální ovládání hydraulických příslušenství.







JEDNODUCHÁ ÚDRŽBA S MAXIMÁLNÍ DOBOU PROVO- ZUSCHOPNOSTI

SNADNĚJŠÍ PŘÍSTUP PŘI ÚDRŽBĚ

- Velká ochranná zábradlí jsou nainstalována spolu s protiskluzovými schody a deskami pro bezpečnější a snadnější přístup k celé horní nástavbě.
- Filtr klimatizace je umístěn na boku kabiny pro snadný přístup. Kryt filtru lze uzamknout a otevřít pomocí startovacího klíče.
- Přepínač odpojení baterie umožňuje snadné odpojení baterie pro dlouhodobé uskladnění.
- Displej počítadla hodin lze snadno zkontrolovat z úrovně terénu.
- Uzavírací ventily byly namontovány na potrubí předřazeného filtru a na vypouštěcí potrubí palivové nádrže, aby se usnadnil servis a zabránilo se znečištění v důsledku úniků.
- Díly motoru jsou snadno přístupné přes horní a boční panely.
- Chladič a chladič oleje byly odděleny, aby se usnadnil přístup za účelem čištění.
- Pro větší přístupnost a pohodlí při údržbě jsou všechny filtry (motorový olejový filtr, palivové předřazené filtry, palivové filtry a pilotní filtr) umístěny v prostoru čerpadla.
- Standardně je k dispozici elektrické přenosové čerpadlo pro počáteční plnění palivových filtrů.

NÁDRŽ NA KAPALINU ADBLUE®

Je připojena k ECU a snímače v nádrži detekují nízké hladiny kapaliny AdBlue® nebo jakoukoli jinou poruchu systému.

CENTRALIZOVANÉ MAZACÍ BODY

Pro usnadnění údržby jsou mazací body centralizovány. Volitelně je k dispozici automatický systém mazání.



TECHNICKÉ ÚDAJE

MOTOR

Diesellový motor Doosan DLo8V, navržený tak, aby poskytoval vynikající výkon a nízkou spotřebu paliva, zcela splňuje nejnovější emisní předpisy Stage V. Za účelem optimalizace výkonu stroje používá motor vysokotlaké vstřikovače paliva, mezichladič vzduch-vzduch a elektronické ovládací prvky motoru. Čtyřdobý vodou chlazený, s turbodmychadlem s variabilní geometrií, diesellovým oxidačním katalyzátorem (DOC), selektivní katalytickou redukcí (SCR) a diesellovým filtrem pevných částic (DPF).

Model

Doosan DLo8V

Počet válců

6

Jmenovitý výkon při 1800 ot./min

SAE J1995 202 kW (275 k)

SAE J1349 199 kW (271 k)

Max. točivý moment při 1300 ot./min

1275 Nm

Volnoběh (nízký – vysoký)

800 [±10] – 1900 [±25] ot./min

Zdvihový objem

7640 cm³

Vrtání × zdvih

108 mm × 139 mm

Spouštěč

24 V / 6 kW

Baterie – alternátor

2 × 12 V, 150 Ah – 24 V, 80 A

Vzduchový filtr

Dvouprvkový čistič vzduchu a odlučovač prachu Cyclone Turbo s předřazeným filtrem

PODVOZEK

Mimořádně robustní celková konstrukce – vyrobená z vysoce kvalitních a odolných materiálů, se všemi svařovanými konstrukcemi navrženými tak, aby bylo omezeno namáhání.

- Rolny pásu namazány na celou dobu životnosti
- Vodicí kladky a hnací kola vybavená plovoucími těsněními
- Desky pásu vyrobené z indukčně kalené slitiny s trojitými žebry
- Tepelně ošetřené spojovací čepy
- Hydraulický seřizovač pásů s napínacím mechanismem absorbujícím nárazy

Horní rolly (standardní desek pásu)

2

Dolní rolly

9

Počet článků a desek pásu na každé straně

48

Rozteč článků

216 mm

HYDRAULICKÝ SYSTÉM

Systém e-EPOS (Elektronický systém optimalizace výkonu) je mozkiem rypadla – minimalizuje spotřebu paliva a optimalizuje účinnost hydraulického systému za všech pracovních podmínek. Aby se harmonizoval provoz motoru a hydrauliky, je e-EPOS připojen k elektronické řídicí jednotce motoru (ECU) prostřednictvím spojení pro přenos dat.

- Hydraulický systém umožňuje nezávislé nebo kombinované operace
- 2 rychlosti pojezdu umožňují buď zvýšený točivý moment nebo vysokou rychlost
- Systém čerpadla s křížovým snímáním pro úsporu paliva
- Systém automatického zpomalování
- 4 provozní režimy, 4 režimy výkonu
- Řízení průtoku a tlaku přidavných hydraulických obvodů z ovládacího panelu
- Počítačem řízené řízení průtoku čerpadla

Hlavní čerpadla

2 × tandemová axiální pístová čerpadla s variabilním zdvihovým objemem

Maximální průtok při 1800 ot./min

2 × 248 l/min

Pilotní čerpadlo

Zubové čerpadlo

Maximální průtok při 1800 ot./min

27 l/min

Nastavení pojistného ventilu

Nástroje 350 (370 kgf/cm²)

Pojezd 350 kgf/cm²

Otáčení 295 kgf/cm²

Pilot 40 kgf/cm²

HYDRAULICKÉ VÁLCE

Vysoce pevné ocelové pístnice a těla válců. Mechanismus pohlcující nárazy namontovaný na všech válcích pro provoz bez otřesů a prodloužení životnosti pístů.

Válec	Množství	Vrtání × průměr tyče × zdvih (mm)
Výložník	2	140 × 95 × 1450
Rameno	1	150 × 105 × 1670
Lžíce	1	135 × 90 × 1150
Lžíce SLR	1	95 × 65 × 900
Dvoudílný výložník	1	170 × 115 × 1341

KABINA

Klimatizační a topné systémy jsou integrovány pro optimální regulaci klimatu. Automaticky ovládaný ventilátor přivádí stlačený a filtrovaný vzduch pro kabinu, který je do kabiny distribuován z několika větracích otvorů.

Vyhřívané vzduchové odpružení, nastavitelné sedadlo obsluhy včetně bezpečnostního pásu. Ergonomické sedadlo a konzolu joysticku může obsluha nastavovat samostatně podle svých preferencí.

Emisní hladina akustického tlaku A na pozici obsluhy, LpAd (ISO 6396:2008)

72 dB(A)

Hladina akustického výkonu A, LwAd (2000/14/ES)

Deklarováno: 104 dB(A)

Naměřeno: 103 dB(A)

MECHANISMUS OTÁČENÍ

Mechanismus otáčení využívá motor s axiálním pístem, pohánějíci dvoustupňový planetový redukční převod v olejové lázni pro maximální točivý moment.

- Výkyvné ložisko: jednořadé kuličkové ložisko smykového typu s indukčně kaleným vnitřním ozubeným kolem
- Vnitřní ozubené kolo a pastorek ponořený v mazivu

Maximální rychlost otáčení

9,88 ot./min

Maximální točivý moment otáčení

12137 kgf·m

KAPALINOVÉ OBJEMY

Palivová nádrž	500 l
Chladicí systém (chladič)	50 l
Nádrž na močovinu (DEF)	63 l
Nádrž na hydraulický olej	280 l
Motorový olej	42 l
Pohon otáčení	7 l
Pojzdové zařízení	2 × 7 l

POHON

Každý pás je poháněn nezávislým motorem s axiálním pístem a vysokým točivým momentem prostřednictvím planetové redukční převodovky. Dvě páky / nožní pedály zaručují hladký pojezd s protisměrným otáčením na vyžádání.

Rám pásů chrání pojezdový motor, brzdu a planetová kola. Brzdy pásů s více kotouči jsou odpružené a hydraulicky uvolňované.

Rychlost pojezdu (nízká – vysoká)

3,0 – 5,5 km/h

Maximální trakce

35 t

Maximální stoupavost

35° / 70 %

HMOTNOST

	Šířka desky pásu (mm)	Hmotnost stroje (t)	Měrný tlak na půdu (kgf/cm ²)
Trojitá žebra	600 (Standardně)	31.5	0.59
	700	31.9	0.52
	800	32.3	0.46
	850	32.4	0.44
Dvojitá žebra	600	32.2	0.60

TECHNICKÉ ÚDAJE

HMOTNOSTI KOMPONENT

Položka	Jednotka	Hmotnost	Poznámky
Horní nástavba bez přední části	kg	13900	S protizávažím
Sestava dolní nástavby	kg	11350	
Protizávaží	kg	5400	
Sestava přední části	kg	6300	Na základě standardu *
Výložník	mm kg	6245 / 6260 dvoudílný výložník 2229 / 2496	Včetně pouzdra
Rameno	mm kg	2500 / 2850 HD / 3100 / 3100 HD / 3750 967 / 1085 / 1038 / 1135 / 1178	

(*) Standardní přední část – výložník 6245 mm, rameno 3100 mm, lžice GP 1,27 m³.

LŽÍCE

Typ lžice	Objem (m ³) SAE	Šířka (mm)		Hmotnost (kg)	Standardní šířka pásu / úzká šířka pásu						
		S bočními břity	Bez bočních břítů		Jednodílný výložník				Dvoudílný výložník		
					Rameno 2,50 m	Rameno 2,85 m	Rameno 3,10 m	Rameno 3,75 m	Rameno 2,50 m	Rameno 3,10 m	Rameno 3,75 m
GP	0,80	1037	962	860	A / A	A / A	A / A	A / A	A / A	A / A	A / A
	1,03	1247	1172	990	A / A	A / A	A / A	A / B	A / A	A / A	A / B
	1,27	1445	1376	1104	A / A	A / A	A / B	A / C	A / B	A / C	A / D
	1,50	1657	1582	1220	A / B	A / B	B / C	C / D	A / C	A / D	B / -
	1,75	1867	1792	1310	B / C	C / C	C / D	D / -	A / D	C / -	C / -
HD	1,04	1108	1070	1024	A / A	A / A	A / A	A / B	A / A	A / B	A / B
	1,23	1258	1220	1104	A / A	A / A	A / B	B / C	A / A	A / C	A / C
	1,47	1458	1420	1211	A / B	A / B	A / C	B / D	A / C	A / D	B / D
	1,60	1558	1520	1264	A / C	B / C	B / D	C / D	A / D	A / D	B / -
	1,72	1658	1620	1338	B / C	C / C	C / D	D / -	A / D	C / -	C / -
Kámen	1,16	-	1432	1200	A / A	A / A	A / B	A / C	A / A	A / B	A / C

A: Vhodné pro materiály s hustotou menší nebo rovnou 2100 kg/m³

C: Vhodné pro materiály s hustotou menší nebo rovnou 1500 kg/m³

Podle normy ISO 10567 a SAE J296, délka ramena bez rychlospojky. Pouze pro informaci.

B: Vhodné pro materiály s hustotou menší nebo rovnou 1800 kg/m³

D: Vhodné pro materiály s hustotou menší nebo rovnou 1200 kg/m³

LŽÍCE DOOSAN

4 „Více“. Více možností – Více odolnosti – Více síly – Více výkonu!

Lžice pro běžnou výstavbu



Lžice pro všeobecné použití je určena k hloubení a opakovaně manipulaci s měkkými až středně tvrdými materiály (např. materiály s nízkými charakteristikami opotřebení, jako jsou vrchní vrstva půdy, hlína, uhlí).

Lžice pro obtížnou výstavbu



Lžice pro velké zatížení je určena pro rozsáhlé výkopy materiálů s vysokou hustotou, jako je tvrdý jíl, odstřelený vápenec, obsah s omezeným podílem hornin a štěrku.

Lžice pro náročnou těžbu



Lžice pro silné zatížení je navržena s ohledem na odolnost při kopání kompaktních materiálů, jako jsou sypké nebo odstřelené horniny, tvrdý jíl a kámen.

Lžice pro extrémní těžbu



Lžice pro extrémní zatížení je navržena jako verze lžice pro silné zatížení s dlouhou životností pro kopání nejvíce abrazivních materiálů.

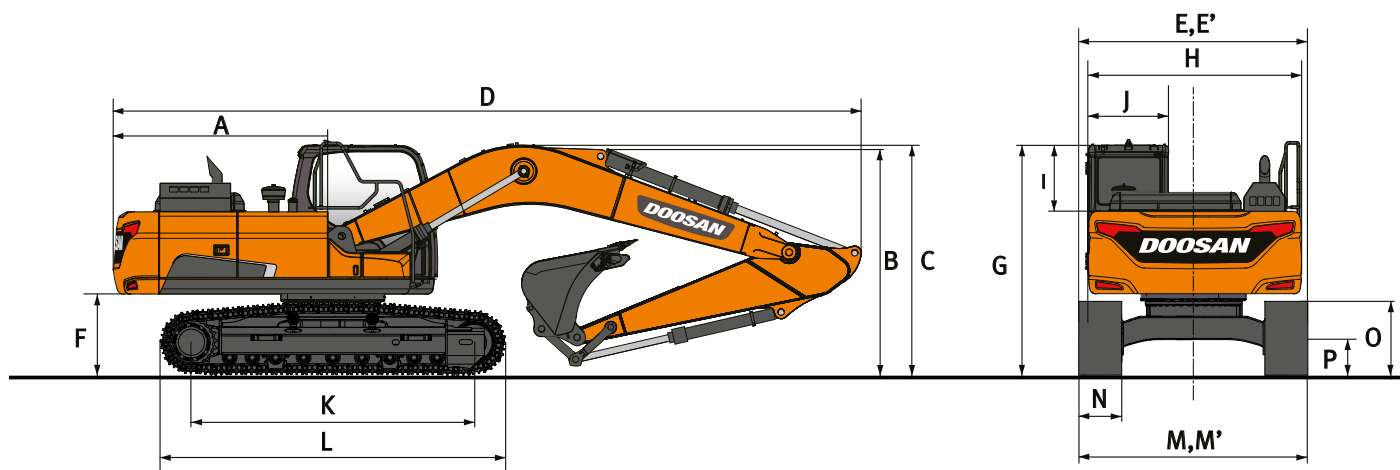


DOOSAN

DOOSAN

DK 300 LC

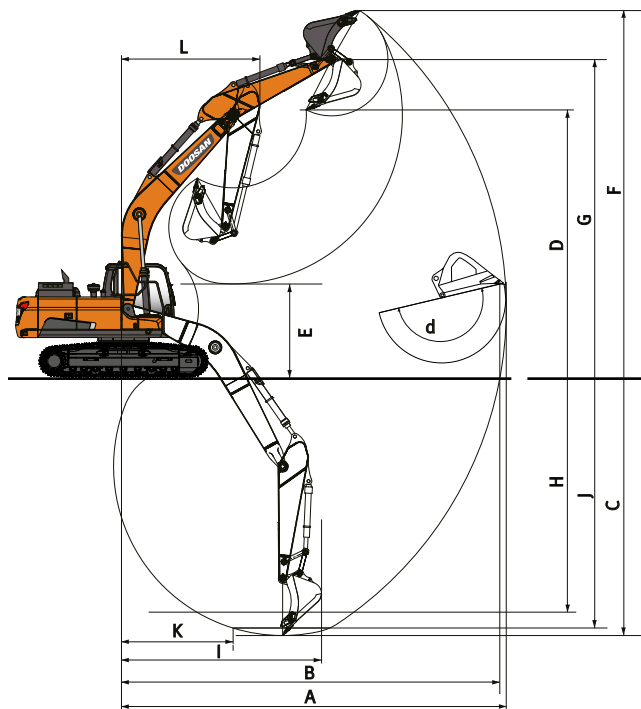
ROZMĚRY



ROZMĚRY

	Jednotka	Jednodílný výložník				Dvoudílný výložník		
	mm	6245				3245 d.výl. + 3050 h.výl.		
Délka výložníku	mm	2500	2850	3100	3750	2500	3100	3750
Délka ramena	mm	2500	2850	3100	3750	2500	3100	3750
Objem lžice	m³	1,51	1,27	1,27	1,03	1,51	1,27	1,03
A Poloměr otáčení zadní části	mm	3230	3230	3230	3230	3230	3230	3230
B Přepravní výška (výložník)	mm	3385	3495	3265	3455	3455	3465	3700
C Přepravní výška (hadice)	mm	3495	3615	3370	3575	3455	3465	3700
D Přepravní délka	mm	10765	10705	10605	10705	10790	10660	10660
E Přepravní šířka standardní	mm	3200	3200	3200	3200	3200	3200	3200
E' Přepravní šířka úzká	mm	3000	3000	3000	3000	3000	3000	3000
F Světlá výška protizávaží	mm	1120	1120	1120	1120	1120	1120	1120
G Výška k vršku kabiny	mm	3050	3050	3050	3050	3050	3050	3050
H Šířka nástavby	mm	2960	2960	2960	2960	2960	2960	2960
I Výška kabiny nad nástavbou	mm	853	853	853	853	853	853	853
J Šířka kabiny	mm	1010	1010	1010	1010	1010	1010	1010
K Rozvor pásového podvozku	mm	4040	4040	4040	4040	4040	4040	4040
L Délka pásu	mm	4940	4940	4940	4940	4940	4940	4940
M Šířka podvozku standardní	mm	3200	3200	3200	3200	3200	3200	3200
M' Šířka podvozku úzká	mm	3000	3000	3000	3000	3000	3000	3000
N Šířka desky pásu standardní	mm	600	600	600	600	600	600	600
O Výška pásu	mm	970	970	970	970	970	970	970
P Světlá výška	mm	470	470	470	470	470	470	470

PRACOVNÍ ROZSAH



PRACOVNÍ ROZSAH

	Jednotka	Jednodílný výložník				Dvoudílný výložník		
		6245				3245 d.výl. + 3050 h.výl.		
Délka výložníku	mm							
Délka ramena	mm	2500	2850	3100	3750	2500	3100	3750
Objem lžice	m³	1,51	1,27	1,27	1,03	1,51	1,27	1,03
A Max. výkopový dosah	mm	10155	10415	10725	11240	10860	11280	11415
B Max. výkopový dosah (země)	mm	9950	10215	10530	11065	10075	10670	11235
C Max. výkopová hloubka	mm	6700	7055	7305	7950	6410	7010	7605
D Max. nakládací výška	mm	6990	6995	7280	7395	8415	8895	9255
E Min. nakládací výška	mm	3370	3010	2750	2110	4290	3565	2950
F Max. výkopová výška	mm	10010	9980	10325	10405	11615	12085	12450
G Max. výška čepu lžice	mm	8585	8600	8880	8990	10015	10495	10855
H Max. hloubka vertikální stěny	mm	5395	5450	6125	6600	5185	5840	6415
I Max. poloměr, vertikální	mm	6840	7175	6840	7070	6820	6855	7035
J Max. výkopová hloubka (úroveň 8°)	mm	6465	6815	7110	7755	6295	6905	7515
K Min. poloměr, úroveň 8°	mm	2970	2905	3000	2920	1825	1820	1820
L Min. poloměr otáčení	mm	4045	4070	4040	4050	3065	2900	3105
d Úhel lžice	°	176	176	175	174	176	175	174

RYPNÉ SÍLY (ISO)

	Jednotka	Jednodílný výložník				Dvoudílný výložník		
		6245				3245 d.výl. + 3050 h.výl.		
Délka výložníku	mm							
Délka ramena	mm	2500	2850	3100	3750	2500	3100	3750
Objem lžice	m³	1,51	1,27	1,27	1,03	1,51	1,27	1,03
LŽÍCE (normální / zvýš. tlak)	tuna	18,9 / 20,0	18,9 / 20,0	18,9 / 20,0	18,9 / 20,0	18,9 / 20,0	18,9 / 20,0	18,9 / 20,0
RAMENO (normální / zvýš. tlak)	tuna	16,0 / 17,0	Není k dispozici	13,2 / 13,9	11,7 / 12,4	16,0 / 17,0	13,2 / 13,9	11,7 / 12,4

ZVEDACÍ KAPACITY

STANDARDNÍ ŠÍŘKA PÁSU: 3200 MM • BEZ LŽICE

(JEDNOTKA: 1000 KG)

A	1,5 m		3,0 m		4,5 m		6,0 m		7,5 m		9,0 m		Max. dosah		A

Jednodílný výložník 6,25 m • Rameno 2,5 m • Deska pásu 600 mm • Protizávaží 5,4 t

7,5 m								7,32 *	7,32 *					7,52 *	7,52 *	6,54
6,0 m								7,65 *	7,65 *	7,52 *	6,10			7,54 *	6,01	7,56
4,5 m					10,82 *	10,82 *		8,72 *	8,42	7,83 *	5,98			7,71 *	5,19	8,19
3,0 m					13,90 *	12,04		10,12 *	7,99	8,48 *	5,78			7,49	4,78	8,50
1,5 m					16,03 *	11,40		11,37 *	7,63	8,89	5,60			7,32	4,65	8,54
0,0 m					16,68 *	11,19		12,13 *	7,42	8,75	5,47			7,55	4,76	8,31
-1,5 m			12,55 *	12,55 *	16,38 *	11,20		12,17	7,36	8,73	5,45			8,28	5,20	7,79
-3,0 m			20,72 *	20,72 *	15,19 *	11,36		11,47 *	7,46					9,61 *	6,21	6,90
-4,5 m			16,85 *	16,85 *	12,47 *	11,74								9,96 *	8,84	5,47

Jednodílný výložník 6,25 m • Rameno 3,1 m • Deska pásu 600 mm • Protizávaží 5,4 t

7,5 m														5,39 *	5,39 *	7,27
6,0 m								6,83 *	6,83 *	6,74 *	6,22			5,18 *	5,18 *	8,19
4,5 m					9,51 *	9,51 *		7,96 *	7,96 *	7,23 *	6,06			5,19 *	4,68	8,77
3,0 m					12,60 *	12,36		9,43 *	8,10	7,98 *	5,83	5,93 *	4,39	5,38 *	4,34	9,07
1,5 m					15,15 *	11,56		10,84 *	7,69	8,77 *	5,61	6,75 *	4,30	5,77 *	4,22	9,10
0,0 m					16,40 *	11,18		11,82 *	7,42	8,73	5,45			6,43 *	4,30	8,89
-1,5 m	8,62 *	8,62 *	12,28 *	12,28 *	16,55 *	11,09		12,11	7,30	8,65	5,37			7,36	4,63	8,40
-3,0 m	14,01 *	14,01 *	18,97 *	18,97 *	15,79 *	11,19		11,83 *	7,33	8,72	5,44			8,58	5,36	7,59
-4,5 m			19,17 *	19,17 *	13,81 *	11,47		10,16 *	7,56					9,40 *	7,05	6,32

Dvoudílný výložník • Rameno 2,5 m • Deska pásu 600 mm • Protizávaží 5,9 t

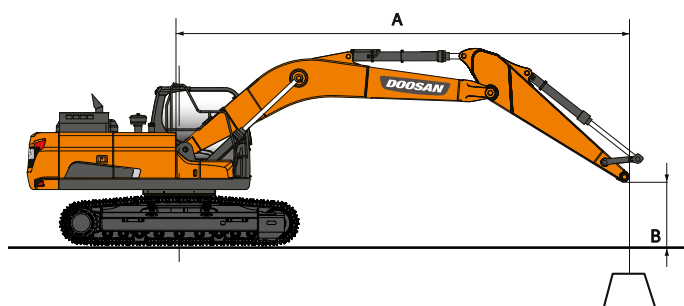
9,0 m					11,28 *	11,28 *								9,42 *	9,42 *	5,07
7,5 m					11,01 *	11,01 *		9,81 *	9,58					8,14 *	7,93	6,70
6,0 m			11,15 *	11,15 *	12,00 *	12,00 *		10,06 *	9,43	8,74 *	6,58			7,68 *	6,28	7,70
4,5 m					13,95 *	13,95 *		10,85 *	9,05	8,96 *	6,46			7,59 *	5,47	8,31
3,0 m					11,74 *			11,74 *	8,60	9,49 *	6,25			7,78 *	5,08	8,62
1,5 m								12,25 *	8,23	9,48	6,06			7,68	4,96	8,66
0,0 m					15,80 *	12,08		12,07 *	8,03	9,35	5,94			7,92	5,10	8,43
-1,5 m					14,00 *	12,12		11,02 *	7,99	8,39 *	5,94			7,50 *	5,56	7,92
-3,0 m					11,13 *	11,13 *		8,81 *	8,12					6,61 *	6,61	7,05

Dvoudílný výložník • Rameno 3,1 m • Deska pásu 600 mm • Protizávaží 5,9 t

9,0 m								6,10 *	6,10 *					6,01 *	6,01 *	6,02
7,5 m								8,34 *	8,34 *					5,32 *	5,32 *	7,43
6,0 m					8,71 *	8,71 *		9,12 *	9,12 *	8,16 *	6,70			5,04 *	5,04 *	8,35
4,5 m					12,92 *	12,92 *		10,27 *	9,20	8,49 *	6,53			4,97 *	4,93	8,92
3,0 m					15,19 *	13,26		11,29 *	8,72	9,05 *	6,30	6,79 *	4,77	5,08 *	4,60	9,20
1,5 m					16,50 *	12,43		12,04 *	8,29	9,50	6,07	7,24	4,68	5,35 *	4,50	9,24
0,0 m					16,31 *	12,07		12,16 *	8,02	9,32	5,91	6,24 *	4,62	5,84 *	4,60	9,03
-1,5 m			11,06 *	11,06 *	14,97 *	12,01		11,48 *	7,92	8,90 *	5,85			6,68 *	4,95	8,55
-3,0 m			15,35 *	15,35 *	12,56 *	12,14		9,80 *	7,98	7,11 *	5,94			6,48 *	5,72	7,75

Dvoudílný výložník • Rameno 3,75 m • Deska pásu 600 mm • Protizávaží 5,9 t

10,5 m					6,72 *	6,72 *								5,95 *	5,95 *	4,82
9,0 m								6,56 *	6,56 *					4,83 *	4,83 *	6,85
7,5 m								6,89 *	6,89 *	6,09 *	6,09 *			4,39 *	4,39 *	8,12
6,0 m								7,32 *	7,32 *	7,11 *	6,81			4,21 *	4,21 *	8,96
4,5 m			9,81 *	9,81 *	9,44 *	9,44 *		9,03 *	9,03 *	7,99 *	6,61	6,18 *	4,91	4,19 *	4,19 *	9,49
3,0 m					14,11 *	13,62		10,69 *	8,85	8,56 *	6,34	6,87 *	4,79	4,29 *	4,19	9,76
1,5 m					15,94 *	12,61		11,64 *	8,35	9,26 *	6,08	7,14 *	4,65	4,53 *	4,09	9,80
0,0 m					16,42 *	12,05		12,06 *	8,00	9,29	5,87	7,11	4,55	4,94 *	4,16	9,60
-1,5 m			11,18 *	11,18 *	15,63 *	11,86		11,75 *	7,83	9,16	5,76	7,04 *	4,52	5,63 *	4,43	9,15
-3,0 m			16,22 *	16,22 *	13,75 *	11,91		10,55 *	7,82	8,05 *	5,77			6,42 *	5,00	8,41
-4,5 m					10,53 *	10,53 *		8,06 *	7,98					5,59 *	5,59 *	7,28



: Výkon přes přední stranu.
 : Výkon přes boční stranu nebo 360°.

- Zvedací kapacity jsou v souladu s ISO 10567:2007(E).
- Bod zatížení je na konci ramena.
- * = Jmenovitá zatížení jsou založena na hydraulické kapacitě.
- Zobrazená jmenovitá zatížení nepřekračují 75 % překlopných zatížení nebo 87 % hydraulické zvedací kapacity.
- Pro zvedací kapacitu se jednoduše odečtete skutečnou hmotnost lžice od hodnot.
- Uvedené konfigurace nemusí nutně odrážet standardní vybavení stroje.

ÚZKÁ ŠÍŘKA PÁSU: 3000 MM • BEZ LŽÍCE
(JEDNOTKA: 1000 KG)

A	1,5 m		3,0 m		4,5 m		6,0 m		7,5 m		9,0 m		Max. dosah		A
	☺	☹	☺	☹	☺	☹	☺	☹	☺	☹	☺	☹	☺	☹	

Jednodílný výložník 6,25 m • Rameno 2,5 m • Deska pásu 600 mm • Protizávaží 5,4 t

7,5 m							7,32 *	7,32 *					7,52 *	7,11	6,54
6,0 m							7,65 *	7,65 *	7,52 *	5,62			7,54 *	5,54	7,56
4,5 m					10,82 *	10,82 *	8,72 *	7,75	7,83 *	5,51			7,71 *	4,77	8,19
3,0 m					13,90 *	10,94	10,12 *	7,33	8,48 *	5,32			7,47	4,39	8,50
1,5 m					16,03 *	10,32	11,37 *	6,97	8,87	5,13			7,31	4,26	8,54
0,0 m					16,68 *	10,11	12,13 *	6,77	8,74	5,01			7,54	4,36	8,31
-1,5 m			12,55 *	12,55 *	16,38 *	10,12	12,15	6,71	8,71	4,99			8,27	4,76	7,79
-3,0 m			20,72 *	20,27	15,19 *	10,28	11,47 *	6,80					9,61 *	5,68	6,90
-4,5 m			16,85 *	16,85 *	12,47 *	10,64							9,96 *	8,07	5,47

Jednodílný výložník 6,25 m • Rameno 3,1 m • Deska pásu 600 mm • Protizávaží 5,4 t

7,5 m													5,39 *	5,39 *	7,27
6,0 m							6,83 *	6,83 *	6,74 *	5,74			5,18 *	4,91	8,19
4,5 m					9,51 *	9,51 *	7,96 *	7,88	7,23 *	5,58			5,19 *	4,30	8,77
3,0 m					12,60 *	11,25	9,43 *	7,44	7,98 *	5,36	5,93 *	4,03	5,38 *	3,98	9,07
1,5 m					15,15 *	10,47	10,84 *	7,03	8,77 *	5,14	6,75 *	3,94	5,77 *	3,87	9,10
0,0 m					16,40 *	10,10	11,82 *	6,76	8,72	4,98			6,43 *	3,94	8,89
-1,5 m	8,62 *	8,62 *	12,28 *	12,28 *	16,55 *	10,02	12,09	6,65	8,64	4,91			7,35	4,23	8,40
-3,0 m	14,01 *	14,01 *	18,97 *	18,97 *	15,79 *	10,11	11,83 *	6,68	8,70	4,97			8,57	4,90	7,59
-4,5 m			19,17 *	19,17 *	13,81 *	10,38	10,16 *	6,90					9,40 *	6,45	6,32

Jednodílný výložník 6,25 m • Rameno 3,75 m • Deska pásu 600 mm • Protizávaží 5,4 t

7,5 m									5,59 *	5,59 *			4,44 *	4,44 *	7,91
6,0 m									5,96 *	5,83			4,31 *	4,31 *	8,78
4,5 m							7,04 *	7,04 *	6,54 *	5,64	5,64 *	4,16	4,34 *	3,90	9,32
3,0 m					11,10 *	11,10 *	8,58 *	7,55	7,37 *	5,39	6,75 *	4,04	4,52 *	3,62	9,59
1,5 m					13,99 *	10,64	10,13 *	7,08	8,25 *	5,14	6,74	3,91	4,85 *	3,51	9,63
0,0 m			8,60 *	8,60 *	15,78 *	10,10	11,33 *	6,74	8,68	4,94	6,62	3,80	5,39 *	3,55	9,43
-1,5 m	8,56 *	8,56 *	12,29 *	12,29 *	16,43 *	9,90	11,98 *	6,56	8,55	4,82			6,29 *	3,78	8,97
-3,0 m	12,63 *	12,63 *	17,22 *	17,22 *	16,14 *	9,91	11,96 *	6,53	8,54	4,81			7,52	4,28	8,21
-4,5 m	17,58 *	17,58 *	21,13 *	19,87	14,78 *	10,10	11,01 *	6,66					8,92 *	5,37	7,06
-6,0 m			16,28 *	16,28 *	11,50 *	10,55							9,56 *	8,44	5,26

Dvoudílný výložník • Rameno 2,5 m • Deska pásu 600 mm • Protizávaží 5,9 t

9,0 m					11,28 *	11,28 *							9,42 *	9,42 *	5,07
7,5 m					11,01 *	11,01 *	9,81 *	8,48					8,14 *	7,00	6,70
6,0 m			11,15 *	11,15 *	12,00 *	12,00 *	10,06 *	8,33	8,74 *	5,79			7,68 *	5,52	7,70
4,5 m					13,95 *	12,22	10,85 *	7,96	8,96 *	5,67			7,59 *	4,79	8,31
3,0 m							11,74 *	7,52	9,33	5,47			7,53	4,43	8,62
1,5 m							12,25 *	7,15	9,12	5,28			7,38	4,32	8,66
0,0 m					15,80 *	10,38	12,07 *	6,96	8,99	5,17			7,62	4,43	8,43
-1,5 m					14,00 *	10,42	11,02 *	6,92	8,39 *	5,16			7,50 *	4,84	7,92
-3,0 m					11,13 *	10,63	8,81 *	7,05					6,61 *	5,75	7,05

Dvoudílný výložník • Rameno 3,1 m • Deska pásu 600 mm • Protizávaží 5,9 t

9,0 m							6,10 *	6,10 *					6,01 *	6,01 *	6,02
7,5 m							8,34 *	8,34 *					5,32 *	5,32 *	7,43
6,0 m					8,71 *	8,71 *	9,12 *	8,48	8,16 *	5,91			5,04 *	4,89	8,35
4,5 m					12,92 *	12,58	10,27 *	8,10	8,49 *	5,74			4,97 *	4,31	8,92
3,0 m					15,19 *	11,52	11,29 *	7,63	9,05 *	5,51	6,79 *	4,16	5,08 *	4,01	9,20
1,5 m					16,50 *	10,72	12,04 *	7,21	9,14	5,29	6,96	4,07	5,35 *	3,91	9,24
0,0 m					16,31 *	10,37	12,16 *	6,95	8,96	5,13	6,24 *	4,01	5,84 *	3,99	9,03
-1,5 m			11,06 *	11,06 *	14,97 *	10,31	11,48 *	6,85	8,90	5,08			6,68 *	4,30	8,55
-3,0 m			15,35 *	15,35 *	12,56 *	10,44	9,80 *	6,91	7,11 *	5,16			6,48 *	4,97	7,75

Dvoudílný výložník • Rameno 3,75 m • Deska pásu 600 mm • Protizávaží 5,9 t

10,5 m					6,72 *	6,72 *							5,95 *	5,95 *	4,82
9,0 m							6,56 *	6,56 *					4,83 *	4,83 *	6,85
7,5 m							6,89 *	6,89 *	6,09 *	6,08			4,39 *	4,39 *	8,12
6,0 m							7,32 *	7,32 *	7,11 *	6,01			4,21 *	4,21 *	8,96
4,5 m			9,81 *	9,81 *	9,44 *	9,44 *	9,03 *	8,26	7,99 *	5,82	6,18 *	4,30	4,19 *	3,90	9,49
3,0 m					14,11 *	11,86	10,69 *	7,76	8,56 *	5,56	6,87 *	4,17	4,29 *	3,64	9,76
1,5 m					15,94 *	10,89	11,64 *	7,27	9,16	5,29	6,95	4,04	4,53 *	3,54	9,80
0,0 m					16,42 *	10,35	12,06 *	6,93	8,93	5,09	6,83	3,94	4,94 *	3,60	9,60
-1,5 m			11,18 *	11,18 *	15,63 *	10,16	11,75 *	6,75	8,81	4,98	6,80	3,90	5,63 *	3,83	9,15
-3,0 m			16,22 *	16,22 *	13,75 *	10,21	10,55 *	6,75	8,05 *	4,99			6,42 *	4,33	8,41
-4,5 m					10,53 *	10,45	8,06 *	6,91					5,59 *	5,39	7,28

STANDARDNÍ A VOLITELNÉ VYBAVENÍ

● Standardní ○ Volitelné

Motor

- Doosan, splňující požadavky Stage V, následně zpracování SCR, DOC a DPF
- Variabilní turbodmychadlo a mezichladič vzduch-vzduch
- Funkce automatického volnoběhu
- Automatické vypnutí

Hydraulický systém

- Regenerace průtoku výložníkem a ramenem
- Otočné ventily proti zpětným nárazům
- Náhradní porty (ventil)
- Nastavení průtoku a tlaku hydraulických vedení ovládané z kabiny
- Funkce zvýšení výkonu jedním dotykem
- Inteligentní řízení výkonu (SPC)
- Potrubí bouracího kladiva
- Tlumení válce a těsnění proti nečistotám
- Nastavení přídatného hydraulického průtoku a tlaku z panelu displeje

Kabina a interiér

- Přetlaková, zvukově izolovaná kabina s montáží CabSus
- Vyhřívání, nastavitelné vzduchově odpružené sedadlo s nastavitelnou opěrkou hlavy a loketními opěrkami
- Klimatizace s regulací klimatu
- Výsuvné přední okno s protisluneční roletou a odnímatelným spodním předním oknem
- Posuvné levé okno
- Horní a dolní stěrače čelního skla
- Dešťová clona
- Spínač odmrazování zadního okna
- Nastavitelné zápěstní ovládací páky PPC pro rameno, výložník, lžici a otáčení
- Joysticky a pedály umožňují proporcionální ovládání přídatných vedení pro příslušenství
- Pojezdové pedály s ručními pákami
- Přepínač posun/kyvadlo
- 8" barevný LCD dotykový panel s měřiči
- Systém pro správu příslušenství
- Otočný regulátor otáček motoru (ot./min)
- Automatická rychlost pojezdu
- 4 provozní režimy a 4 pracovní režimy
- Elektrický klakson
- Stropní světlo
- Držáky nápojů
- Několik úložných prostorů (např. držák na dokumenty pod sedadlem)
- Úložný prostor (nástroje atd.)
- Ohřívací a chladicí box
- Plochá, prostorná a snadno čistitelná podlaha
- Hlavní klíč
- Ochrana proti krádeži
- Napájecí zásuvka 12 V a USB porty
- Sériový komunikační port pro rozhraní přenosného počítače
- Integrované RÁDIO+MP3 (STEREO) se streamováním Bluetooth

Bezpečnost

- Ochranná konstrukce při převrácení (ROPS)
- Pojistné ventily válce výložníku a ramena
- Zařízení pro výstrahu při přetížení
- Velká ochranná zábradlí na horní nástavbě a schodech
- Otočný maják
- Kamera 360° pro přehled o okolí
- Děrované kovové protiskluzové desky
- Páka hydraulického bezpečnostního zámku

- Bezpečnostní sklo
- Kladivo pro nouzový únik
- Pravé a levé zpětné zrcátko
- Uzamykatelné víčko palivové nádrže a kryty
- Přepínač odpojení baterie
- Systém prevence restartování motoru
- Parkovací brzda
- Sada světel (4 přední a 2 zadní pracovní světla na kabině)
- Nouzový spínač zastavení motoru a ovládací spínač hydraulického čerpadla
 - Kabina FOGS – horní a přední ochranné kryty kabiny (ISO 10262)
 - Horní a spodní ochranné kryty předního okna
 - Inteligentní klíč
 - Ultrazvuková detekce
 - Světla LED

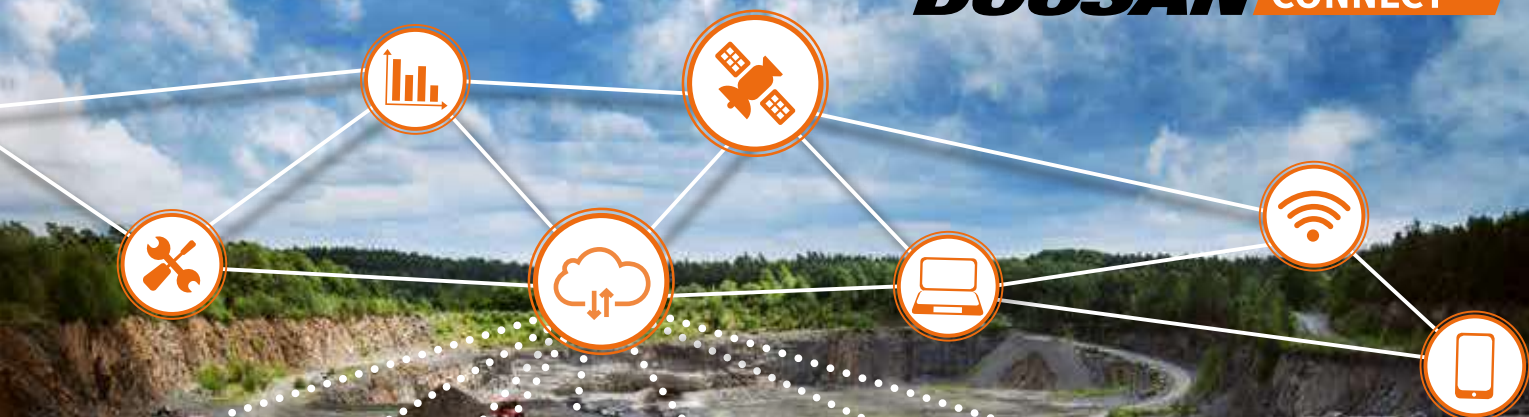
Ostatní

- Výložník: 6245 mm – rameno: 3100 mm – protizávaží: 5400 kg
- Systém „Doosan Connect“ Telematic
- Automatické vypnutí čerpadla s palivovým filtrem
- Dvourvkový čistič vzduchu a odlučovač prachu Cyclone Turbo s předřazeným filtrem
- Palivový předřazený filtr se snímačem odlučovače vody
- Prachové síto pro chladič/chladič oleje
- Hydraulicky poháněný ventilátor chladiče oleje
- Autodiagnostická funkce
- Alternátor (24 V, 80 A) – baterie (2 × 12 V, 150 Ah)
- Hydrostatický dvourychlostní systém pojezdu s automatickým řazením
- Dálkové mazání otočných bodů otočného prstence a pracovní skupiny
- Elektrické přenosové čerpadlo pro počáteční plnění palivových filtrů
 - Ramena: 2500 mm, 2850 mm pro vysoké zatížení, 3100 mm pro vysoké zatížení nebo 3750 mm
 - Vzduchový kompresor
 - Boční chránič (U verze NLC zvyšuje boční chránič přepravní šířku o 12 cm, je však snadno odnímatelný.)
 - Výložníky: jednodílný výložník 6245 mm pro vysoké zatížení s protizávažím 5400 kg nebo dvoudílný výložník (3245 mm d.výl. + 3050 mm h.výl.) s protizávažím 5900 kg
 - Spodní kryt pro velké zatížení
 - Lžice Doosan: celá řada lžic GP, HD a Kámen
 - Rychlospojky Doosan
 - Hydraulické potrubí pro drtiče, rychlospojky, naklápací a otočné lžice
 - Přídatný filtr pro potrubí bouracího kladiva
 - Plovoucí výložník
 - Čerpadlo s dvojitým průtokem
 - Ohřívač chladicí kapaliny motoru
 - Čistič vzduchu promývaný olejem
 - Rovný pojezdový pedál (nelze kombinovat s dvoudílným výložníkem)
 - Automatický mazací systém
 - Alarm pro pojezd a otáčení

Podvozek

- Rám typu X s hydraulickým seřizovačem pásů
- Normální ochranné kryty pásů
- Mazané a utěsněné články pásů
- Desky pásu 600 mm s trojitými žebry
 - Úzký podvozek
 - Dvojitě ochranné kryty pásů
 - Ochranné kryty pásů s plnou délkou
 - Desky pásu 600 mm s dvojitými žebry
 - Desky pásu 700, 800, 850 mm s trojitými žebry

DOOSAN CONNECT



Xsite®

Leica
Geosystems

Trimble READY

SMART SOLUTIONS – TO NEJJEDNODUŠŠÍ PRO DIGITÁLNÍ STAVEBNÍ SVĚT

- „Plug & Play“ se všemi značkami na trhu a poskytující továrně přizpůsobený připravený systém
- Řešení „Plug & Play“ poskytované pro veškeré typy strojních naváděcích systémů, aby si zákazníci mohli vybrat to, co chtějí
- Inteligentnější podpora od společnosti Doosan Connect umožňuje zákazníkům šetřit náklady a zvyšovat produktivitu

DOOSAN GROUP – DNES BUDUJEME VÁŠ ZÍTŘEK

BUĎTE SOUČÁSTÍ VELKÉ RODINY DOOSAN

Společnost Doosan Group byla založena v roce 1896 a je nejstarší společností v Koreji. Rychle se přizpůsobuje měnícímu se globálnímu prostředí a je jednou z nejrychleji rostoucích společností na světě.

POBOČKY

Doosan usiluje o zlepšení základů pro život. Společnost Doosan lze nalézt v různých oblastech, od celého odvětví pro podporu infrastruktury, které zahrnuje průmyslová zařízení, stroje, vybavení a stavebnictví, až po obchod se spotřebním zbožím.

Podnikání v oblasti podpory infrastruktury

Doosan Heavy Industries & Construction
Doosan Infracore
Doosan Bobcat
Doosan Engineering & Construction
Doosan Mecatec
Doosan Robotics
Doosan Mobility Innovation
Doosan Solus
Doosan Fuel Cell

Holdingová společnost

Doosan Electronics
Doosan Corporation Mottrol
Doosan Bio
Doosan Corporation Industrial Vehicle
Doosan Digital Innovation
Doosan Corporation Distribution

Zákazníci a služby

Oricom
Hancomm
Doosan Magazines
Doosan Bears
Doosan Cuvex
Neoplux

39400

zaměstnanců Doosan Group v
36 zemích po celém světě



DOOSAN INFRACORE – VÍCE NEŽ 40 LET VÝROBY STAVEBNÍCH ZAŘÍZENÍ

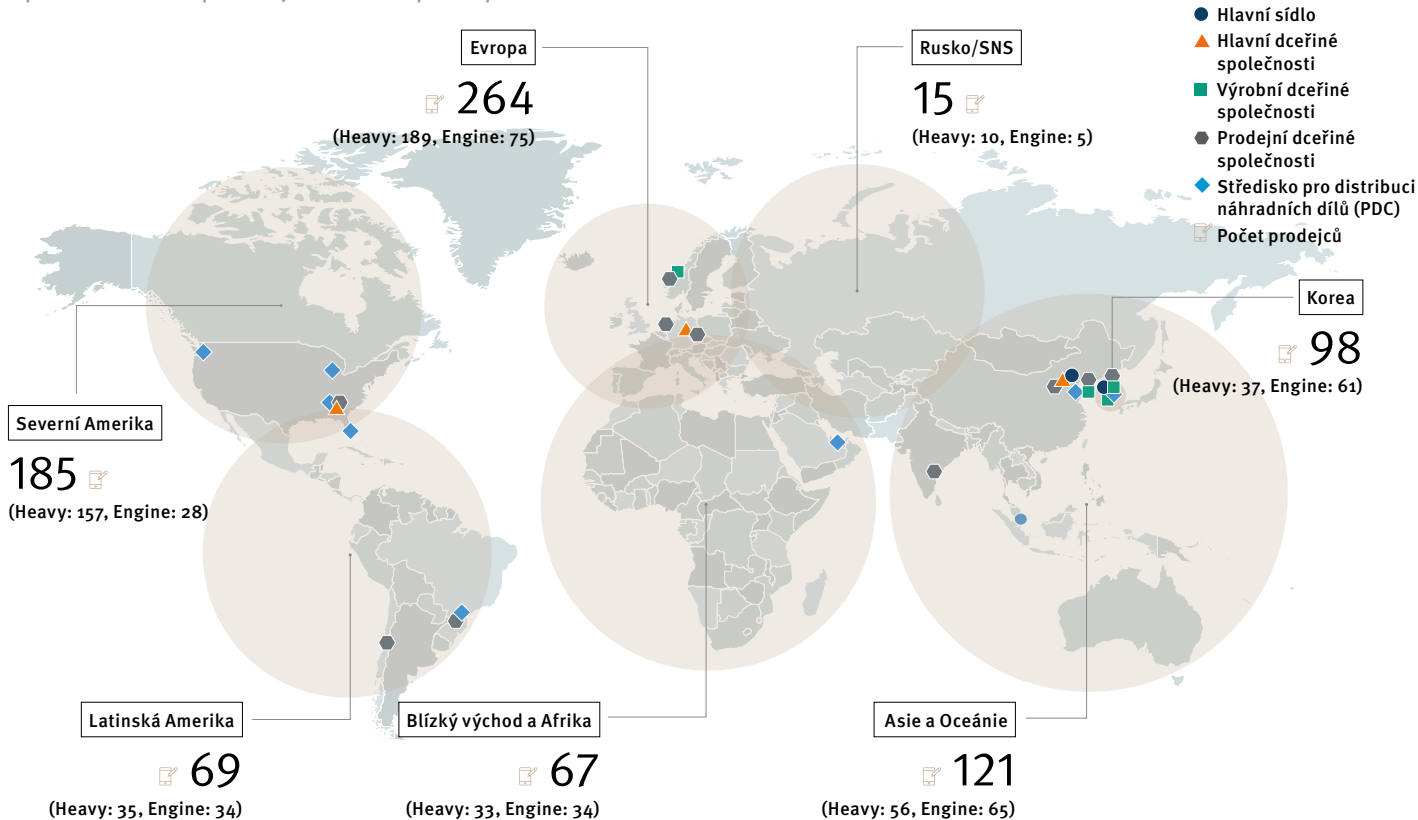
Stavební zařízení společnosti Doosan Infracore zahrnují pásová a kolová rypadla, mini rypadla, kolové nakladače a kloubové sklápěče, různá příslušenství a rovněž dieselové a plynové motory. Společnost Doosan Infracore, která má nejvyšší podíl na trhu v Koreji, se stává světovým lídrem ve výrobě stavebních zařízení.

SEZNAMTE SE S PRODUKTOVOU ŘADOU DOOSAN!



CELOSVĚTOVÁ SÍŤ

Jsme vskutku globálním hráčem v každém ohledu a máme rozsáhlé továrny, prodejní dceřiné společnosti a prodejní zastoupení po celém světě.



OD VÝROBCE STROJŮ... AŽ K POSKYTOVATELI KOMPLETNÍCH ŘEŠENÍ

Požádejte svého prodejce o kompletní nabídku služeb určených speciálně pro vás.



CONCEPT-X

Společnost Doosan Infracore nepřijímá jednoduše digitální technologii, ale snaží se o převrat v průmyslu stavebních strojů.

Concept-X je řešení založené na technologiích optimalizovaných pro budoucí staveniště, jako jsou automatizované úkoly pro průzkum staveniště pomocí dronů, bezobslužná automatizace zařízení a dálkové ovládání založené na 5G komunikaci.

Powered by **Innovation**

DOOSAN