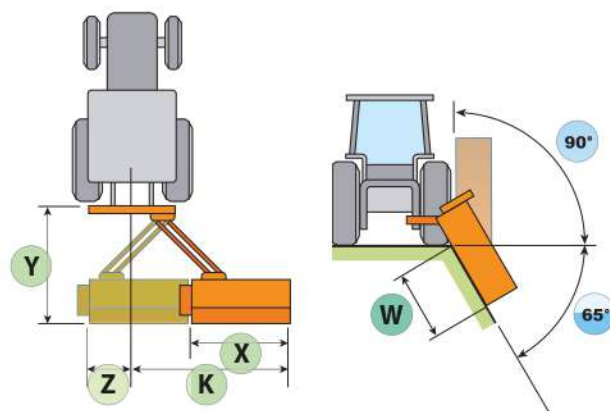
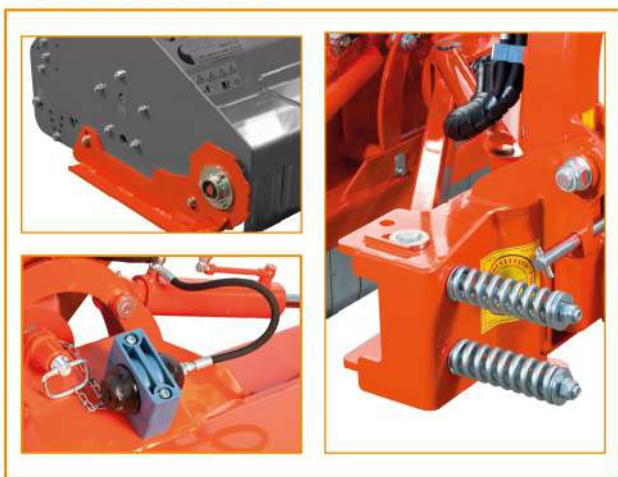


TCLMASTER



OPTIONAL



HARDOX®
WEAR PLATE

HARDOX registered by SSAB www.ssab.com

DIMENSIONI	DIMENSION				
MODELLO MODEL	X (cm)	Y (cm)	Z (cm)	K (cm)	W (cm)
200	194	230	54	322	209
230	234	230	54	353	239
250	250	230	54	369	259

CARATTERISTICHE TECNICHE - TECHNICAL DATA - CARACTERISTIQUES TECHNIQUES - TECHNISCHE DATEN - CARACTERÍSTICAS TÉCNICAS

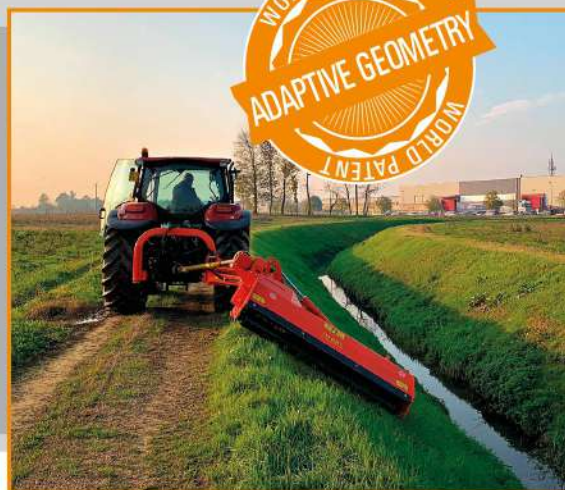
MODELLO MODEL MODEL MODELL MODELO								
	A - B - C	mm - inch	rpm	CV - KW	N°	Kg - lb	N°	N°
200	2460 - 1880 - 1100	1938 - 76	540	100 - 75	4	1170 - 2580	44	22
230	2800 - 1880 - 1100	2245 - 88	540	120 - 90	4	1221 - 2690	52	26
250	2950 - 1880 - 1100	2400 - 94	540	150 - 110	5	1246 - 2747	52	26

1

- Rotore ad alta resistenza.
- Rotor de alta resistencia.
- Hochresistent Rotorwelle.
- High resistance rotor.
- Rotor à haute résistance.
- Высокопрочный ротор

2

- Mazza doppio tagliente brevetto TIERRE
- Martillo de doble corte - patente TIERRE
- Hammerschlegel mit doppelt Schnitt-TIERRE Patent
- Double cutting hammer - TIERRE patent
- Marteau à double tranchant - brevet TIERRE
- Двойной режущий молот - патент TIERRE



- Attacco al trattore Cat.3
- Trasmissione a bagno d'olio con ruota libera
- Cinghie dentate
- Cuscinetti rotore a doppio rullo oscillante
- Rotore Bilanciato elettronicamente
- Rullo di appoggio con raschia rullo regolabile in altezza
- Ammortizzatore su attacco 2° punto con sistema di bloccaggio
- Accumulatore idraulico sul controllo angolo di lavoro



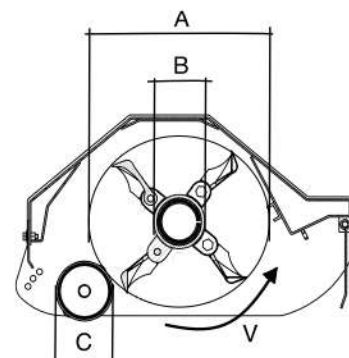
- Traktor Anhängung Kat.3
- Ölbad-Getriebe mit Freilauf
- Gezackte Treibriemen
- Rotorlager mit doppelter Lagerung
- Rotor elektronisch balanciert
- Verstellbare Stützwalze selbstreinigend mit Erdkratzer
- Stößdämpfer an der Anhängung 2. Punkt mit Blockieren-System
- Hydrodämpfer auf Arbeitswinkel-Kontrolle



- Tractor linkage Cat.3
- Oil sealed transmission with free wheel
- Toothed belts
- Rotor bearings with double oscillating roller
- Electronically balanced rotor
- Supporting roller with adjustable in height scraper
- Impact device on 2-point linkage with blocking system
- Hydraulic accumulator on work corner control



- Attelage tracteur Cat.3
- Transmission bain d'huile avec roue libre
- Courroies dentées
- Roulements rotor à double rouleau oscillant
- Rotor équilibré électroniquement
- Rouleau d'appui avec décroisseur réglable en hauteur
- Amortisseur sur attelage 2ème point avec système de blocage
- Accumulateur hydraulique au contrôle angle de travail



A = Ø 514mm
 B = Ø 194mm
 C = Ø 194mm
 V = 52 m/sec



- Conexión Cat. 3
- Transmisión con rueda libre
- Correas dentadas
- Rodamientos del rotor de doble rodillo oscilante
- Rotor balanceado electronicamente
- Rodillo de apoyo con raspador ajustable
- Amortiguador en enganche 2° punto con sistema de bloqueo
- Acumulador hidráulico de control ángulo de trabajo



- Крепление к трактору цеп.3
- Трансмиссия с обгонной муфтой
- Клиновые зубчатые ремни
- Роторные подшипники с двойными качающимися шариками
- Электронно-сбалансированный ротор
- Опорный самоочищающийся регулируемый по высоте ролик
- Амортизатор на 2-х точечном соединении с системой блокировки
- Гидроаккумулятор на контроле рабочего угла

VIDEO

