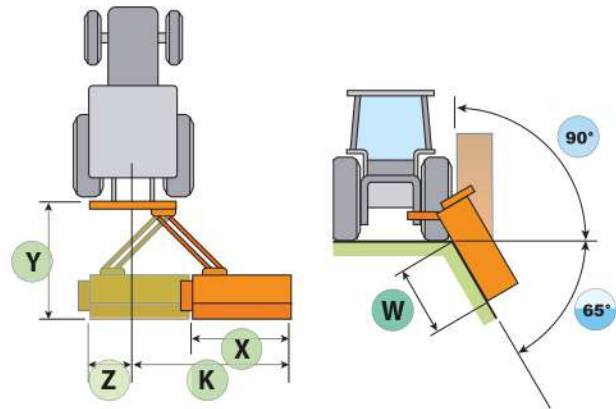
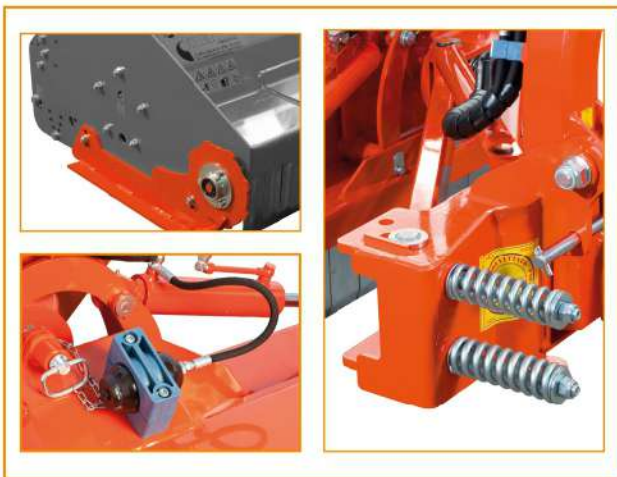


# TCLPRO230



## OPTIONAL



**HARDOX®**  
WEAR PLATE  
HARDOX registered by SSAB [www.ssab.com](http://www.ssab.com)

DIMENSIONI	DIMENSION				
MODELLO MODEL	X (cm)	Y (cm)	Z (cm)	K (cm)	W (cm)
<b>Pro 230</b>	234	222	45	351	236

CARATTERISTICHE TECNICHE - TECHNICAL DATA - CARACTERISTIQUES TECHNIQUES - TECHNISCHE DATEN - CARACTERÍSTICAS TÉCNICAS								
MODELLO MODEL MODELL MODELO								
	A - B - C	mm - inch	rpm	CV - KW	N°	Kg - lb	N°	N°
<b>Pro 230</b>	2810 - 1950 - 1040	2260 - 89	540	100 - 75	4	877 - 1963	52	26



1

- Mazza doppio tagliente brevetto TIERRE
- Martillo de doble corte - patente TIERRE
- Hammerschlegel mit doppelt Schnitt - TIERRE Patent
- Double cutting hammer - TIERRE patent
- Marteau à double tranchant - brevet TIERRE
- Двойной режущий молот - патент TIERRE

2

- Scocca ad elevata produttività
- Chasis de elevada productividad
- Hoch-Leistung Rahmen
- Body with high output
- Châssis à grande production
- Корпус с высокой производительностью



- Attacco al trattore Cat.3
- Trasmissione a bagno d'olio con ruota libera
- Piedini di appoggio
- Cinghie dentate
- Cuscinetti rotore a doppia sfera oscillante
- Rotore Bilanciato elettronicamente
- Rullo di appoggio con raschia rullo regolabile in altezza
- Giunto cardanico
- Protezione Carter
- Snodo per auto livellamento al terreno



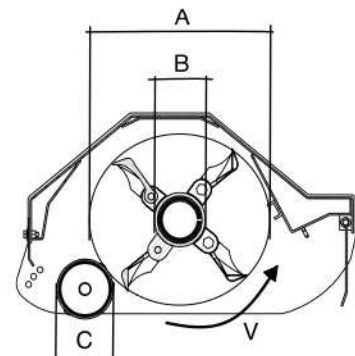
- Traktor Anhängung Kat.3
- Ölbad-Getriebe mit Freilauf
- Stützfüsse
- Gezackte Treibriemen
- Rotor Lager mit doppel-schwankenden Kugeln
- Rotor elektronisch balanciert
- Verstellbare Stützwalze selbstreinigend mit Erdkratzer
- Gelenkwelle
- Schütz
- Kupplung zum Boden Selbst-Nivellierung



- Tractor linkage Cat.3
- Oil sealed transmission with free wheel
- Rest
- Toothed belts
- Rotor bearings with double oscillating sphere
- Electronically balanced rotor
- Supporting roller with adjustable in height scraper
- P.T.O. shaft
- Protecting carter
- Junction for self levelling on the ground



- Attelage tracteur Cat.3
- Transmission bain d'huile avec roue libre
- Pieds d'appui
- Courroies dentées
- Roulements rotor à double sphère oscillante
- Rotor équilibré électroniquement
- Rouleau d'appui avec décroisseur réglable en hauteur
- Cardan
- Protection carter
- Jonction pour auto nivellement au terrain



A = Ø 479mm  
B = Ø 159mm  
C = Ø 194mm  
V = 48 m/sec



- Conexión Cat. 3
- Transmisión con rueda libre
- Apoyos
- Correas dentadas
- Rodamientos oscilantes de bolas doble (rotor)
- Rotor balanceado electronicamente
- Rodillo de apoyo con raspador ajustable
- Junto cardán
- Protección carter
- Unión autonivelante al suelo



- Крепление к трактору цеп.3
- Трансмиссия с механизмом свободного хода
- Опорные ножки
- Клиновые зубчатые ремни
- Ротор закреплен на сферических двухрядных роликоподшипниках
- Электронно-сбалансированный ротор
- Опорный самоочищающийся регулируемый по высоте ролик
- Карданное соединение
- Шарнирное соединение для саморегуляции высоты на почве

VIDEO

